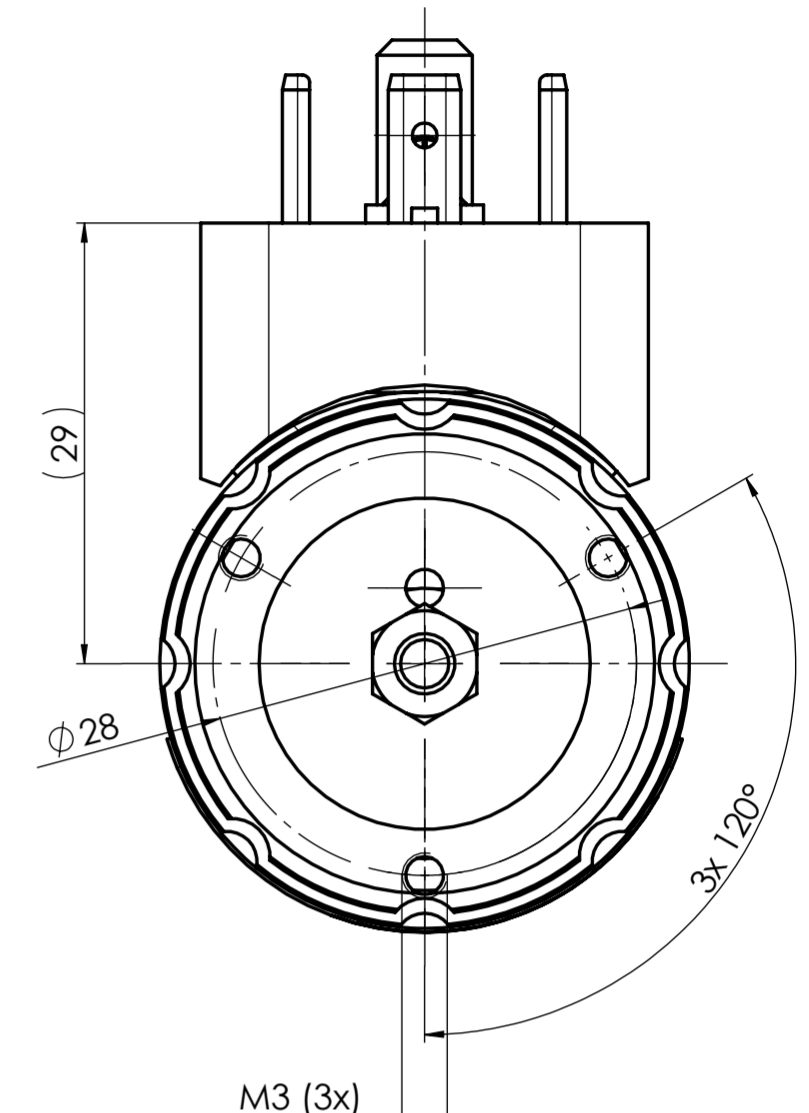
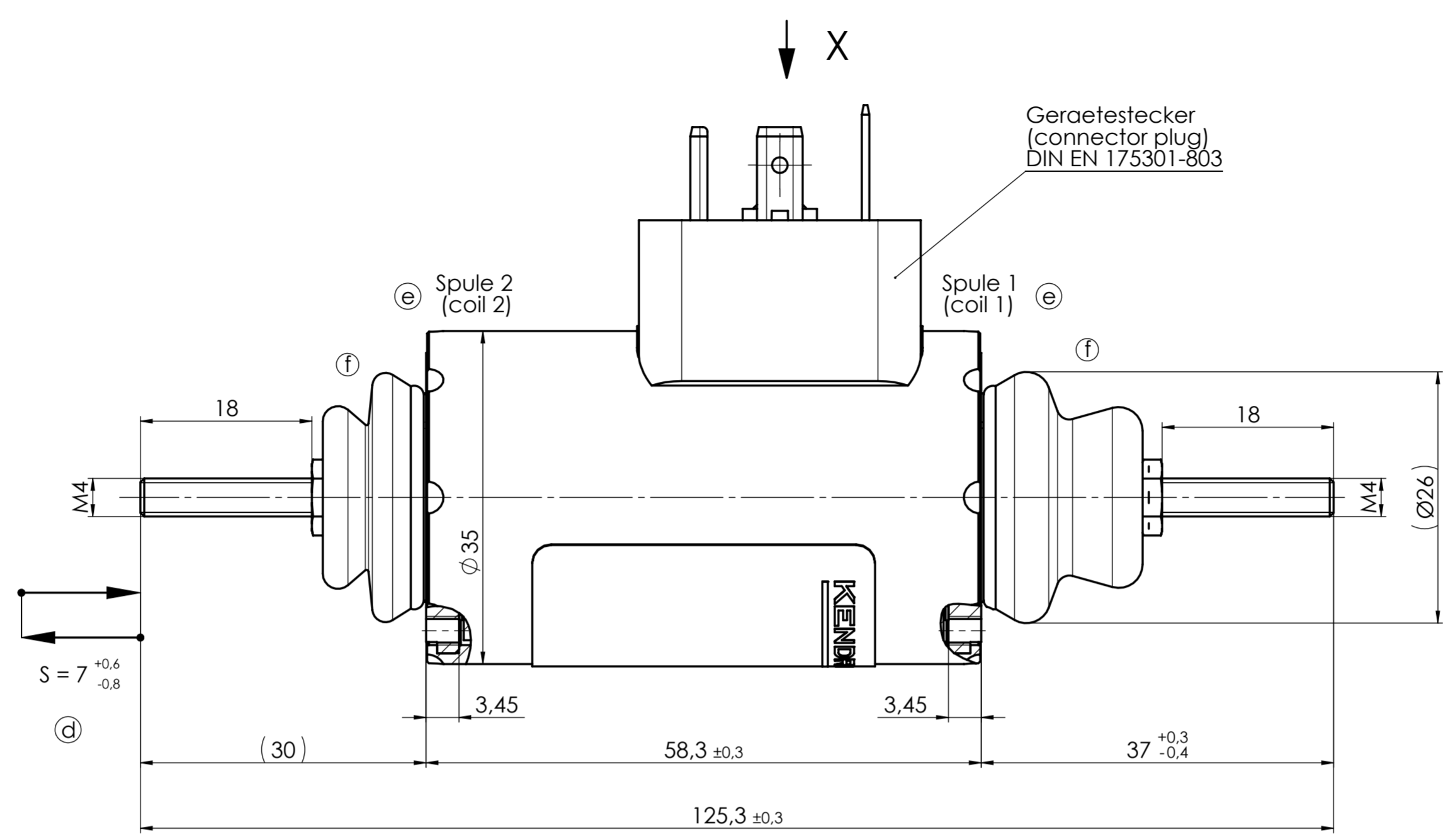
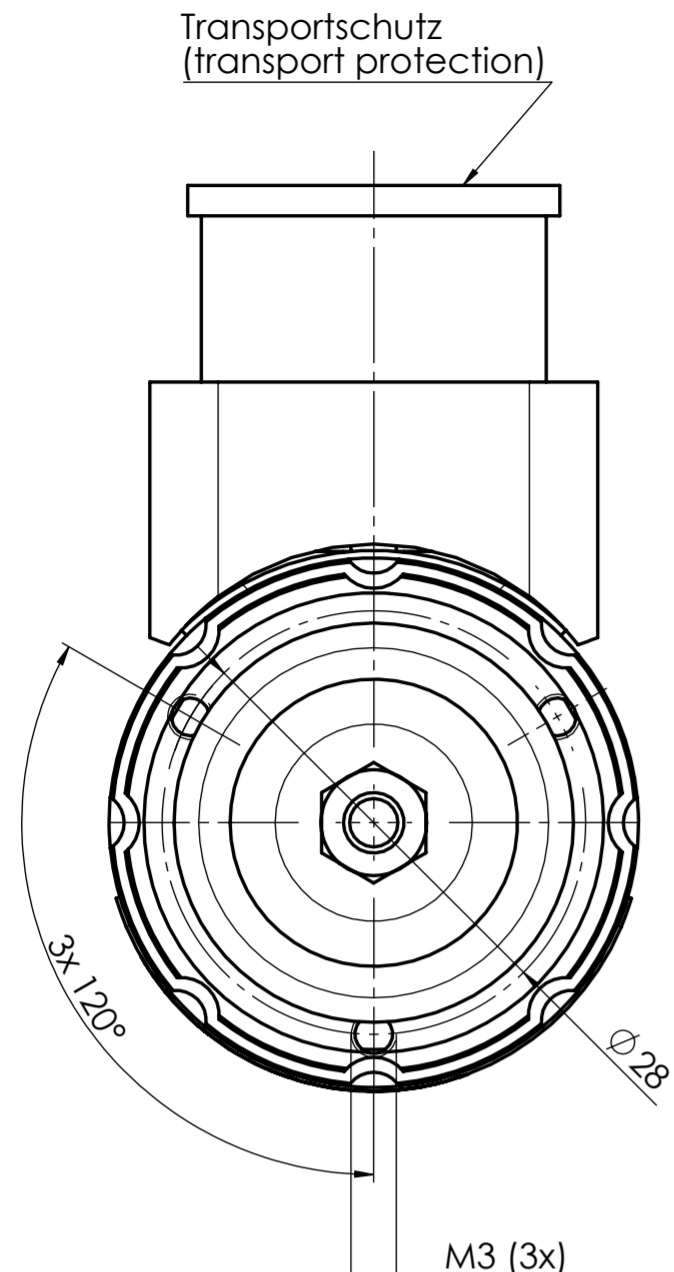


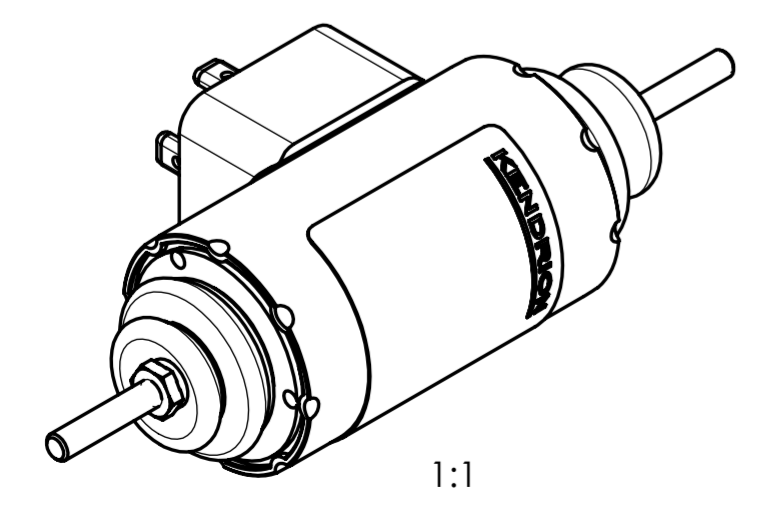
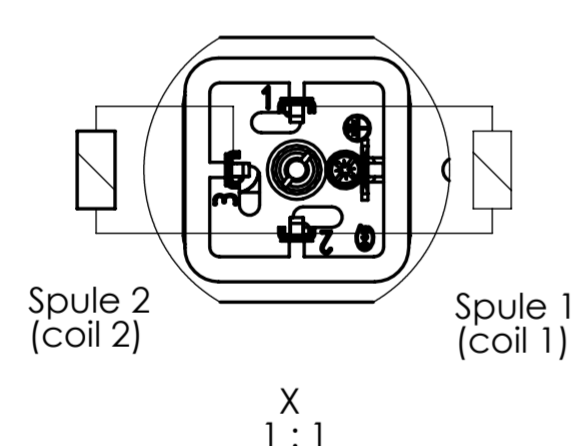
Weitergabe sowie Vervielfältigung dieser Unterlagen, Verwertung und Mitteilung ihres Inhalts nicht gestattet, soweit nicht ausdrücklich zugestanden. Zuwiderhandlungen verpflichten zu Schadenersatz. Alle Rechte für den Fall der Patentierung oder Gebrauchsmuster-Eintragung vorbehalten. (DIN ISO 10010:2022)

Freigabe:

Confidential



Schaltbild - Stecker (circuit diagram - plug)



Technische Daten: (Technical Data)
 Elektromagnetische Komponente nach VDE 0580 (Electromagnetic components based on VDE 0580)

Nennspannung: 24V DC (nominal voltage)
 Einschaltdauer: 100 % ED (duty cycle)
 Nennleistung: 12 W (nominal power) f
 Schutzart: Gerät (device): IP 54 IEC60529 bei stirnseitiger Abdichtung der Gewinde (by frontal sealing of the threads) Anschluss (connection): IP 65 IEC60529 (types of protection)

Erregerwicklung entspr. der Thermischen Klasse: F (155°C) (excitation winding acc. to the thermal class)

Oberflächenschutz: Gehäuse und Poldeckel (housing and pole cover): ISO 19598-Fe//Zn5//An//T0 Kolben (armature): ISO 1456-Fe/Ni5-10s (surface protection)

Beschriftungsbeispiel DC (Inscription Example DC):
 Etikett (label): 45x36 mm
 Schriftart (font): Arial
 Schriftgröße (font size): 2,5mm

KENDRION
 No. LHR0350001
 GHU3558.01.103
 24V DC 100% ED
 0,5A
 s = 7mm
 Code xxxxxx/DD

Teilenummer (part no.)
 Zeichnungsnummer (drawing no.)
 Nennspannung, Einschaltdauer (rated voltage, duty cycle)
 Nennstrom (rated current)
 Hub (stroke)
 Leitzahl, Datumscode nach PB0095 (guide no., date code according to PB0095)

Maße unterliegen der Qualitätskontrolle (values underlie the quality control)

Projektionsmethode PROJECTION		ISO 128 1 (E)		Werkstückarten WORKPIECE EDGES ISO 13715		Nennmassbereich / NOMINAL SIZE RANGE 0,2...0,5 mm	
				Allgemeintoleranz GENERAL TOLERANCE		Oberfläche SURFACE	
				ISO 2768 -mK		ISO 1302	
				Datum		Name	
f	3x	21-0530	08.06.22	buji	Beorb. 07.03.14	reia	Umkehr-Hubmagnet
e	2x	M0168/19	23.04.19	reia			
d	2x	M0075/19	20.02.19	reia	Gepr. 19.10.22	reia	Stroke solenoid
c	ern	12184	12.09.16	buji			Zeichnungsnummer / DRAWING NO. GHU3558.01.103 -0
b	1x	M0284/15	02.12.15	reia			
a	neu	M0905/11	07.03.14	reia			Blatt / PAGE 1 Bl. / OF 1
Zust. REV. J.	Anz. Qty.	Änderung REV. DESC.	Datum DATE	Name NAME	KENDRION		
				Ers. f. / REPL.		Format / SIZE A2	