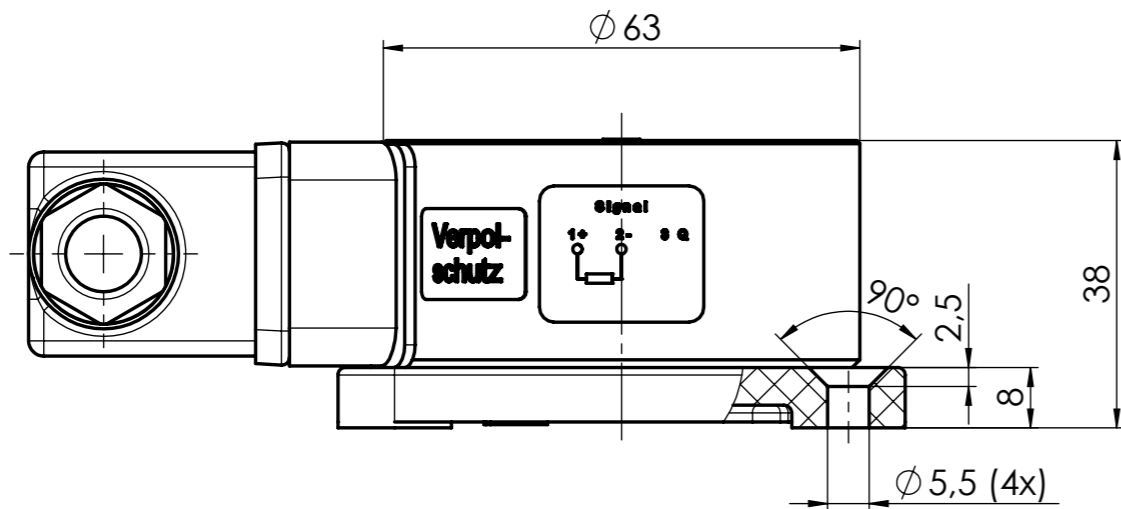
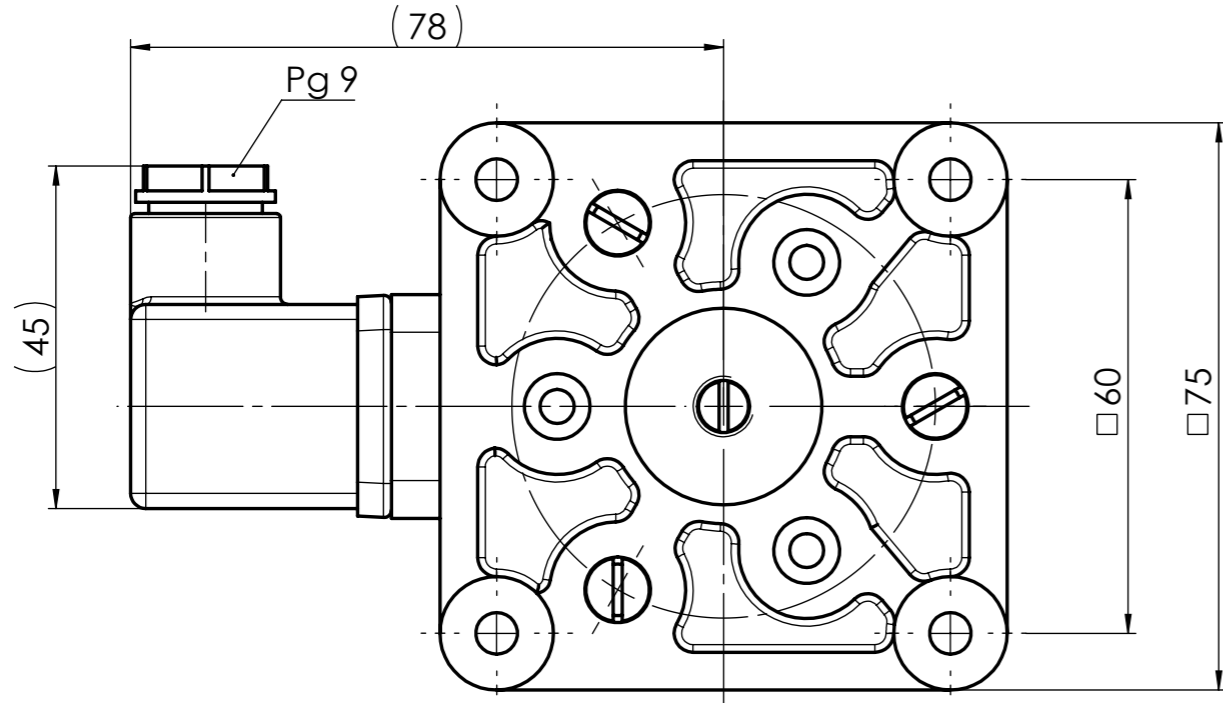


Freigabe:

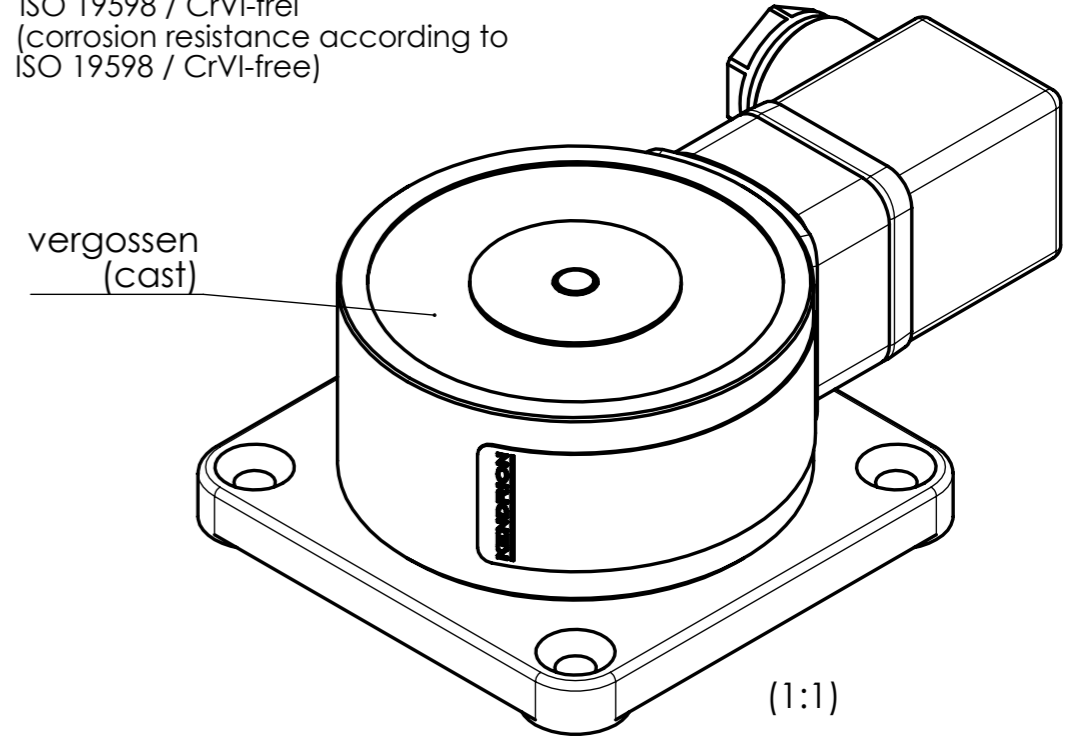
Confidential



## Technische Daten: (Technical Data)

Elektromagnetische Komponente nach VDE 0580  
(Electromagnetic components based on VDE 0580)

Nennspannung: (nominal voltage)	24 V DC
Einschaltdauer: (duty cycle)	100 % ED
Nennleistung: (nominal power)	1,5W
Kraft: (force)	700N
Schutzart: (types of protection)	Gerät (device): IP 65 IEC60529 Anschluss (connection): IP 65 IEC60529
Erregerwicklung entspr.: der Thermischen Klasse (excitation winding acc. to the thermal class)	B (130°C)
Oberflächenschutz: (surface protection)	Korrosionsbeständigkeit nach ISO 19598 / CrVI-frei (corrosion resistance according to ISO 19598 / CrVI-free)



Maße unterliegen der  
Qualitätskontrolle  
(values underlie the  
quality control)

Projektionsmethode PROJECTION		ISO 128 1 (E)		Werkstückkanten WORK PIECE EDGES ISO 13715		Nennmassbereich / NOMINAL SIZE RANGE 0,2...0,5 mm	
				Allgemeintoleranz GENERAL TOLERANCE		Längenmasse LENGTH DIMENSION	
				ISO 2768 -mK		± 0,05 mm	
				Oberfläche SURFACE		Radien, Fasen RADIA, CHAMFERS	
				ISO 1302		± 0,1 mm	
				Datum		Art.Nr. / MAT.-NO.	
				Name		Werkstoff, Ausgangsteil / MATERIAL, INITIAL PART	
				Bearb. DRAWN		Benennung / DESCRIPTION	
				11.08.21		Tuerhaltemagnet	
				Gepr. CHECK.		Door holding magnet	
				19.08.21		Zeichnungsnummer / DRAWING NO.	
				Name		GT063R032.00 -O	
				KENDRION		Blatt / PAGE	
						1	
						1 Bl. / OF	
						Ers. f. / REPL. LogoCAD 19.03.2007 Rev.	
						Format / SIZE A3	
						SolidWorks	