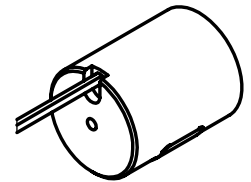
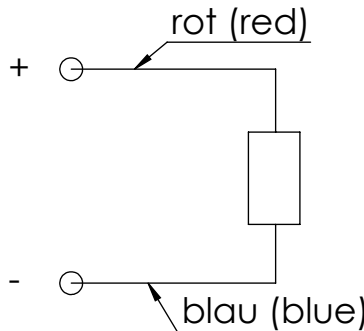
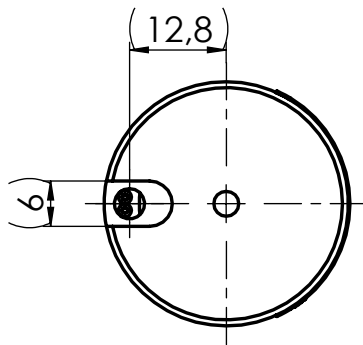
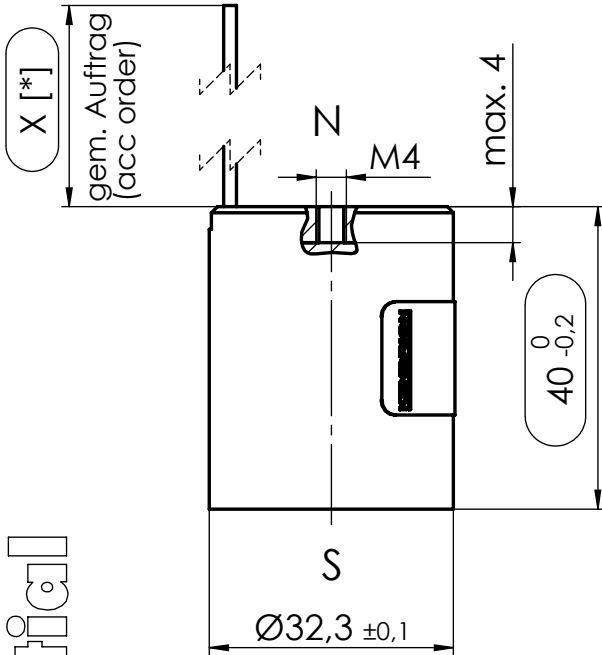


For this drawing we reserve all rights. The transfer, duplication, utilisation and distribution to third persons is expressly prohibited without permission. All patent trademarks and other rights in and to this drawing and design are reserved. (DIN ISO 16016-2:2002)

Freigabe:

Confidential

Maße unterliegen der Qualitätskontrolle (values underlie the quality control)



1:2

Technische Daten: (Technical Data)

Elektromagnetische Komponente nach VDE 0580
(Electromagnetic components based on VDE 0580)

Nennspannung: 24V DC
(nominal voltage)

Einschaltdauer: 100 % ED
(duty cycle)

Nennleistung: 6,2 W
(nominal power)

Schutzart:
(types of protection)

Gerät (device): IP 65 IEC60529

Anschluss (connection): IP 00 IEC60529

Erregerwicklung entspr.: E (120°C)
der Thermischen Klasse
(excitation winding acc.
to the thermal class)

Oberflächenschutz: Korrosionsbeständigkeit nach
(surface protection) ISO 19598 / CrVI-frei
(corrosion resistance according
to ISO 19598 / CrVI-free)

Haftfläche blank
(blank holding surface)

Beschriftungsbeispiel (Inscription Example):

Etikett (label): 15x37mm
Schriftart (font): Arial
Schriftgröße (font size): 2mm

KENDRION
No. 0103000x
01 32003A1
24V DC 100% ED
0,26A
Code xxxxxx/DD

Teilenummer (part no.)
Zeichnungsnummer (drawing no.)
Nennspannung, Einschaltdauer (rated voltage, duty cycle)
Nennstrom (rated current)
Leitzahl, Datumscode nach PB0095
(guide no., date code according to PB0095)

[*] Toleranz (tolerance)

Maß "X" [mm]	[mm]
bis 2000	±10
bis 3500	±15
bis 5000	±25
bis 10000	±50

Projektionsmethode PROJECTION		ISO 128 1 (E)		Werkstückkanten WORK PIECE EDGES ISO 13715		Nennmassbereich / NOMINAL SIZE RANGE 0,2...0,5 mm	
				Allgemeintoleranz GENERAL TOLERANCE		Radien, Fasen RADIA, CHAMFERS	
				ISO 2768 -m		± 0,1 mm	
				Oberfläche SURFACE		Maßstab / SCALE 1: 1	
				ISO 1302		Art.Nr. / MAT.-NO.	
				Datum		Werkstoff, Ausgangsteil / MATERIAL, INITIAL PART	
				Name		Benennung / DESCRIPTION	
				Bearb. DRAWN		Permanent-Haftmagnet	
				02.05.12		Permanent holding magnet	
				Gepr. CHECK.			
				25.01.24			
c	ern	23-0466	06.12.23	reia			
b	1x	ÄA.Nr.3388	26.09.17	wimc			
a	ern	M0018/12	02.05.12	reia			
Zust. REV.1.	Anz. Qty.	Änderung REV. DESC.	Datum DATE	Name NAME	KENDRION		Blatt / PAGE 1
					Zeichnungsnummer / DRAWING NO. 01 32003A1 -0		1 Bl. / OF
					Ers. f. / REPL. LogoCAD 19.01.1999 Rev. d		Format / SIZE A4
							SolidWorks

Weitergabe sowie Vervielfältigung dieser Unterlage, Verwertung und Mitteilung ihres Inhalts nicht gestattet, soweit nicht ausdrücklich zugestanden. Zuwiderhandlungen verpflichten zu Schadenersatz. Alle Rechte für den Fall der Patentierung oder Gebrauchsmuster Eintragung vorbehalten. (DIN ISO 16016-2:2002)