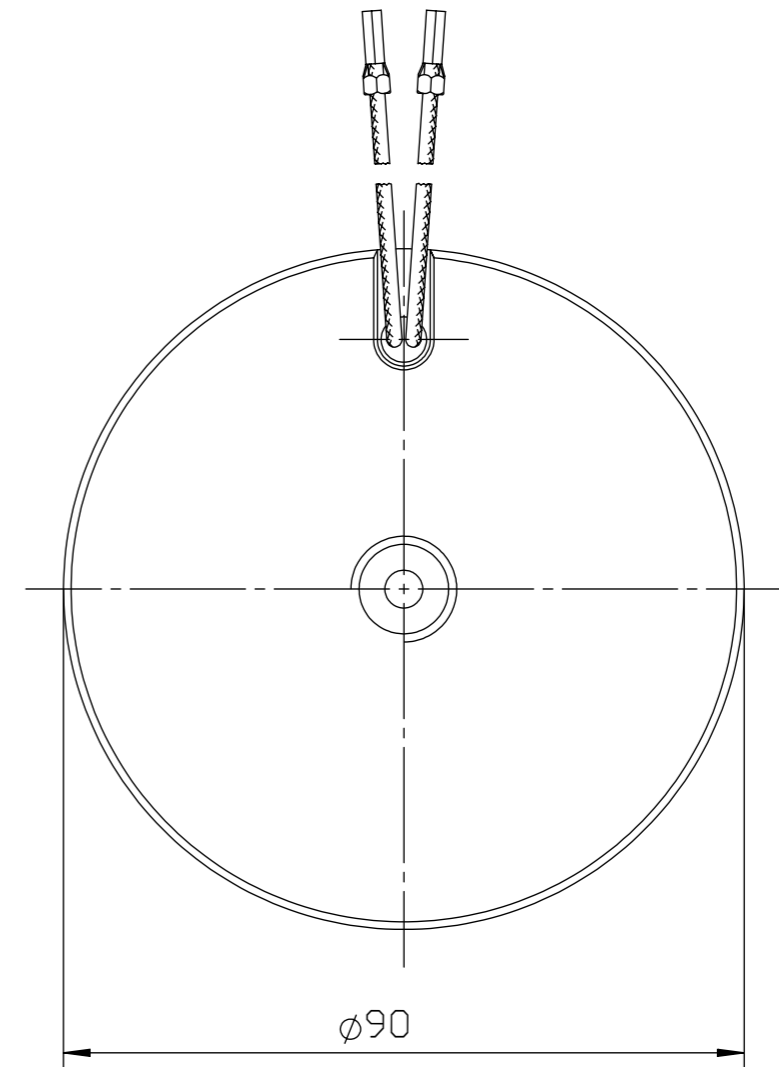
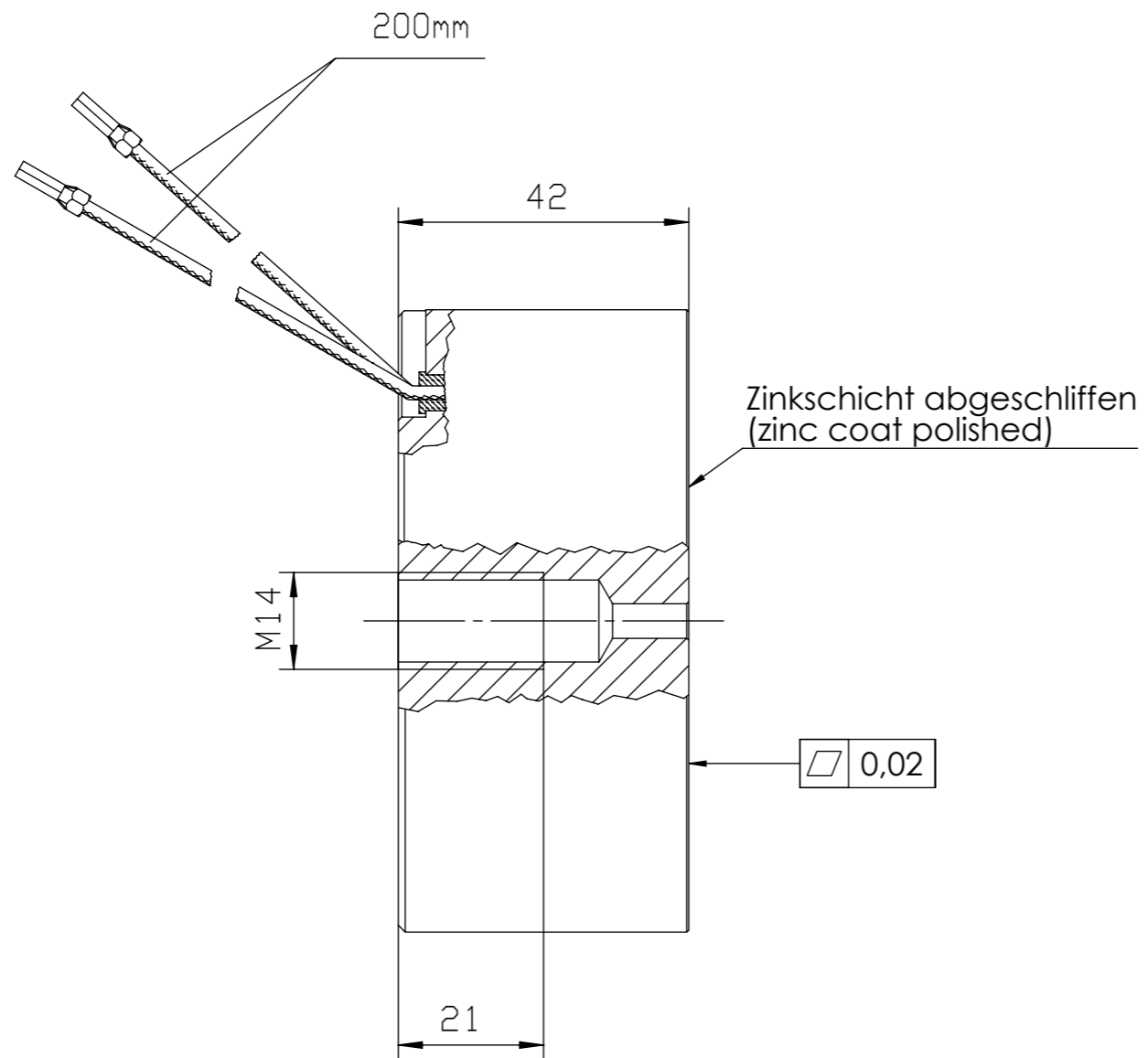


Weitergabe sowie Vervielfältigung dieser Unterlage, Verwertung und Mitteil-
 lung ihres Inhalts nicht gestattet, soweit nicht ausdrücklich zugestanden.
 Zuwiderhandlungen verpflichten zu Schadensersatz. Alle Rechte für den Fall
 der Patenterteilung oder Gebrauchsmuster-Eintragung vorbehalten.



					Tag	Name	Maßstab:	Benennung:
				Bearb.	20. 12. 2005	Kern	1: 1	GT - Magnet
a	AA. Nr. 1877	08. 01. 13	kraf	Gepr.	08. 01. 2013	jaes		
Index	Änderung	Tag	Name	Norm.				Zeichn.-Nr.
Ersatz für:				WERK ENGELSWIES 72514 INZIGKOFEN		GT 090 H 050		
Ersetzt durch:								