

SLIM COLLECTION

PWM Modul für elektromagnetische Aktoren



34 x0125C0x

Das PWM Modul optimiert die Ansteuerung von induktiven Lasten wie elektromagnetische Bremsen, Kupplungen und Ventilen. Auf Basis einer Pulsweitenmodulation sorgt die Elektronik dafür, dass über einen großen Eingangsspannungsbereich die Spannung am Aktor konstant bleibt.

Zum schnellen und kraftvollen Einschalten wird zeitbegrenzt eine erhöhte Spannung (die Übererregung) aufgeschaltet. Danach regelt die Elektronik auf konstante Haltespannung herunter. 30% Absenkung führt zu einer Energieeinsparung von 50%. Durch die reduzierte Eigenerwärmung vergrößert sich außerdem der Einsatztemperaturbereich.

Das Modul ist durch den Einsatz modernster integrierter Mikro- und Leistungselektronikbauteile sehr kompakt. Werkseitig sind sowohl Übererregungszeiten und Spannungen als auch Haltewerte kundenspezifisch programmierbar.

Technische Daten

Funktionsprinzip		Geregelte Pulsweitenmodulation (PWM)			
Schnellabschaltung		Je nach Typ über interne Spannungserkennung verfügbar			
Pulsweitenmodulation (PWM)		Übererregung 24V±10% für 200ms anschließende Umschaltung auf Haltespannung (siehe Tabelle)		andere PWM Einstellungen auf Kundenwunsch möglich (10% bis 90%)	
Umgebungstemperatur		(°C)	-20 ... 80	Derating beachten*	
Maximal Schalthäufigkeit		(h ⁻¹)	4000**	Ab 60°C Umgebungstemperatur 2500** pro Stunde	
Eingangsspannungsbereich		(V DC)	24V...48 V	±20%	
Übererregungsspannung		(V DC)	Eingangsspannung (bis ca. -10%) oder max. 24V ±10% geregelt		
Übererregungszeit		(ms)	200 ms ±10%***	andere Zeiten auf Kundenwunsch	
Spannungsregelung über PWM, Grundfrequenz		(Hz)	17 KHz ±5%	Andere Frequenzen auf Kundenwunsch	
Typ	Nenneingangsspannung U ₁ (Tol.: ±20%)	Max. Ausgangsstrom Üe/halte (ADC)*	Schnellabschaltung	Haltespannung von ±5% bei RT	Anschlüsse / Montage
34 10125C01	24 – 48 V	4 / 2	Nein	16,8 V	Eingang = 2 Litzen 0,5 mm ² feindrätig nach UL1015 (AWG20) Ausgang = 2 Klemmen 0,2 mm ² bis 0,75 mm ² (Wire type 1)
34 70125C01	24 – 48 V	4 / 2	Ja	16,8 V	
34 10125C02	24 – 48 V	4 / 2	Nein	12 V	Schraubbefestigung über Zentralloch M4 Dmax. 4mm**** Klebepad
34 70125C02	24 – 48 V	4 / 2	Ja	12 V	

*siehe Derating (Diagramm: max. current load at ambient temperature)

** Die maximale Schalthäufigkeit von 4000 h⁻¹ Schaltungen (bzw. von 2500 h⁻¹ ab 60°C Umgebungstemperatur) sind validiert mit der Bremse KS 11016A01 (U_{nen} = 24VDC, I_{nen} = 1,65A) und KS 10019A00 (U_{nen} = 24VDC, I_{nen} = 2,36A). Bei kleineren Lasten sind auch deutlich größere Schaltzahlen möglich. Bei Applikationen mit höheren Schalthäufigkeiten ist mit dem Hersteller (Kendrion) Rücksprache zu halten.

*** Die Übererregungszeit kann bei sehr hohen oder sehr niedrigen Umgebungstemperaturen abweichen.

**** Max. Drehmoment 0,6 N

CE

EMV-Richtlinie 2014/30/EU:

Konformität wird erklärt:

Störaussendung nach EN50081-2:

EN 55011 (VDE0875. Teil 11, 2011)

Gruppe 1, Klasse A Funkstörspannung

Gruppe 1, Klasse B Funkstörstrahlung

Störfestigkeit nach EN 61000-6-2:

EN 61000-4-3 (2011)

EN 61000-4-4 (2013) Schärfeegrad 3

EN 61000-4-5 (2015) Schärfeegrad 3

Niederspannungsrichtlinie 2014/35/EU:

Komponente, entspricht den Normen: HD625.1S1 (2009)

(VDE 0110) Isolationskoordination, EN 60529 (2014) IP00

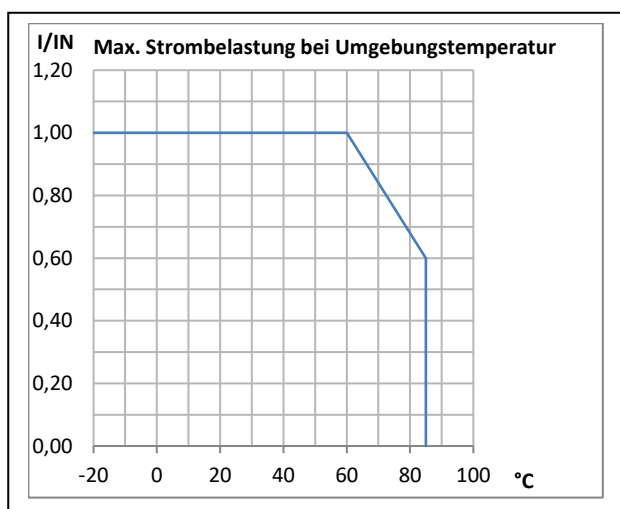
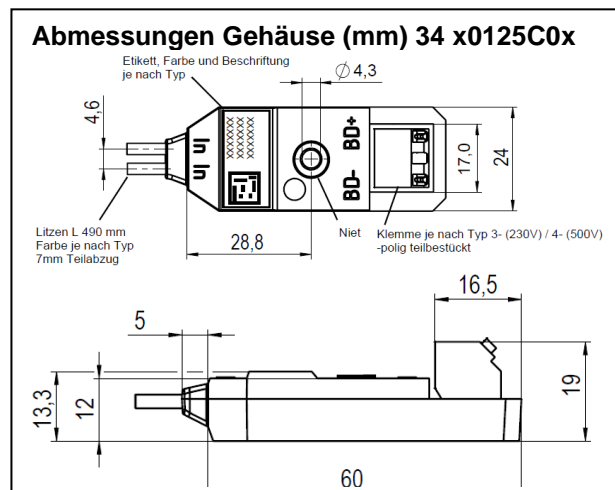
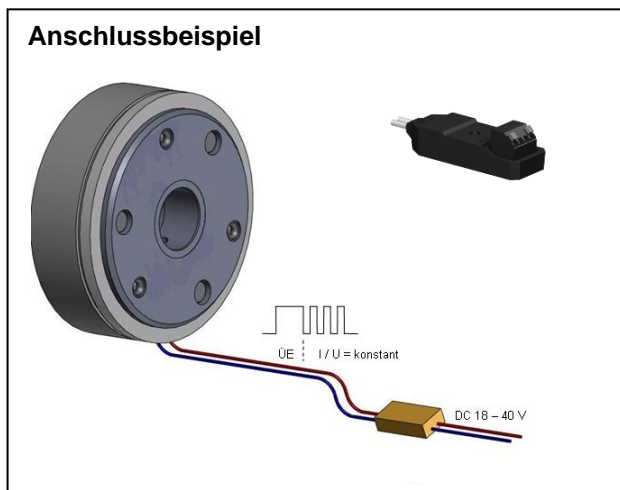
Maschinenrichtlinie 2006/42/EG:

Die Produkte

sind Komponenten im Sinne dieser Richtlinie, deren Inbetriebnahme solange untersagt ist, bis die Konformität der Maschine, in der die Komponente eingebaut ist, mit den EG-Richtlinien festgestellt ist.

ROHS

Hiermit erklären wir, dass die oben aufgeführten Produkte den Bestimmungen der Richtlinie RoHS 2011/65/EU zur Beschränkung der Verwendung bestimmter gefährlicher Stoffe in Elektro- und Elektronikgeräten, zugeordnet der Gerätekategorie 11, entsprechen.



Typenübersicht

Typ	Spannung U_N	Haltespannung	Bemerkung
34 x0125C00	24 V	10 – 90%	Werkseitig programmierbar
34 x0125C01	24 V	16,8 V	
34 x0125C02	24 V	12 V	

Vorgeschriebene Drahtdurchmesser für die Leiterplattenklemme

Leiterart 1	eindräftig
Querschnitt [mm ²]	0,2 – 0,75
Querschnitt [AWG]	24 – 18
Leiterart 2	feindräftig
Querschnitt [mm ²]	0,2 – 0,75
Querschnitt [AWG]	24 - 18
Leiterart 3	feindräftig mit Aderendhülse
Querschnitt [mm ²]	0,25 – 0,34

Anschluss für 34 x0125C01

Farbe	Bezeichnung am Gehäuse
Uin Rot	BA1
Uin Blau	BA2
Uout	BD1
Uout	BD2

Hinweise für Anschluss und Betrieb

34 x0125C0x

Die Microcontrollersteuerung hält über einen großen Eingangsspannungsbereich die Steuerspannung am Aktor konstant. Beim Einschalten des Aktors wird zeitgesteuert zunächst eine hohe Spannung aufgeschaltet, die für ein schnelles und kraftvolles Schalten sorgt. Die geregelte Haltespannung, die sich danach einstellt, kann je nach Anwendung zwischen 10% und 90% der Nennspannung werkseitig eingestellt werden und sorgt so für optimale Betriebsbedingungen. Das bedeutet erhebliche Energieeinsparung und durch die reduzierte Eigenerwärmung einen vergrößerten Einsatztemperaturbereich.

Hinweise für UL Konformität

- Die Montage des Moduls muss im Motorklemmkasten oder im Schaltschrank erfolgen.
- Es ist eine Vorsicherung entsprechend des Querschnitts der angeschlossenen Bremsenleitung vorzusehen, max. jedoch 5A.
- Das Produkt ist für Verschmutzungsgrad 2 vorgesehen.

Schutzart:

nach EN 60529: IP 00

Konstruktionsänderungen vorbehalten.

Kendrion (Villingen) GmbH

Wilhelm-Binder-Straße 4-6
78048 Villingen-Schwenningen
Deutschland

Telefon +49 7721 877 1417
Telefax +49 7721 877 1462
E-Mail sales-ids@kendrion.com
www.kendrion.com