



32 67124A00

STANDARD COLLECTION

Kombi-Gleichrichter für Brücken/Einweggleichspannung mit Schnellabschaltung durch Spannungsdetektion

Der Gleichrichter mit integrierter Schnellabschaltung ist zum Betrieb von elektromagnetischen Aktoren vorgesehen. Er besteht aus einem Gleichrichter in Brückenschaltung und bietet sowohl Einweg- als auch Brückengleichspannungsausgang. Beim Ausschalten der Eingangswchelselspannung wird durch den integrierten Spannungssensor auch gleichstromseitig geschaltet. Die durch die induktive Last entstehende Abschaltspannung wird begrenzt. Der Gleichrichter ist generell für Parallelschaltung an Wechselstrommotoren geeignet. Bei treibenden Lasten, großem Trägheitsmoment oder Frequenzumrichterbetrieb ist er jedoch getrennt zu versorgen. Alle Arbeiten dürfen nur von qualifiziertem Fachpersonal ausgeführt werden. Elektrischen Anschluss nur im spannungsfreien Zustand durchführen. Typenschildangaben sowie das Schaltbild oder das Datenblatt beachten.

Technische Daten

Funktionsprinzip		Einweg- /Brücken-Kombi-Gleichrichter			
Schnellabschaltung		Abschaltung durch Spannungsdetektion			
Umgebungstemperatur		(°C)	-25 ... 85	Derating für Laststrom: Siehe Diagramm	
Transiente Überlastfähigkeit der Stromerkennung		(f(I _{Mn}))		- 7 * I _{Mn}	
Abschaltverzögerung		(ms)		25ms	
Anschlüsse		5 Litzen 1,5mm ² feindrätig / nach UL 1015 / TEW oder UL10086 (AWG14)			
Höchstzulässige Energieabsorption der Schaltspannungsbegrenzung		(J)		28	für 2ms
Type	Nenneingangsspannung U ₁ (Tol.: ±10%) (40 – 60Hz) (VAC)	Ausgangsspannung BD1(1+) und BD2	Ausgangsspannung BD1(2+) und BD2	Max. Ausgangsstrom I _{UE} / I _H (ADC)	Gehäuse B x H x T (mm)
32 67124A00	220 - 500	0,445 * U ₁	0,89 * U ₁	1,2 / 1,2	43 x 55,5 x 33

CE

EMV-Richtlinie 2014/30/EU:

Konformität wird erklärt:
 Störaussendung nach EN50081-2:
 EN 55011 (VDE0875. Teil 11, 2011)
 Gruppe 1, Klasse A Funkstörspannung
 Gruppe 1, Klasse B Funkstörstrahlung
 Störfestigkeit nach EN 61000-6-2:
 EN 61000-4-3 (2011) Schärfeegrad 4
 EN 61000-4-4 (2013) Schärfeegrad 3
 EN 61000-4-5 (2015) Schärfeegrad 3

Niederspannungsrichtlinie 2014/35/EU:

Komponente, entspricht den Normen: HD625.1S1 (1996) (VDE 0110) Isolationskoordination EN 60529 (1991) IP54 angebaut

Maschinenrichtlinie 2006/42/EG:

Die Produkte sind Komponenten im Sinne dieser Richtlinie, deren Inbetriebnahme solange untersagt ist, bis die Konformität der Maschine, in der die Komponente eingebaut ist, mit den EG-Richtlinien festgestellt ist.

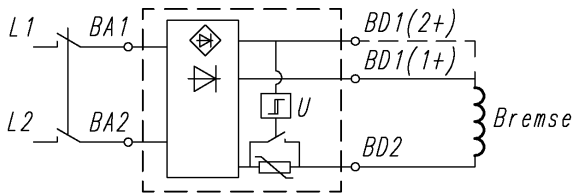
ROHS

Hiermit erklären wir, dass die oben aufgeführten Produkte den Bestimmungen der Richtlinie RoHS 2011/65/EU zur Beschränkung der Verwendung bestimmter gefährlicher Stoffe in Elektro- und Elektronikgeräten, zugeordnet der Gerätekategorie 11, entsprechen.

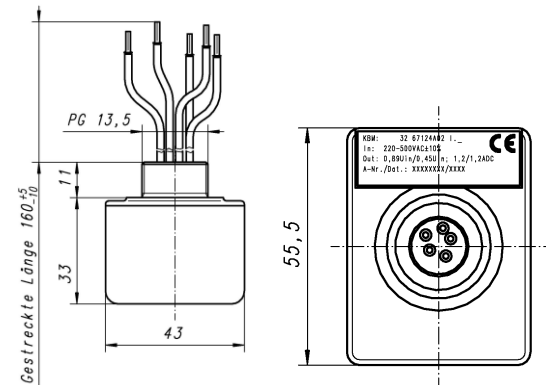
Schutzart:

nach EN 60529: IP 00

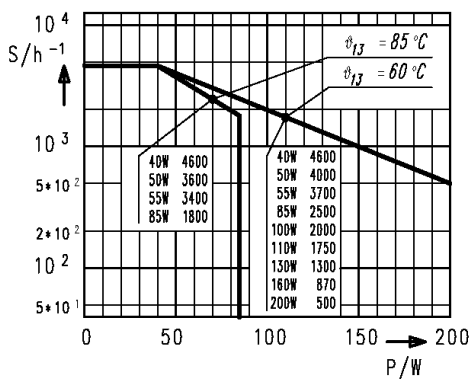
Anschlussbeispiel: Betrieb mit Bremsmotoren



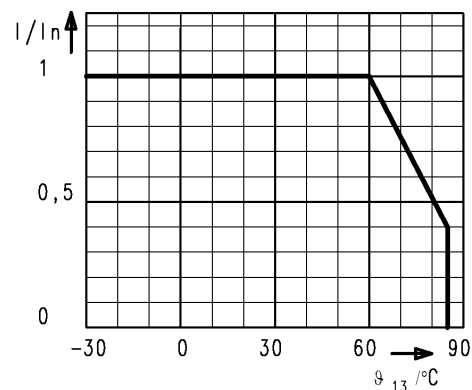
Abmessungen (mm)



Zulässige Schalthäufigkeit



Zulässige Strombelastung bei Umgebungstemperatur



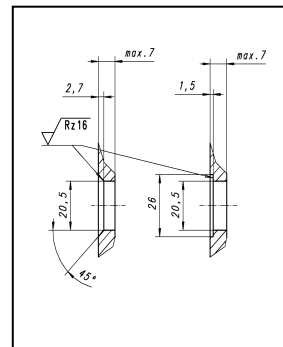
Hinweise für Anschluss und Betrieb

Beim Einsatz dieser Gleichrichter an Bremsmotoren und Verschaltung parallel zu den Motorklemmen kann die beim Auslauf des Motors generierte Leerlaufspannung das Einfallen der Bremse insbesondere bei aktiven mechanischen Lasten erheblich verzögern, da die Schaltschwelle des Gleichrichters nicht unterschritten wird. In diesem Fall ist der Einsatz eines Gleichrichters mit Stromdetektion oder das separate wechselstromseitige Schalten eines Gleichrichters mit einem zusätzlichen Schaltkontakt oder Stromrelais zu empfehlen.

Achtung!

Der Schaltbetrieb hat so zu erfolgen, dass zwischen Aus- und Wiedereinschalten wenigstens eine Pausenzeit in Höhe der für den Gleichrichter angegebenen Übererregungszeit eingehalten wird. Außerdem darf die durch den Schaltbetrieb erreichte mittlere Leistung der Last ihre Nennleistung nicht überschreiten, da sonst eine thermische Überlastung auftritt. Ein dauerhafter Betrieb unter der zulässigen Betriebsspannung ist nicht zulässig. Die Last ist entweder an den Brücken- oder an den Einweggleichspannungsausgang anzuschließen. Gleichzeitiger Betrieb von Lasten an beiden Ausgängen ist nicht vorgesehen. Der jeweils nicht benutzte Ausgang ist zu isolieren, da Spannung anliegt.

Anbauempfehlung



Anschlüsse

Farbe	Bezeichnung nach EN60034-8
Braun	BA1 = ACin
Braun	BA2 = ACin
Rot	BD1(1+) = L1 +
Grün	BD1(2+) = L2 +
Schwarz	BD2 = L -

Schutzart:

nach EN 60529: IP 00

Konstruktions-änderungen vorbehalten.

Kendrion (Villingen) GmbH
Wilhelm-Binder-Straße 4-6
78048 Villingen-Schwenningen
Deutschland

Telefon +49 7721 877 1417
Telefax +49 7721 877 1462
E-Mail sales-ids@kendrion.com
www.kendrion.com