



32 x710xB5x

SLIM COLLECTION

Brücken-/ Einweg- Gleichrichter in platzsparender Ausführung

Diese Einweg- und Brückengleichrichter sind sowohl zum Einbau in Anschlussgehäuse von Bremsmotoren als auch von Bremsen und Elektromagneten mittlerer Leistung vorgesehen. Der Brückengleichrichter ist zusätzlich mit integrierter Schnellabschaltung über einen Spannungssensor erhältlich. Durch induktive Lasten entstehende hohe Abschaltspannungen die durch den Gleichrichter auf zulässige Werte begrenzt werden. Die sehr kompakte Bauart ermöglicht die Montage des Gleichrichters auch bei begrenztem Bauraum. Für den Einbau im Anschlusskasten hat das Modul ein Zentralloch zur Schraubbefestigung.

Technische Daten

Funktionsprinzip		Einweg- und Brückengleichrichter					
Schnellabschaltung		Elektronische gleichstromseitige Abschaltung über Spannungsdetektion					
Umgebungstemperatur		[°C]	-30... 85		Siehe Derating (bei 85°C sind je nach Typ noch 70% des Ausgangstroms zulässig)*		
Anschlüsse		Eingang			2 Litzen 0,5 mm ² feindrähtig nach UL1015 (AWG20)		
		Ausgang			2 Klemmen 0,2 mm ² bis 0,75 mm ² (Leiterart 1)		
Type 32..	Gleichrichtung	Nenneingangsspannung (40 – 60 Hz)	VAC (±10%)Max. Ausgangsstrom ADC	Schnellabschaltung über Spannungsdetektion	Farbe der Anschlusslitzen	Ausgangsspannung V DC	Montage
07103B53	Brücke	0 ... 240	0,8	Nein	Grün	$U_{out} = 0.89 \cdot U_{in}$	Schraub- befestigung über Zentralloch M4 Dmax. 4mm **** Klebepad
67103B53	Brücke	100 ... 240	0,8	Ja	Blau-Weiß		
07103B50	Brücke	0 ... 500	0,7	Nein	Violet		
67103B50	Brücke	220 ... 500	0,7	Ja	Gelb		
07102B53	Einweg	0 ... 240	0,5	Nein	Weiß	$U_{out} = 0.445 \cdot U_{in}$	Klebepad
07102B50	Einweg	0 ... 500	0,5	Nein	Rot		

*siehe Derating (Diagramm: Max. Strombelastung bei Umgebungstemperatur)

** Max. Schalthäufigkeit 4000 h⁻¹

**** Max. Drehmoment 0,6 N

CE

EMV-Richtlinie 2014/30/EU:

Konformität wird erklärt:

Störaussendung nach EN50081-2:

EN 55011 (VDE0875. Teil 11, 2011)

Gruppe 1, Klasse A Funkstörspannung

Gruppe 1, Klasse B Funkstörstrahlung

Störfestigkeit nach EN 61000-6-2:

EN 61000-4-3 (2011)

EN 61000-4-4 (2013) Schärfegrad 3

EN 61000-4-5 (2015) Schärfegrad 3

Niederspannungsrichtlinie 2014/35/EU:

Komponente, entspricht den Normen: HD625.1S1 (2009)

(VDE 0110) Isolationskoordination, EN 60529 (2014) IP00

Maschinenrichtlinie 2006/42/EG:

Die Produkte sind Komponenten im Sinne dieser Richtlinie, deren Inbetriebnahme solange untersagt ist, bis die Konformität der Maschine, in der die Komponente eingebaut ist, mit den EG-Richtlinien festgestellt ist.

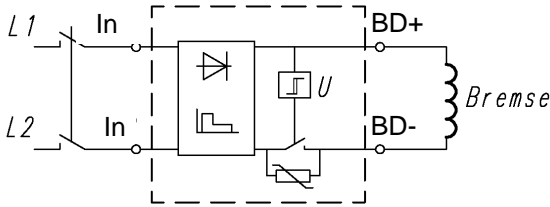
ROHS

Hiermit erklären wir, dass oben aufgeführten Produkte den Bestimmungen der Richtlinie RoHS 2011/65/EU zur Beschränkung der Verwendung bestimmter gefährlicher Stoffe in Elektro- und Elektronikgeräten, zugeordnet der Gerätekategorie 11, entsprechen.

Schutzart:

nach EN 60529: IP 00

Anschlussbeispiel: Betrieb mit Bremsmotoren



Hinweise für Anschluss und Betrieb

Die Brückengleichrichter mit interner gleichstromseitiger Schaltung sind für den Betrieb von elektromagnetischen Bremsen an Elektromotoren oder für den Betrieb sonstiger elektromagnetischer Aktoren mit hoher Dynamik bzw. zur Reduzierung von Verlusten im Haltebetrieb vorgesehen. Die technischen Daten gelten unter Berücksichtigung der jeweils angeschlossenen Lasten und deren elektrischen und mechanischen Eigenschaften.

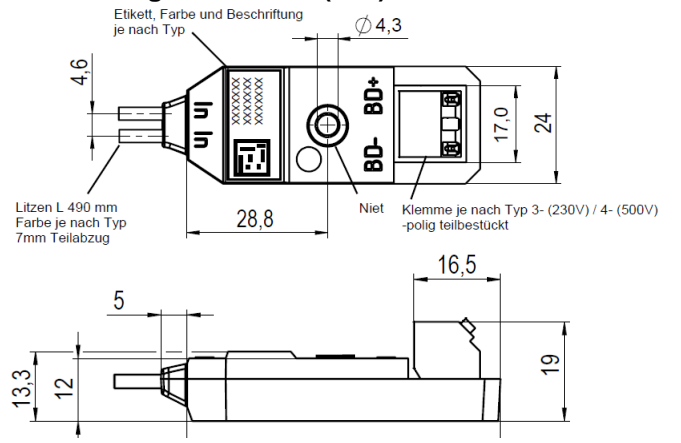
Bei Betrieb von elektromagnetischen Bremsen parallel zum Motor kann bei diesen Gleichrichtern durch den Generatorbetrieb des Motors beim Ausschalten das Einfallen der Bremse erheblich verzögert werden, wenn treibende Lasten vorhanden sind. Ein Betrieb dieser Gleichrichter mit Spannungen unterhalb der zulässigen niedrigsten Betriebsspannung kann durch unkontrolliertes Ausschalten des Spannungssensors zu Fehlfunktionen bis hin zur Zerstörung von Antriebskomponenten führen. Generell sind die mechanischen Zeitkonstanten beim Lüften und beim Einfallen der jeweiligen Bremse oder beim Schalten des jeweiligen Aktors zu beachten. Die maximale Schalzhäufigkeit des Gleichrichters gibt lediglich eine Grenze für die im Gleichrichter aufnehmbare Verlustleistung unter Berücksichtigung ihrer Toleranz, der Mindesthaltezeit und der Mindestzerholzeit an.

Achtung!

Generell gilt, dass die Leistung im Mittel die Nennleistung der Last bei Nenneinschaltdauer nicht überschreiten darf. Für die Strombelastung des Gleichrichters gilt, dass der Mittelwert nicht höher sein darf, als der angegebene Nennhaltestrom unter Beachtung der Umgebungstemperatur. Bei Anschluss des Gleichrichters ist unbedingt auf die richtige Anschlussbelegung zu achten, da ein Fehlschluss den Gleichrichter zerstört. Die Gleichrichter sind nicht kurzschlussfest. Auch Masseschluss der Ausgänge führt zur Zerstörung. Alle Arbeiten dürfen nur von qualifiziertem Fachpersonal ausgeführt werden. Elektrischen Anschluss nur im spannungsfreien Zustand durchführen. Typenschildangaben sowie das Schaltbild oder das Datenblatt beachten.

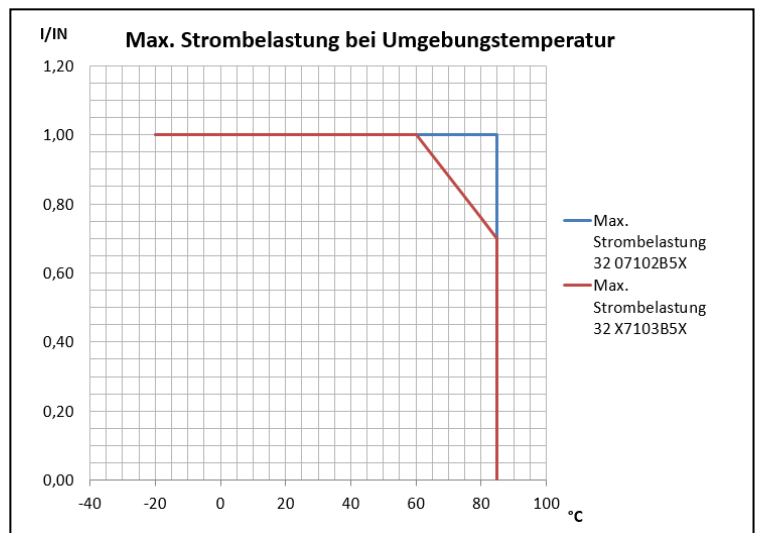
Konstruktionsänderungen vorbehalten.

Abmessungen Gehäuse (mm) 32 x710xB5x



Vorgeschriebene Anschlussquerschnitte für die Leiterplattenklemme

Leiterart 1	eindrätig
Querschnitt [mm ²]	0,2 – 0,75
Querschnitt [AWG]	24 – 18
Leiterart 2	feindrätig
Querschnitt [mm ²]	0,2 – 0,75
Querschnitt [AWG]	24 - 18
Leiterart 3	feindrätig mit Aderendhülse
Querschnitt [mm ²]	0,25 – 0,34



Kendron (Villingen) GmbH
Wilhelm-Binder-Straße 4-6
78048 Villingen-Schwenningen
Deutschland

Telefon +49 7721 877 1417
Telefax +49 7721 877 1462
E-Mail sales-ids@kendron.com
www.kendron.com