



33 43310A03

Technische Daten

Typ 33 433..	10A03	11A03
Gleichrichtart	Brückengleichrichter mit netzsynchroner Taktung	
Eingangsspannung	230 / 115 VAC \pm 10%	
Frequenz	40 – 60Hz	
Ausgangsspannung:		
Übererregungsspannung	205/102 VDC	
Haltespannung einstellbar bei 50Hz	20 – 115 VDC bei 230 VAC 10 – 55 VDC bei 115 VAC	
Ausgangsstrom maximal:		
bei Übererregung	4 ADC	8 ADC
bei Halteerregung	2 ADC	4 ADC
Übererregungszeit einstellbar	0,15 – 3s	
Erholzeit min.	400ms	
benötigter Relaisausgang für leistungsloses Schalten	15mA / 115/230 VAC potentialfrei	
Sicherung Feinsicherung 5 x 20 DIN 41571	T2 E/250V	M6,3 D/250V
Anschluss	Gehäuseklemmen 16-polig, 2,5mm ² feindrähtig, steckbar	
Umgebungstemperatur	0 – 70 °C Siehe auch Diagramm 2	
Schutzart nach EN 60529	IP 00	

**Konstruktionsänderungen vorbehalten.
Bitte Bestelldaten beachten!**

CE

EMV-Richtlinie 2004/108/EWG:

Konformität wird erklärt:
Störaussendung nach EN50081-2:
EN 55011 (VDE0875. Teil 11, 1992)
Gruppe 1, Klasse A Funkstörspannung
Gruppe 1, Klasse B Funkstörstrahlung
Störfestigkeit nach EN 61000-6-2:
EN 61000-4-3 (1997) Schärfeegrad 3
EN 61000-4-4 (1996) Schärfeegrad 3
EN 61000-4-5 (1996) Schärfeegrad 3

Niederspannungsrichtlinie 2006/95/EWG:

Komponente, entspricht den Normen: HD625.1S1 (1996)
(VDE 0110) Isolationskoordination EN 60529 (1991) IP54
angebaut

POWER COLLECTION

Einphasen-Gleichrichter

mit Übererregung

Der Einsatz dieser Gleichrichter mit Übererregung dient der Erhöhung der Anzugskraft und der Verkürzung der Anzugszeit bei Betätigungsmagneten, der Verkürzung der Verknüpfungs- bzw. Trennzeit bei Kupplungen und Bremsen oder der Reduzierung der Leistungsaufnahme von Kupplungen, Bremsen und Betätigungsmagneten. Alle Arbeiten dürfen nur von qualifiziertem Fachpersonal ausgeführt werden. Elektrischen Anschluss nur im spannungsfreien Zustand durchführen. Typenschildangaben sowie das Schaltbild oder das Datenblatt beachten.

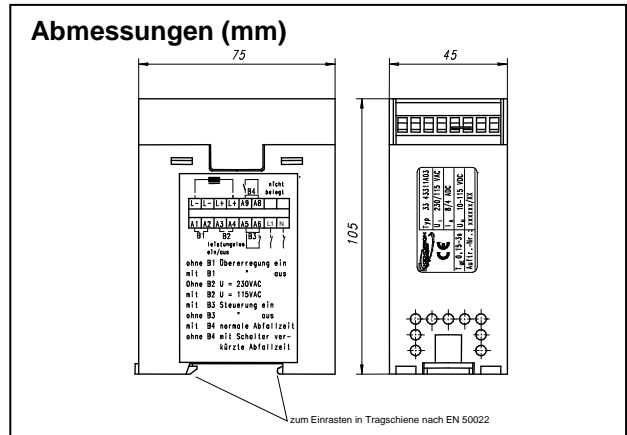
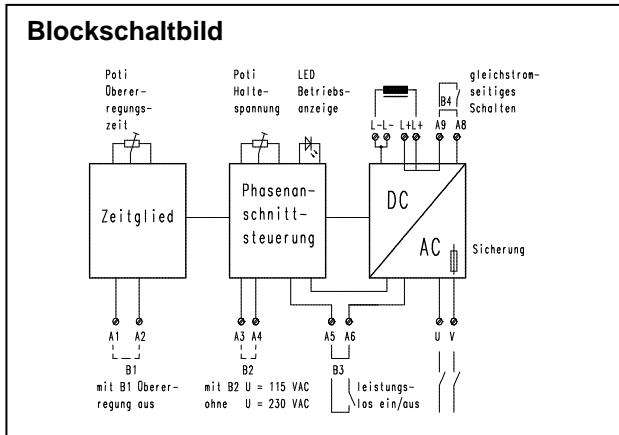
Zur Erhöhung der Anzugskraft kann der Elektromagnet während der Übererregungszeit mit der Brückengleichspannung übererregt werden. Danach schaltet der Gleichrichter auf die eingestellte Haltespannung um, die dann maximal der Nennspannung des Elektromagneten entsprechen darf. Soll die Leistungsaufnahme des Elektromagneten gegenüber Nennbedingungen gesenkt werden, dann sollte die während der Übererregung anliegende Brückengleichspannung für gleiche Anzugskräfte nicht kleiner als Nennspannung sein, während die Haltespannung je nach Auslegung erheblich kleiner als Nennspannung eingestellt werden kann. Das verringert außerdem die Ausschaltzeit des Magneten schon bei wechselstromseitigem Ausschalten. Eine integrierte Schutzbeschaltung ermöglicht gleichstromseitiges Schalten, wodurch kürzere Abfall-, Trenn- bzw. Verknüpfungszeiten erreicht werden können. Die integrierte Spannungsnachführung kompensiert Schwankungen der Eingangsspannung und reduziert deren Einfluss auf die Ausgangsspannung. Der Gleichrichter kann leistungslos ein- und ausgeschaltet werden. Die Übererregung lässt sich deaktivieren, so dass dieses Gerät auch als Gleichspannungssteller für verschiedene Lasten einsetzbar ist. Die Unterbringung im platzsparenden Kunststoffgehäuse ermöglicht die Montage im Schaltschrank auf Hutschienen. Steckbare Schraubklemmen erlauben die einfache Kontaktierung.

Maschinenrichtlinie 2006/42/EG:

Die Produkte sind Komponenten im Sinne dieser Richtlinie, deren Inbetriebnahme solange untersagt ist, bis die Konformität der Maschine, in der die Komponente eingebaut ist, mit den EG-Richtlinien festgestellt ist.

ROHS

Hiermit erklären wir, dass die oben aufgeführten Produkte den Bestimmungen der Richtlinie RoHS 2011/65/EU zur Beschränkung der Verwendung bestimmter gefährlicher Stoffe in Elektro- und Elektronikgeräten, zugeordnet der Gerätekategorie 11, entsprechen.



Angaben zum Betriebsbereich

Diagramm 1: Maximal zulässige Schaltfrequenz bei Montage im Schaltschrank und einem Abstand zum nächsten Gerät von mindestens 30mm

Formel 1: Maximal zulässige Schaltfrequenz

f_s : max. Schaltfrequenz

I_{Hmax} : max. Haltestrom

(siehe techn. Daten)

I_H : eingestellter Haltestrom

ED: Einschaltdauer

$I_{Ü}$: Übererregungsstrom

$t_{Ü}$: Übererregungszeit

$$f_s = \frac{I_{Hmax}^2 - I_H^2 * ED}{(I_{Ü}^2 - I_{Hmax}^2) * t_{Ü}}$$

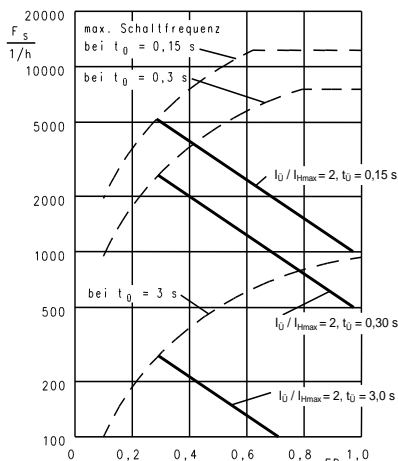
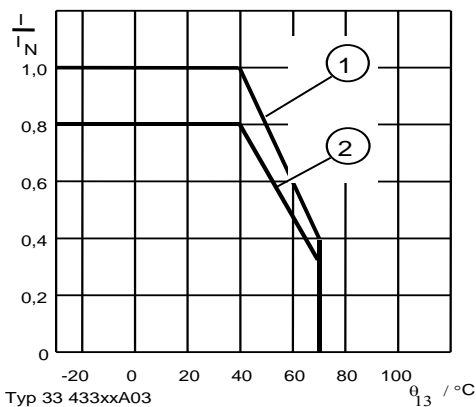


Diagramm 2: Maximale Strombelastung bei Umgebungstemperatur

① Abstand zwischen 2 Geräten mindestens 30mm

② Abstand kleiner als 30mm



Voreinstellungen

Typ 33 433	Übererregungszeit $t_{Ü}$ [s]	Haltespannung U_H [VDC]
	Nennwert	Nennwert
10A03	1,2 ± 0,2	63 ± 3
11A03	1,7 ± 0,2	63 ± 3
11A13	0,6 ± 0,05	57,5 ± 2,5

Hinweise für Anschluss und Betrieb

Die technischen Daten beziehen sich auf den Einbau im Schaltschrank bei einem Mindestabstand von 30mm zum benachbarten Gerät. Bei einem geringeren Abstand ist eine Reduzierung der Leistungsaufnahme um 20% vorzunehmen. Der Gleichrichter arbeitet während der einstellbaren Übererregungszeit als Brückengleichrichter und reduziert danach die Ausgangsspannung durch Phasenanschnitt auf die einstellbare Haltespannung. Es muss darauf geachtet werden, dass die Gesamtleistungsaufnahme die Nennleistung des angeschlossenen Geräts nicht übersteigt. Das Gerät darf nur innerhalb der Grenzen des Diagramms 1 betrieben werden, da sonst eine Überlastung auftreten kann. Die maximale Schaltfrequenz errechnet sich aus Formel 1. Die Übererregungszeit sollte kleiner als 80% der Einschaltzeit sein. Gleichstromseitiges Schalten ist während der Übererregungszeit nicht dauerhaft zulässig, da sonst die Schutzelemente zerstört werden können. Die Spannungseinstellung hat mit angeschlossener Last zu erfolgen.

Achtung!

Da die Klemmen nicht potentialfrei sind, muss das leistungslose Schalten über einen potentialfreien Relaiskontakt erfolgen.

Bestellbeispiel	Gleichrichter mit Übererregung
$U_B = 230/115$ VAC	33 433 . . A03
10 I = 4/2 ADC	
11 I = 8/4 ADC	
12 I = 16/8 ADC	
$U_B = 380/415$ VAC	33 433 . . A00
10 I = 6/3 ADC	

Achtung: Die einzelnen Typen haben unterschiedliche Abmessungen.

Kendrion (Villingen) GmbH

Wilhelm-Binder-Straße 4-6
78048 Villingen-Schwenningen
Deutschland

Telefon +49 7721 877 1417

Telefax +49 7721 877 1462

E-Mail sales-ids@kendrion.com

www.kendrion.com