

Serie LHP

## Hubmagnet LHP035

Der LHP035 ist ein quadratischer Hubmagnet in robustem Stahlgehäuse, der sowohl drückend als auch ziehend betätigt werden kann. Generell erfolgt die Hubbewegung von der Hubanfangs- in die Hubendlage. Der Elektromagnet überzeugt in vielfältigen Anwendungen mit kleinstem Platzbedarf bei hohen Kräften.

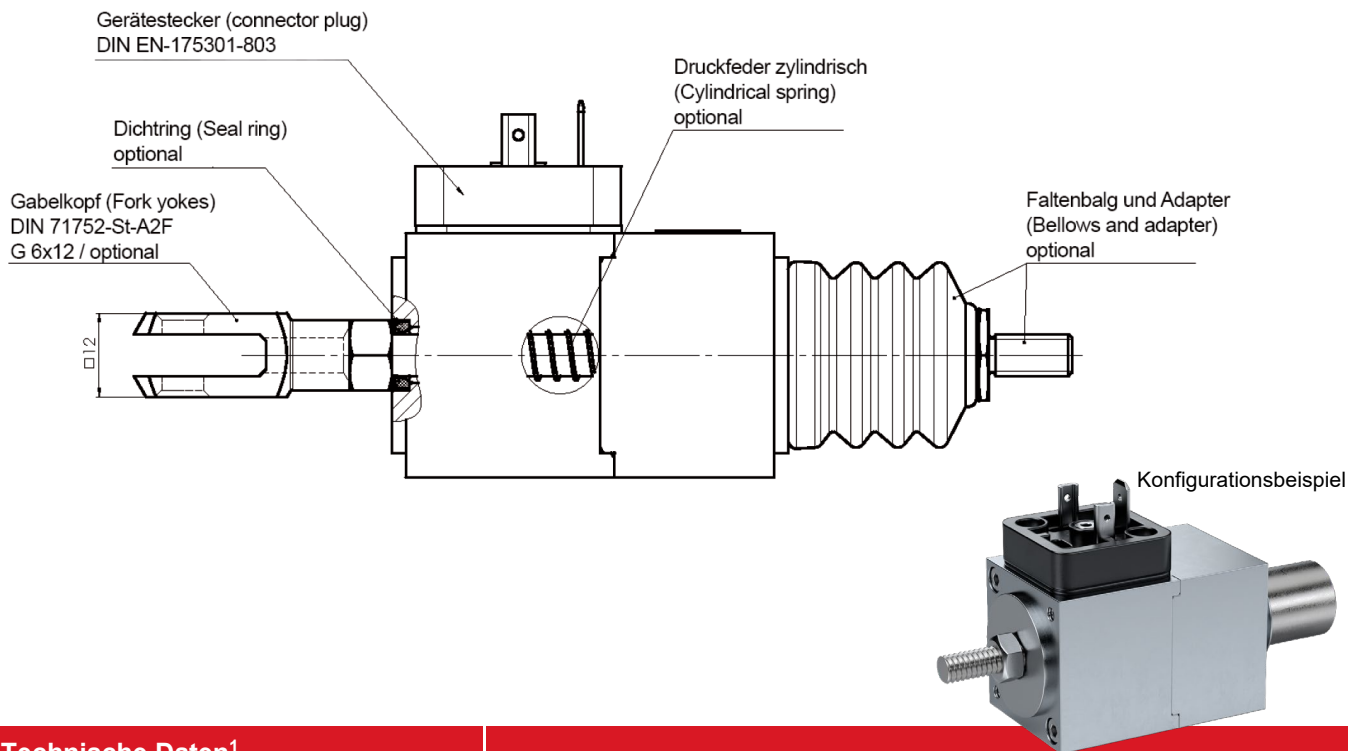
Je nach Einsatzbereich kann der LHP035 optimal konfiguriert werden. Die Serie kann mit unterschiedlichen Einschalt Dauern (**5, 25, 40 und 100% ED**) sowie unterschiedlichen Hubvarianten (**5, 10, 15, 20 mm**) konfiguriert werden.

Für eine erhöhte Schutzart sorgen Stecker (= IP40), Dichtring und Faltenbalg (=IP54). Die Rückstellung kann mittels optionaler integrierter Feder erfolgen. Spezielle Spannungsvarianten sind ebenfalls auf Anfrage verfügbar.

### Vorteile im Überblick

- Hohe Kräfte bei geringem Bauraum
- Einfache Montage durch quadratische Bauform
- Kurze Schaltzeiten
- Verschleissarm, 10. Mio. Schaltzyklen im Dauertest
- Vielfältige Konfigurationsmöglichkeiten

### Darstellung der Konfigurationsmöglichkeiten



Technische Daten <sup>1</sup>	
Maße (LxBxH)	53 x 35 x 35 mm
Hub	5, 10, 15, 20 mm
Anschlussspannung	24V DC, andere Spannungsvarianten auf Anfrage
Einschaltdauer	5, 25, 40, 100% ED
Kraft	max. 70 - 160N (bei 5% ED, 5mm Hub)
Schutzart	bis IP54
Rückstellfeder	Nein / Ja

<sup>1</sup>Änderungen, Auslassungen, Irrtümer in Bezug auf die Produkte vorbehalten. Abbildungen ähnlich. Alle Rechte liegen bei den jeweiligen Rechteinhabern.