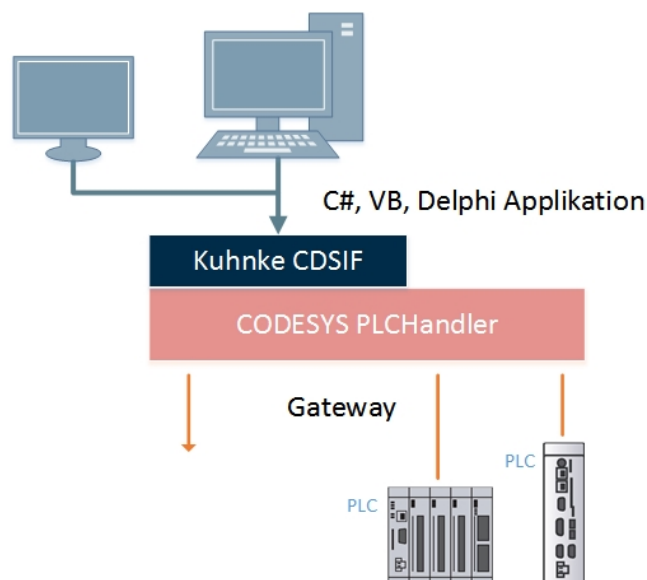


Kuhnke CDSIF

Kommunikations-Interface

Das CODESYS System-Interface (CDSIF = CODESYS-System-Interface) besteht aus mehreren DLL's und ermöglicht einen einfachen Datenaustausch zwischen einer „modernen“ Programmiersprache wie Visual Basic, C, C++, C#, Pascal und Java ebenso wie mit MS Office (Excel), SCADA-Systemen, LabVIEW o.ä. auf der einen und einem CODESYS V2.3 und V3.5 basierendem Gerät. Die CDSIF.DLL ist eine Wrapper-Software und kapselt die C++ Klassen der PLCHandlerDLL in einfachere Funktionen.

Über die CDSIF.DLL kann eine Anwendung max. 32 Kommunikationskanäle gleichzeitig aufbauen. Es können verschiedene Kommunikationswege (LAN, Seriell usw.) genutzt werden.



Eigenschaften

- Verbindungsauf- und Abbau.
- Lesen aller in der Steuerung verfügbaren Variablen (Browsen).
- Synchrones Lesen ganzzahliger und rationaler Datentypen.
- Synchrones Schreiben ganzzahliger und rationaler Datentypen.
- Synchrones Lesen von Strings, Arrays und Strukturen.
- Synchrones Schreiben von Strings, Arrays und Strukturen.

Technische Daten	Kuhnke CDSIF
Funktion	Kommunikationsinterface für den Datenaustausch mit CODESYS Steuerungen
Betriebssystem	Windows XP - 10
Bereitstellung	Installationsprogramm für Windows
Integrierte Funktionen	Anlagenweite Visualisierung von Prozessdaten auf abgesetzten Systemen
Kommunikationskanäle	ARTI (Asynchronous Runtime Interface), GATEWAY, Simulation
Verwendung	High-Level-Language (HLL) wie Pascal, VB.NET, C++, C# und MS Office (Excel), SCADA-Systeme, LabVIEW
Tools	Verbindungskontrolle, Device Informationen lesen

We reserve the rights of modification, omission, error with respect to the products. Illustrations similar. All rights reserved by the individual copyright holders. EtherCAT® is registered trademark and patented technology, licensed by Beckhoff Automation GmbH, Germany. Safety over EtherCAT® is registered trademark and patented technology, licensed by Beckhoff Automation GmbH, Germany. Microsoft®, Windows® and the Windows® Logo are registered trademarks of Microsoft Corporation in the USA and other countries. At www.plcopen.org you will find more information about PLCOpen Organisation. CODESYS is a product of 3S-Smart Software Solutions GmbH. CiA® and CANopen® are registered community trademarks of CAN in Automation e.V.