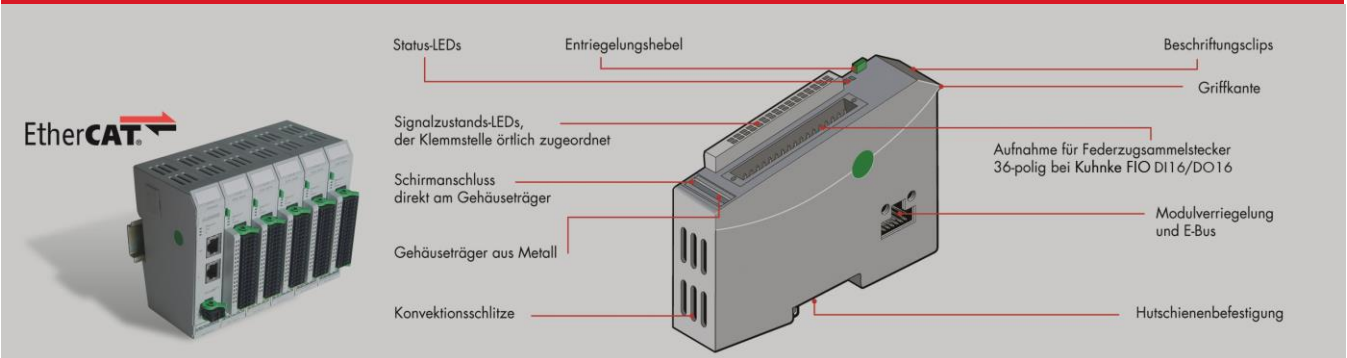


## Kuhnke FIO digitale I/Os

## Control Technology



### Technische Daten

Typ / Bestellnummer	Eingangsmodul 694 451...		Ausgangsmodul 694 452...				Ein- / Ausgangsmodul 694 450...			
	... 03	... 04	... 01	... 02	... 03	... 04	... 03	... 13	... 02	... 05
<b>Bestellnummer</b>	... 03	... 04	... 01	... 02	... 03	... 04	... 03	... 13	... 02	... 05
<b>Anzahl digitale Eingänge</b>	16	32	0	0	0	0	16	16 LS	16	8
<b>Eigenschaften Eingänge</b>	24 V, 1ms	24 V, 1 ms	-	-	-	-	24 V, 1 ms	24 V, 1 ms	24 V, 1 ms	24 V, 1 ms
<b>Anzahl digitale Ausgänge</b>	0	0	16	8	8	8	16	16 LS	8	8
<b>Eigenschaften Ausgänge</b>	-	-	24 V 0,5 A	24V 1A	Relais NO 24V 2A	Relais NO 230V 2A	24 V 0,5 A	0 V 0,5 A	24 V 1 A	24 V 0,5 A
<b>Feldbusanschluss</b>	EtherCAT® 100 Mbit/s LVDS: E-Bus									
<b>Montage</b>	35 mm DIN Schiene									
<b>Signalanzeige</b>	LED, der Klemmstelle örtlich zugeordnet									
<b>Schwingungs- / Schockfestigkeit</b>	gemäß EN 60068-2-6/ EN 60068-2-27									
<b>EMV-Festigkeit / - Aussendung</b>	gemäß EN 61000-6-2/ EN 61000-6-4									
<b>Schutzart</b>	IP 20									
<b>Schirmanschluss</b>	Direkt am Modul									
<b>Anschlussklemmen</b>	Federzugsammelstecker mit mechanischem Auswerfer									
<b>Umgebungsbedingungen</b>	0 °C...+55 °C, IP 20, Störfestigkeit Zone B nach EN 61131-2									
<b>Gehäuse (B x H x T)</b>	Aluminiumträger, Kunststoff 25 x 120 x 90 mm									
<b>Zulassungen</b>	CE, cULus									

We reserve the rights of modification, omission, error with respect to the products. Illustrations similar. All rights reserved by the individual copyright holders. EtherCAT® is registered trademark and patented technology, licensed by Beckhoff Automation GmbH, Germany. Safety over EtherCAT® is registered trademark and patented technology, licensed by Beckhoff Automation GmbH, Germany. Microsoft®, Windows® and the Windows® Logo are registered trademarks of Microsoft Corporation in the USA and other countries. At [www.plcopen.org](http://www.plcopen.org) you will find more information about PLCopen Organisation. CODESYS is a product of 3S-Smart Software Solutions GmbH. CiA® and CANopen® are registered community trademarks of CAN in Automation e.V. . PROFINET® is a registered trademark of PROFIBUS and PROFINET International (PI).