

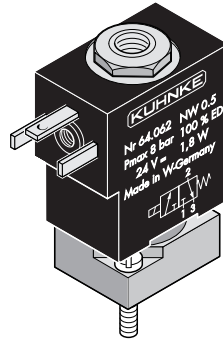
Mikro-Magnetventile Typ 64 NW 0,5/1/1,5 2/2- und 3/2-Wege Sitzventile Direktgesteuert



Micro-Solenoid Valves Type 64 0.5/1/1.5 mm Orifice 2/2- and 3/2-Way Poppet Valves Directional Valves

Als Standard sind die Ventile in vielfältigen Ausführungen lieferbar z. B.:

- drei unterschiedliche Sockelformen (Standard-, Flansch- und Einschraubsockel)
 - Anschluss für die Gerätesteckdose (s. Zubehör) vorkonfektioniert oder mit Litze
 - 2/2-Wege-NC oder 3/2-Wege-NO/NC
 - auch in Niedervattausführung
 - Nennweite 0,5; 1 oder 1,5 mm
- Bestromungsanzeige und Löschiode siehe Zubehör.



Technische Daten:

Druckbereich: 0 – 8 bar
 Nennweite: 0,5/1/1,5 mm
 Schaltzeit: s. Elektr. Daten
 Umgebungstemperatur: -10 °C ... +50 °C*
 bei Einzelplatzmontage
 -10 °C ... +40 °C*
 bei Blockmontage auf Anschlussplatte
 Spannung: s. Elektr. Daten

Leistungsaufnahme: s. Elektr. Daten
 Einschaltdauer: ED = 100 %
 Schutzart: IP 65 DIN 40050 (mit Gerätesteckdose und belegten pneumat. Anschlüssen)

Schutzkontakt: standardmäßig vorhanden

Elektr. Ausführung: gemäß VDE 0580/VDE 011 Isolationsgruppe C

Werkstoffe: Gehäuse: CuZn
 Dichtungen: NBR
 Einbaulage: beliebig
 Elektr. Anschlussmöglichkeiten: Gerätedose/Litzenanschluss

Druckmittelanschluss: s. Maßbilder

Medium:*
 Gefilterte (5 µm), geölte oder gefilterte nicht geölte Druckluft oder andere neutrale gasförmige Medien mit zulässiger Viskosität nach ISO-VG 10.

* Siehe Technische Informationen

The valves can be supplied in a wide variety of standard versions, e.g.:

- three different base shapes (standard, flange and screw-in base)
 - connection for plug-in socket (see accessories) prefabricated, or flying lead
 - 2/2 way NC or 3/2 way NO/NC
 - also available as low watt version.
 - nominal orifice 0.5; 1 or 1.5 mm
- Current indication and erasing diode see accessories.

Technical Data:

Pressure range: 0 – 8 bar
 Nominal orifice: 0.5/1/1.5 mm
 Switching time: see electrical data
 Ambient temperature range: -10 °C to +50 °C*
 single mounting
 -10 °C to +40 °C*
 block mounting on sub-plates

Nominal coil voltage: see electrical data
 Nominal coil power: see electrical data

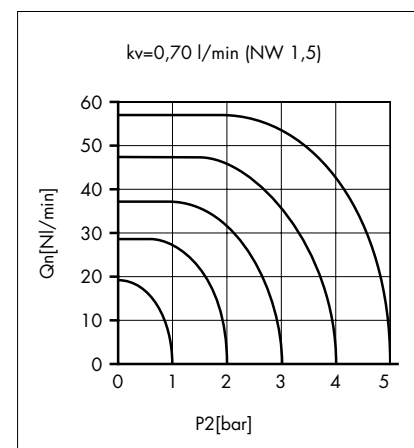
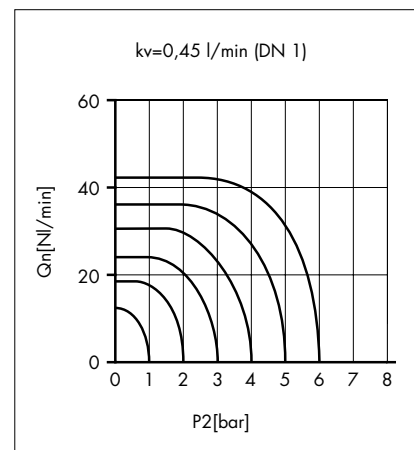
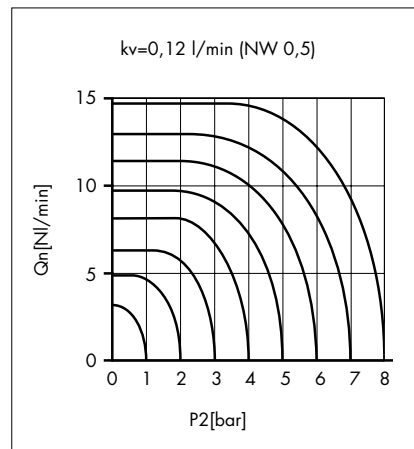
Duty cycle: continuous 100 %
 Protection classification: IP 65 DIN 40050 (with plug-in socket and occupied pneumatic connections)
 Earthing contact: part of the standard device
 Electrical version: according to VDE 0580/VDE 0110 insulation group C

Materials: housing: brass
 Seals: NBR
 Mounting: any position
 Electrical connections: plug-in socket/flying lead

Pressure connection: see dimensions

Operating medium:*
 5 micron filtered, lubricated or non-lubricated compressed air; also suitable for other neutral media conforming to ISO-VG 10.

* See Technical Information



Mikro-Magnetventile Typ 64
NW 1/1,5
2/2-Wege Sitzventile
Direktgesteuert



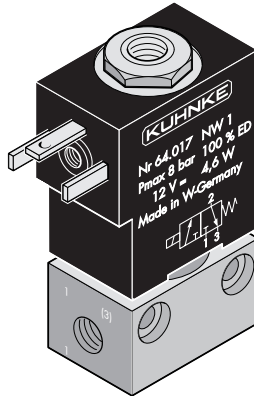
Micro-Solenoid Valves Type 64
1/1.5 mm Orifice
2/2-Way Poppet Valves
Directional Valves

Standard Sockel

Betätigung: Elektromagnet
Rückstellung: Feder
NW 1: 8 bar; kv l/min 0,45
NW 1,5: 5 bar; kv l/min 0,7

Standard Base

Actuation: solenoid
Return: spring
NW 1: 8 bar; kv l/min 0.45
NW 1.5: 5 bar; kv l/min 0.7



Bestell-Nr.* NW 1

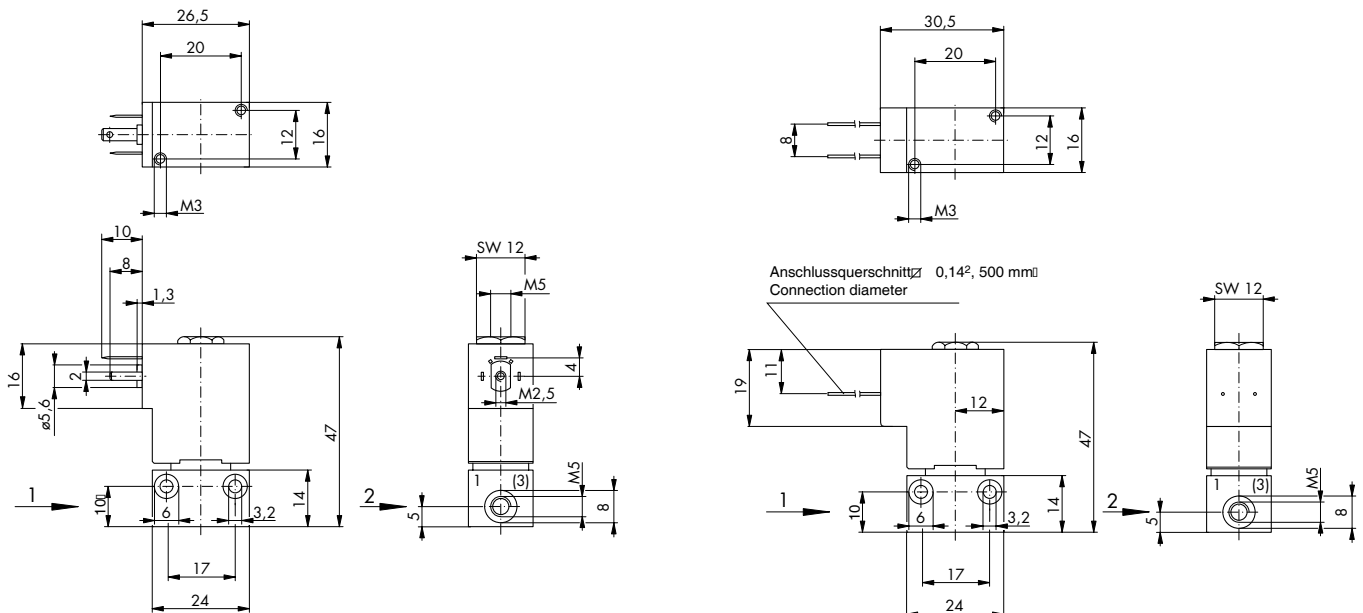
Order No.* NW 1

Stecker		Litze		Socket		Wire
DC 4,6 W	AC 5,5 VA	DC 4,6 W		DC 4.6 W	AC 5.5 VA	DC 4.6 W
64.025	64.024	64.047		64.025	64.024	64.047

Bestell-Nr.* NW 1,5

Order No.* NW 1.5

Stecker		Litze		Socket		Wire
DC 4,6 W	AC 5,5 VA	DC 4,6 W		DC 4.6 W	AC 5.5 VA	DC 4.6 W
64.073	64.072	64.074		64.073	64.072	64.074



* Zur Bestell-Nummer bitte die gewünschte Spannung hinzufügen.

Spannung	DC	AC
	12 V	—
	24 V	24 V
	—	110 V
	—	230 V

* Add required voltage to the order no.

Voltage	DC	AC
	12 V	—
	24 V	24 V
	—	110 V
	—	230 V

Mikro-Magnetventile Typ 64
NW 1/1,5
2/2-Wege Sitzventile
Direktgesteuert



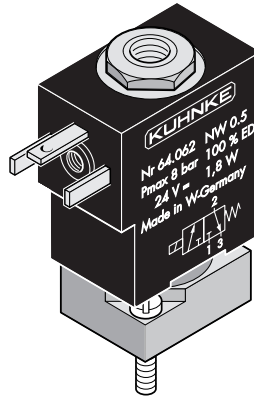
Micro-Solenoid Valves Type 64
1/1.5 mm Orifice
2/2-Way Poppet Valves
Directional Valves

Flansch Sockel

Betätigung: Elektromagnet
Rückstellung: Feder
NW 1: 8 bar; kv l/min 0,45
NW 1,5: 5 bar; kv l/min 0,7

Flange Base

Actuation: solenoid
Return: spring
NW 1: 8 bar; kv l/min 0.45
NW 1.5: 5 bar; kv l/min 0.7



Bestell-Nr.* NW 1

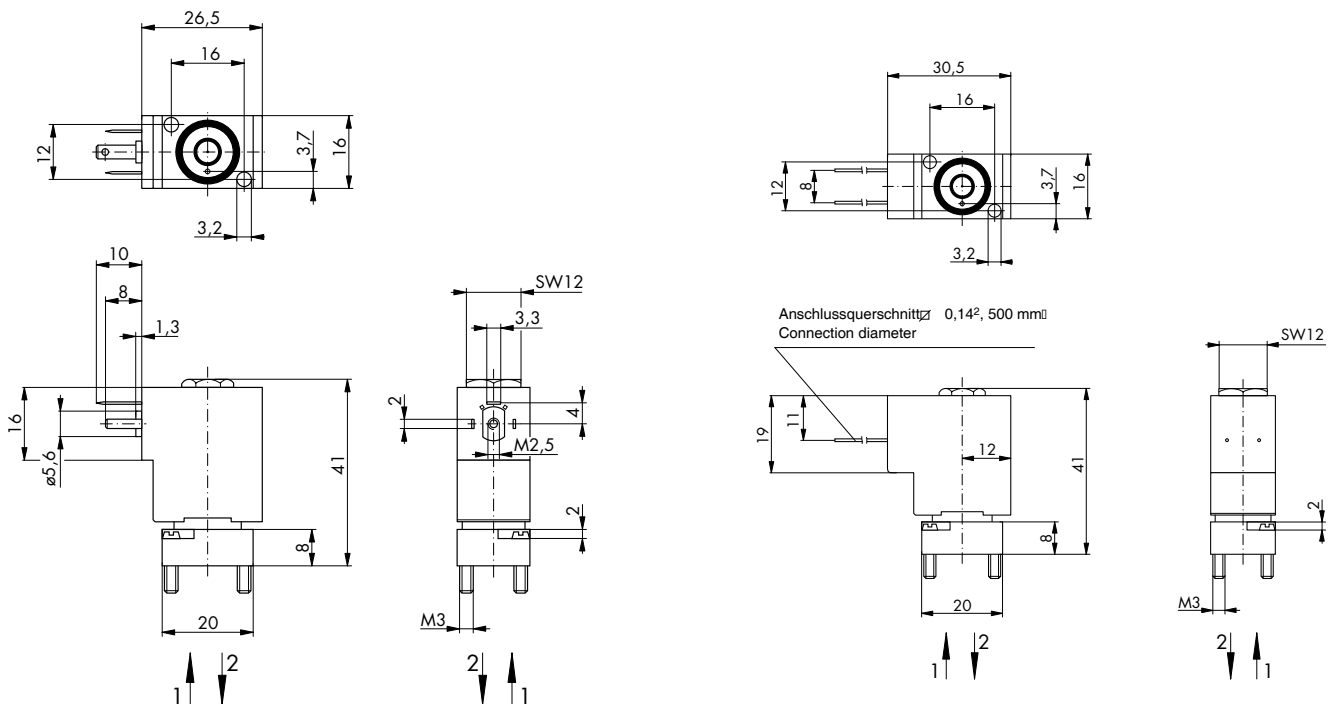
Order No.* NW 1

Stecker		Litze		Socket		Wire
DC 4,6 W	AC 5,5 VA	DC 4,6 W		DC 4.6 W	AC 5.5 VA	DC 4.6 W
64.027	64.026	64.049		64.027	64.026	64.049

Bestell-Nr.* NW 1,5

Order No.* NW 1.5

Stecker		Litze		Socket		Wire
DC 4,6 W	AC 5,5 VA	DC 4,6 W		DC 4.6 W	AC 5.5 VA	DC 4.6 W
64.076	64.075	64.077		64.076	64.075	64.077



* Zur Bestell-Nummer bitte die gewünschte Spannung hinzufügen.

Spannung	DC	AC
12 V	—	—
24 V	24 V	24 V
—	110 V	110 V
—	230 V	230 V

* Add required voltage to the order no.

Voltage	DC	AC
12 V	—	—
24 V	24 V	24 V
—	110 V	110 V
—	230 V	230 V

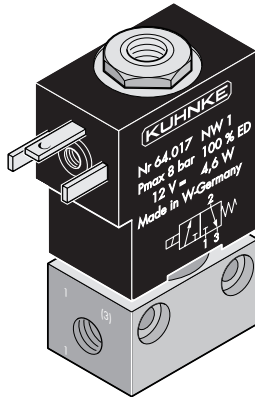
Mikro-Magnetventile Typ 64
NW 0,5
3/2-Wege Sitzventile
Direktgesteuert



Micro-Solenoid Valves Type 64
0.5 mm Orifice
3/2-Way Poppet Valves
Directional Valves

Standard Sockel

Betätigung: Elektromagnet/
Niederwattausführung
Rückstellung: Feder
NW 0,5: 8 bar; kv l/min 0,12



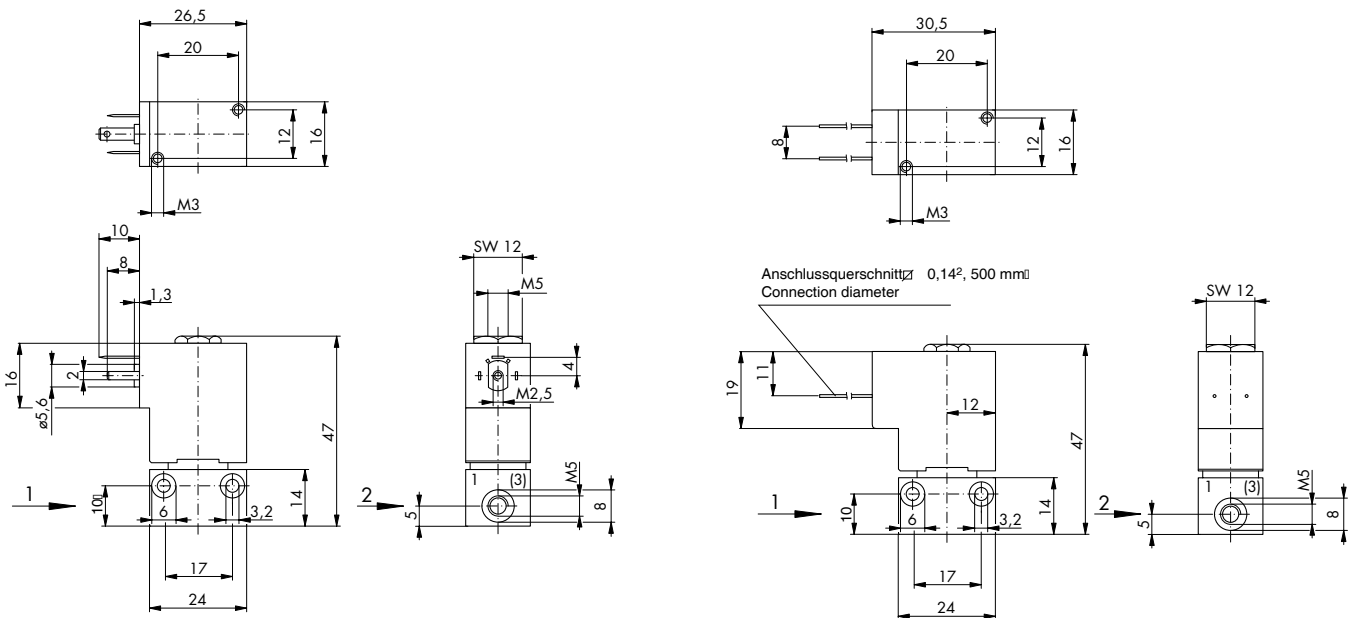
Standard Base

Actuation: solenoid/
low power version
Return: spring
NW 0.5: 8 bar; kv l/min 0.12

Bestell-Nr.* NW 0,5

Order No.* NW 0.5

Stecker		Litze		Socket		Wire	
DC 1,8 W		DC 1,8 W			DC 1.8 W		DC 1.8 W
64.011		64.060			64.011		64.060



* Zur Bestell-Nummer bitte die gewünschte Spannung hinzufügen.

Spannung	DC	AC
12 V	—	—
24 V	—	—

* Add required voltage to the order no.

Voltage	DC	AC
12 V	—	—
24 V	—	—

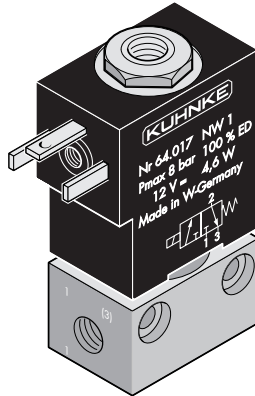
Mikro-Magnetventile Typ 64
NW 1/1,5
3/2-Wege Sitzventile
Direktgesteuert



Micro-Solenoid Valves Type 64
1/1.5 mm Orifice
3/2-Way Poppet Valves
Directional Valves

Standard Sockel

Betätigung: Elektromagnet
Rückstellung: Feder
NW 1: 8 bar; kv l/min 0,45
NW 1,5: 4 bar (NO);
5 bar (NC);
kv l/min 0,7



Standard Base

Actuation: solenoid
Return: spring
NW 1: 8 bar; kv l/min 0.45
NW 1.5: 4 bar (NO);
5 bar (NC);
kv l/min 0.7

Bestell-Nr.* NW 1

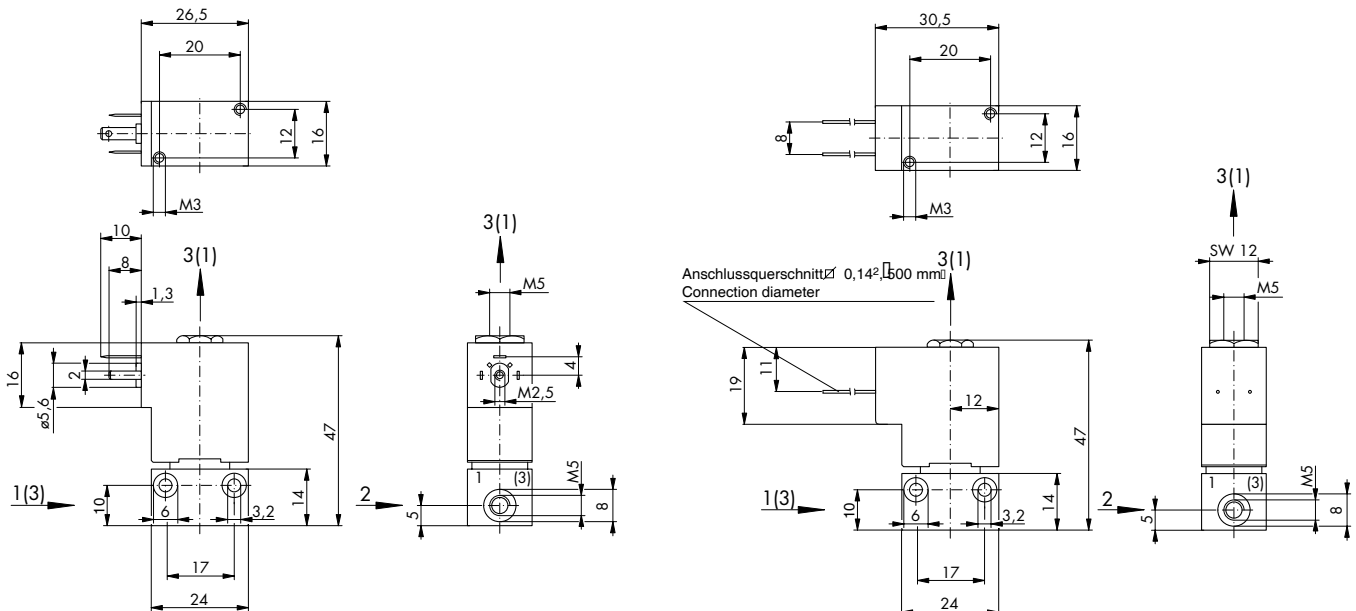
Order No.* NW 1

Stecker		Litze		Socket		Wire
DC 4,6 W	AC 5,5 VA	DC 4,6 W		DC 4.6 W	AC 5.5 VA	DC 4.6 W
64.017	64.016	64.045		64.017	64.016	64.045
64.001	64.002	64.029		64.001	64.002	64.029

Bestell-Nr.* NW 1,5

Order No.* NW 1.5

Stecker		Litze		Socket		Wire
DC 4,6 W	AC 5,5 VA	DC 4,6 W		DC 4.6 W	AC 5.5 VA	DC 4.6 W
64.065	64.066	64.064		64.065	64.066	64.064
64.054	64.053	64.070		64.054	64.053	64.070



* Zur Bestell-Nummer bitte die gewünschte Spannung hinzufügen.

Spannung	DC	AC
12 V	—	—
24 V	24 V	24 V
—	110 V	—
—	230 V	—

* Add required voltage to the order no.

Voltage	DC	AC
12 V	—	—
24 V	24 V	24 V
—	110 V	—
—	230 V	—

Mikro-Magnetventile Typ 64
NW 1
3/2-Wege Sitzventile
Direktgesteuert



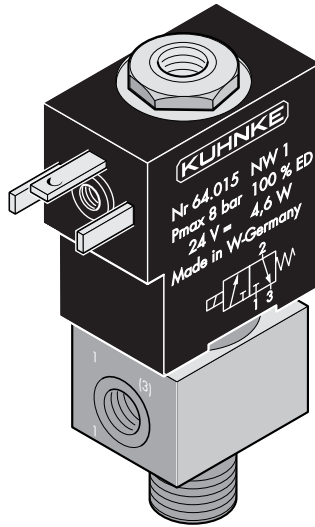
Micro-Solenoid Valves Type 64
1 mm Orifice
3/2-Way Poppet Valves
Directional Valves

Einschraub Sockel

Betätigung: Elektromagnet
Rückstellung: Feder
NW 1: 8 bar; kv l/min 0,45

Screw in Base

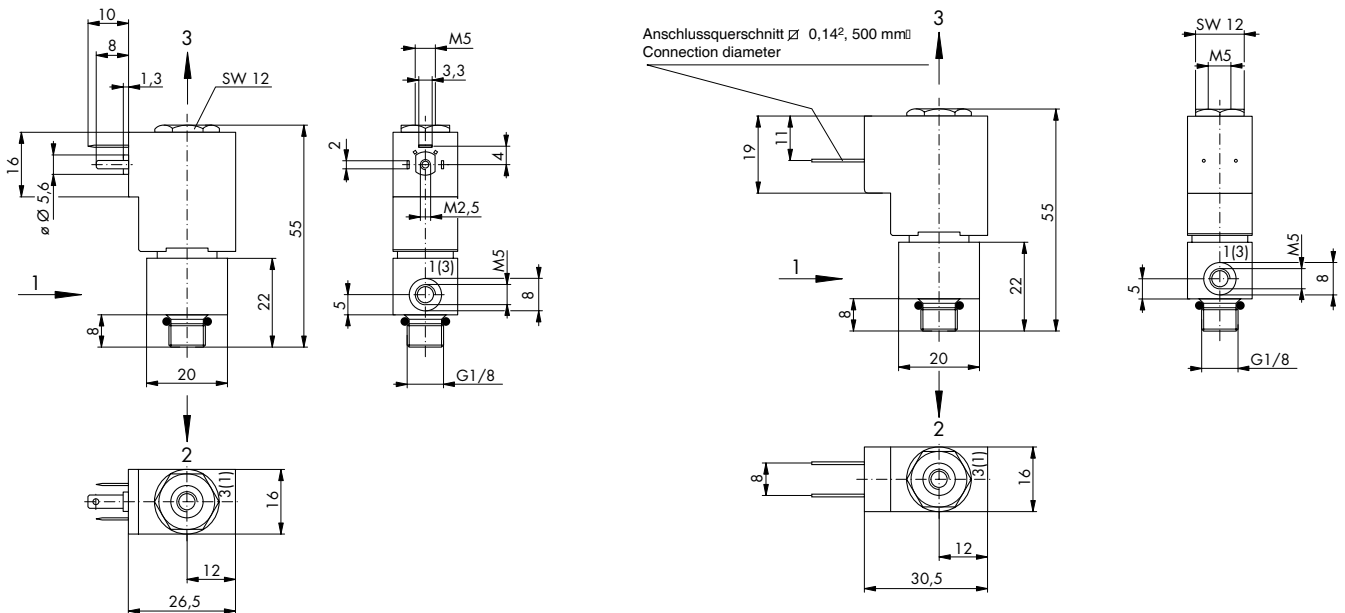
Actuation: solenoid
Return: spring
NW 1: 8 bar; kv l/min 0.45



Bestell-Nr.* NW 1

Order No.* NW 1

Stecker		Litze		Socket		Wire
DC 4,6 W	AC 5,5 VA	DC 4,6 W		DC 4.6 W	AC 5.5 VA	DC 4.6 W
64.015	64.014	64.069	64.015	64.014	64.069	



* Zur Bestell-Nummer bitte die gewünschte Spannung hinzufügen.

Spannung	DC	AC
12 V	—	—
24 V	24 V	24 V
—	110 V	—
—	230 V	—

* Add required voltage to the order no.

Voltage	DC	AC
12 V	—	—
24 V	24 V	24 V
—	110 V	—
—	230 V	—

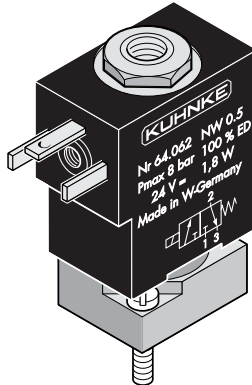
Mikro-Magnetventile Typ 64
NW 0,5
3/2-Wege Sitzventile
Direktgesteuert



Micro-Solenoid Valves Type 64
0.5 mm Orifice
3/2-Way Poppet Valves
Directional Valves

Flansch Sockel

Betätigung: Elektromagnet/
Niederwattausführung
Rückstellung: Feder
NW 0,5: 8 bar; kv l/min 0,12



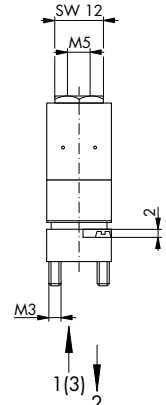
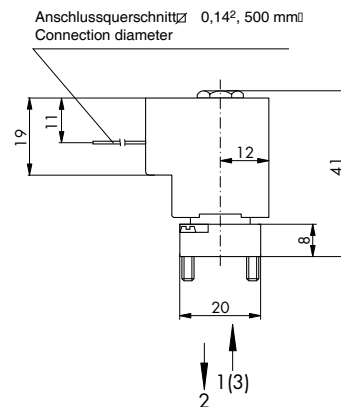
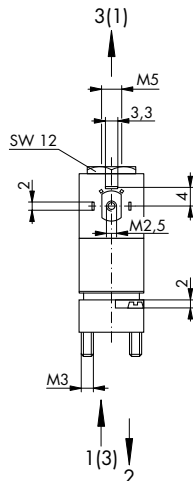
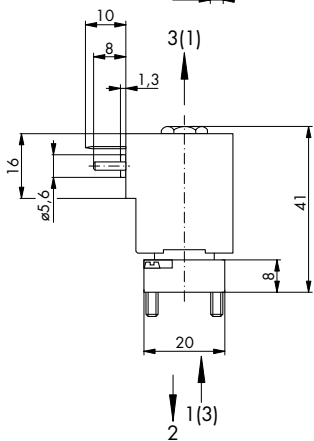
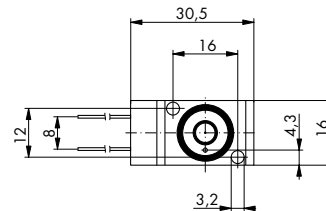
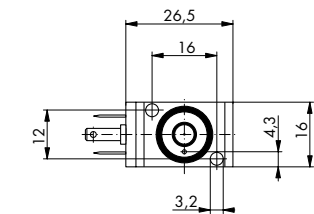
Flange Base

Actuation: solenoid/
low power version
Return: spring
NW 0.5: 8 bar; kv l/min 0.12

Bestell-Nr.* NW 0,5

Order No.* NW 0.5

Stecker		Litze		Socket		Wire
DC 1,8 W		DC 1,8 W			DC 1.8 W	
64.013		64.061		64.013		64.061



* Zur Bestell-Nummer bitte die gewünschte Spannung hinzufügen.

Spannung	DC	AC
	12 V	—
	24 V	—

* Add required voltage to the order no.

Voltage	DC	AC
	12 V	—
	24 V	—

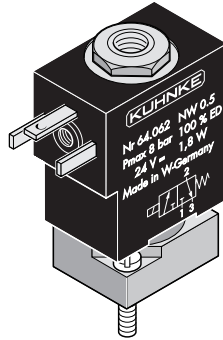
Mikro-Magnetventile Typ 64
NW 1/1,5
3/2-Wege Sitzventile
Direktgesteuert



Micro-Solenoid Valves Type 64
1/1.5 mm Orifice
3/2-Way Poppet Valves
Directional Valves

Flansch Sockel

Betätigung: Elektromagnet
Rückstellung: Feder
NW 1: 8 bar; kv l/min 0,45
NW 1,5: 4 bar (NO);
5 bar (NC);
kv l/min 0,7



Flange Base

Actuation: solenoid
Return: spring
NW 1: 8 bar; kv l/min 0.45
NW 1.5: 4 bar (NO);
5 bar (NC);
kv l/min 0.7

Bestell-Nr.* NW 1

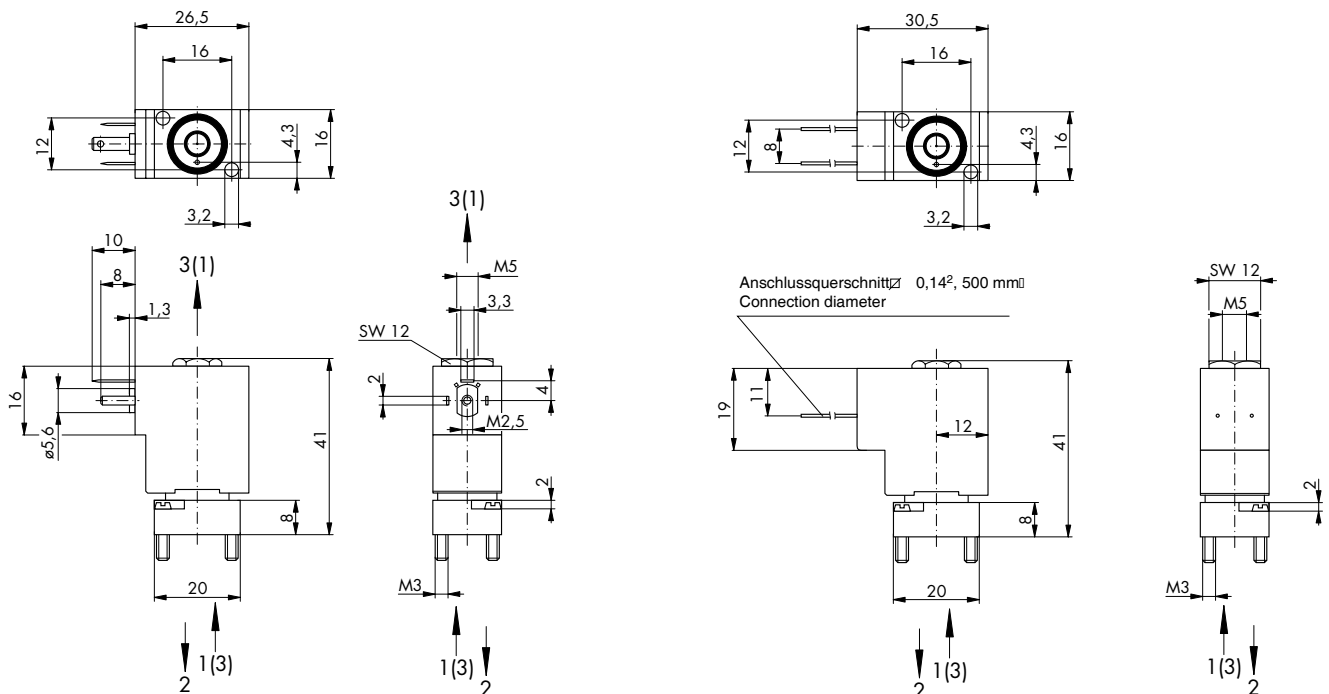
Order No.* NW 1

Stecker		Litze		Socket		Wire
DC 4,6 W	AC 5,5 VA	DC 4,6 W		DC 4.6 W	AC 5.5 VA	DC 4.6 W
64.062	64.063			64.062	64.063	
64.009	64.008	64.031		64.009	64.008	64.031

Bestell-Nr.* NW 1,5

Order No.* NW 1.5

Stecker		Litze		Socket		Wire
DC 4,6 W	AC 5,5 VA	DC 4,6 W		DC 4.6 W	AC 5.5 VA	DC 4.6 W
64.067	64.068			64.067	64.068	
64.056	64.055	64.071		64.056	64.055	64.071



* Zur Bestell-Nummer bitte die gewünschte Spannung hinzufügen.

Spannung	DC	AC
12 V	—	—
24 V	24 V	24 V
—	110 V	—
—	230 V	—

* Add required voltage to the order no.

Voltage	DC	AC
12 V	—	—
24 V	24 V	24 V
—	110 V	—
—	230 V	—