

INTORQ

setting the standard

Günstig.
Leistungsstark.
Einfache Montage.



intorq.de/revolution

Federkraftbremse BFK5 18

Die weltweit erste Federkraftbremse
mit dem Momentenniveau einer Permanent-
Magnet-Bremse

Die INTORQ BFK5 18 – besser als Permanentmagnet-Bremsen

Einfachere Montage

Es müssen keinerlei Einstellarbeiten an der Bremse vorgenommen werden. Sie profitieren gleich doppelt davon: 1. Sparen Sie Zeit und 2. werden Fehler, die bei einer manuellen Einstellung vor Ort durchaus passieren können, von vornherein vermieden. Die axiale Position des Rotors ist für PM-Bremsen häufig kritisch, bei der INTORQ BFK518 findet der Rotor automatisch seine Position.

Flexible Einbaulage

Die INTORQ BFK518 kann am Festlager oder am Loslager verbaut werden. Temperatur-Dehnungen und Lagerspiel beeinträchtigen die verlässliche Funktion der Bremse in keinsten Weise.

Stabiler Preis

Die elektromagnetisch arbeitenden Federkraftbremsen brauchen keine seltenen Erden – im Gegensatz zu PM-Bremsen. Mit der INTORQ BFK518 sind Sie unabhängig von einem unbeständigen Einkaufsmarkt.

Revolutionär gefertigt: mehr Leistung auf kleinstem Bauraum

Das für die Baugröße extrem hohe Bremsmoment der BFK518 resultiert maßgeblich aus dem mit enger Toleranz gefertigten, kleinen Luftspalt und dem großen Reibradius des Rotors – die Reibfläche kommt hundertprozentig zum Einsatz.

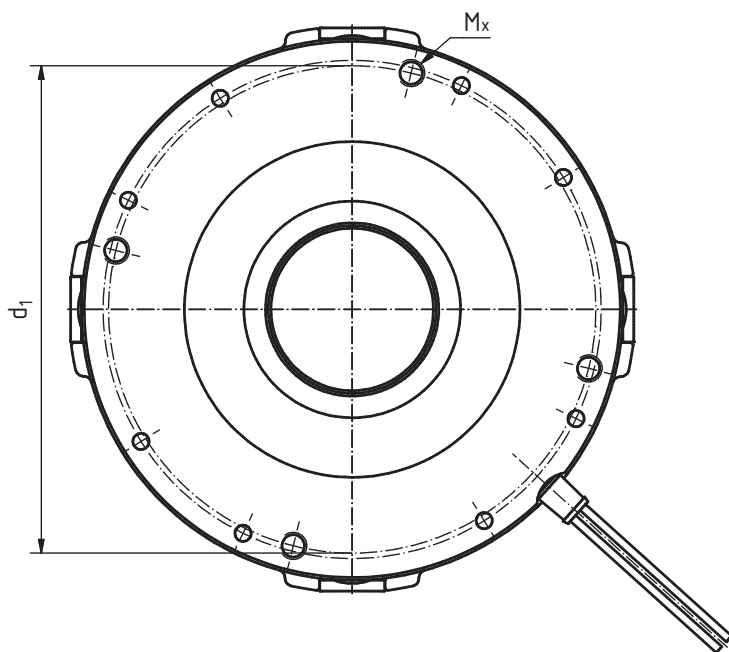
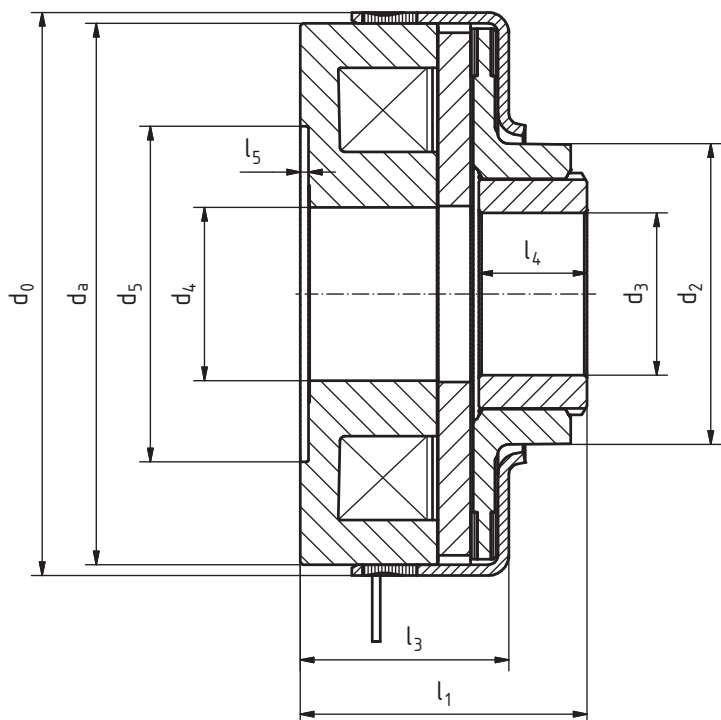
Der Flansch wird durch ein thermisches Fügeverfahren exakt auf den Soll-Luftspalt fixiert. Bauteiltoleranzen spielen dabei keine Rolle. Die Prozessparameter des thermischen Fügeprozesses werden sensorisch erfasst, und mit anderen Prüfdaten der Bremse archiviert. Das sorgt für zuverlässige Produkteigenschaften.

Produkteigenschaften

- Federkraftbremse mit optimierter Leistungsfähigkeit (vergrößerter Reibradius, verkleinerter Anfangsluftspalt)
- Haltebremse mit Notstopp-Funktion
- 5 Baugrößen: BG80 und BG100 (ab sofort) sowie BG 70, 90 und 110 (auf Anfrage)
- Bremsmomente von 8 bis 33 Nm
- Zuverlässige und stabile Bremsmomente auch bei hohen Umgebungstemperaturen
- Kompakte Bauweise samt Rotor und Flansch
- Optimal einfache Montage
- Luftspalt voreingestellt – sicher gegen ungewolltes Verstellen
- Gleichspannung 24 V
- Isolierstoffklasse F (155°C)
- Schutzart IP 00
- Umgebungstemperatur bis 120°C dank organischer Spezialreibbeläge
- Naben-Durchmesser in verschiedenen Ausführungen
- Schnelle Umsetzung kundenspezifischer Lösungen
- Gute Verfügbarkeit

Entscheidende Vorteile gegenüber Permanentmagnet-Bremsen – bei gleichem Bremsmoment:

- Zukunftssicheres Preisniveau der Schlüsselkomponenten (unabhängig von Preisentwicklung für Magnetwerkstoffe)
- Schnelle Verfügbarkeit in der Basis-Ausführung
- Einfache Anpassbarkeit des Bremsmoments
- Schnelle Umsetzung von individuellen Lösungen
- Selbsteinstellende axiale Position des Bremsrotors
- Hohe Dynamik durch kleines Massenträgheitsmoment des Bremsrotors
- Gleichbleibende Performance auch bei Schwankungen der Versorgungsspannung



Die wichtigsten Maße auf einen Blick

(alle Angaben in mm)

Size	70	80	90	100	110
M_4 [NM]	8	14	18	25	33
P [W]	21	21	21	22	24
U [V]	24 ± 10%				
$T_{U,max}$ [°C]	120				
d_a	70	80	90	100	110
d_o	74	84	94	104	115
d_4	22	27	30	32	35
d_1	*	72	*	90	*
d_2	*	49	*	55,5	*
d_3	*	25	*	30	*
d_5	*	52	*	62	*
l_1	*	48	*	53	*
l_3	34	36	37	39	42
l_4	*	17	*	20	*
l_5	*	1,5	*	1,5	*
J_{rotor} [kgcm ²]	*	0,46	*	1,15	*
t_1 [ms]	*	45	*	50	*
t_2 [ms]@S _{LN}	*	120	*	165	*

* Detailabmessungen auf Anfrage

BFK518 CAD-Daten
zum Download:



intorq.de/download/bfk518



Zuverlässige Bremsenlösungen mit höchsten Produktstandards

INTORQ steht für zuverlässige Bremsenlösungen mit höchsten Produktstandards. Ob in Kran-, Aufzugs-, Windkraftanlagen, Flurförderzeugen oder Bremsmotoren: Wir bieten Ihnen passende Lösungen für Ihren Antrieb – individuell und sicher. Das INTORQ Baukastensystem mit seiner hohen Varianz hat weltweit Standards gesetzt. Mit Standorten in Shanghai, Atlanta und Pune sind wir global präsent. Vertriebsnetz und Service stehen rund um den Globus vor Ort für Sie bereit.

Fordern Sie uns!

INTORQ GmbH & Co. KG
Wülmsers Weg 5
31849 Aerzen

Telefon +49 5154 70534222

E-Mail sales@de.intorq.com



vCard
INTORQ Sales