

# KENDRION

## INTORQ

POWERED BY KENDRION

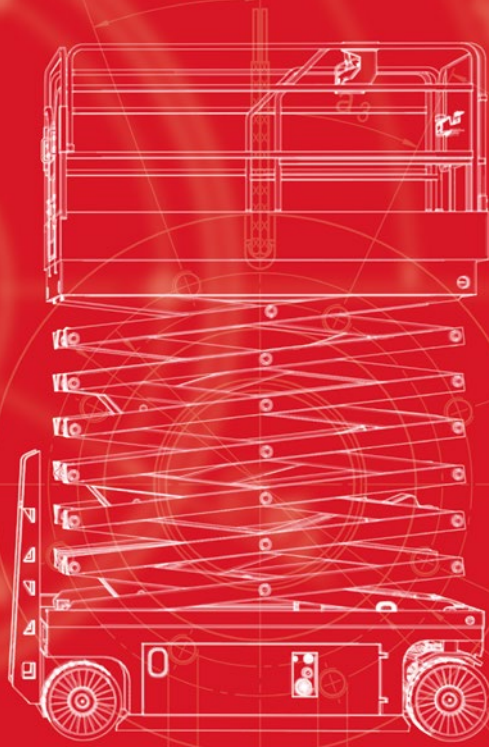
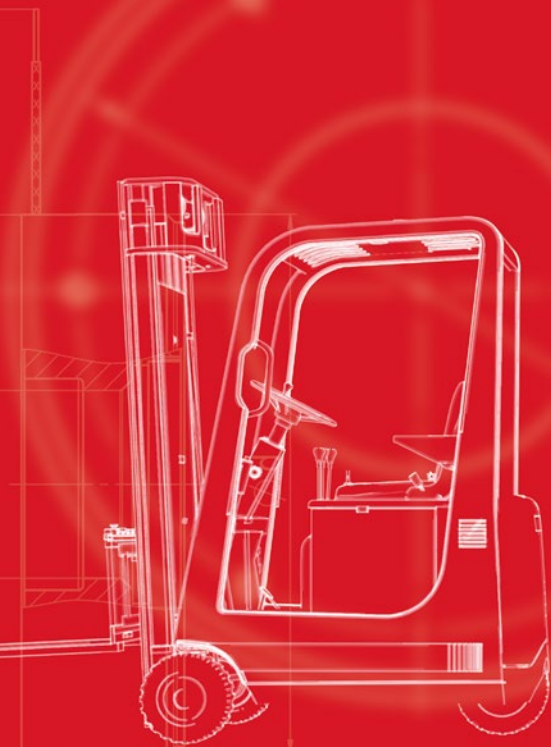


**NEUE** LÖSUNG

## Federkraftbremse BFK552

Schlank, stark, zuverlässig

# Sicherheit für Ihre Logistik-Anwendungen



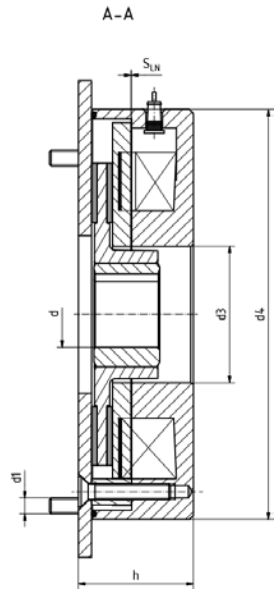
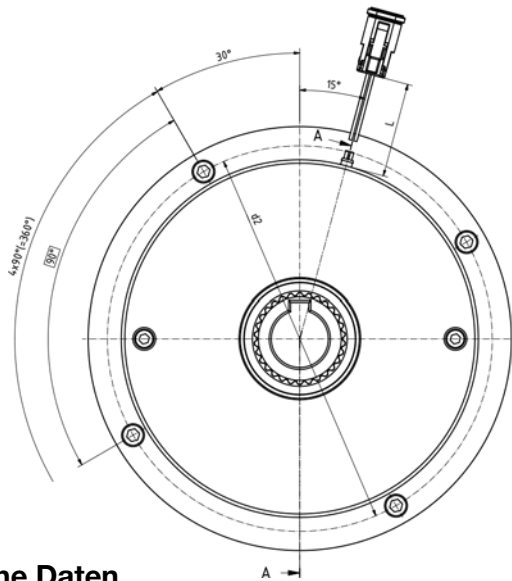
## BFK552 – kompaktes Design

Besonders in Antrieben bei Flurförderzeugen und Arbeitsbühnen zählt jeder Millimeter beim Einbau einer Bremse.

Schlank und doch so leistungsstark – mit unserer BFK552 haben wir unser Portfolio für diesen Anwendungsbereich komplettiert.

- Flaches, kompaktes Design
- Stabiles Bremsmoment über gesamte Lebensdauer
- Verlängerter Wartungsintervall durch geringeren Verschleiß
- Wasser- und Staubschutz gemäß IP66 (ohne Handlüftung)
- Optionale Handlüftung
- Herausragend in Sachen Sicherheit
- Globale Verfügbarkeit





## Technische Daten

Baugröße	08	12	18
Höhe h [mm]	40	43,7	55
Leistung P [W]	50/25	80/45	150/60
Moment T nom [Nm]	15	60	180
Naben d [mm]	11/12/14/15/20	20/25	30/35/40/45
Außendurchmesser (d4) [mm]	*	156	*
Anschraublochkreis (d2) [mm]	*	168,3	*
Verschraubung (d1) [mm]	*	4xM6	*

\*Detailabmessungen auf Anfrage

Seit Beginn 2020 ist INTORQ Teil der Business Unit Industrial Brakes bei Kendrion.

### **Produkte für jede Anforderung**

Unser Produktportfolio umfasst Permanentmagnet- und Federkraftbremsen sowie Kupplungen und elektronisches Zubehör für breitgefächerte Einsatzmöglichkeiten.

### **Wir sind die Bremsenexperten**

Sowohl Off-the-Shelf-Produkte als auch kundenspezifische Lösungen gehören zu unseren Kompetenzen. Mit unserer Erfahrung aus über einem Jahrhundert, entwickelt unser starkes, technisches Team für Sie die optimale Lösung.

### **Was uns wichtig ist**

Wir wollen die Anforderungen unserer Kunden nicht nur erfüllen, sondern übertreffen. Mit unseren Produkten, die für Qualität, Effizienz und Innovationskraft stehen, machen wir die Welt ein Stückchen sicherer!



## INTORQ GmbH & Co. KG

---

Wülmser Weg 5  
31855 Aerzen  
Deutschland

T +49 5154 70534-222

[deae-sales@kendrion.com](mailto:deae-sales@kendrion.com)  
[www.intorq.com](http://www.intorq.com)

