

**Beschriftungsbeispiel  
(Inscription Example):**

Etikett (label): 15x37mm  
Schriftart (font): Arial  
Schriftgröße (font size): 2mm

No. XXXXXX  
XXXXXX  
xxxV DC xxx% ED  
x,xxA s = XXmm  
Code xxxxxx/DD

Teilenummer (part no.)  
Zeichnungsnummer (drawing no.)  
Nennspannung, Einschaltdauer (rated voltage, duty cycle)  
Nennstrom, Hub (rated current, stroke)  
Leitzahl, Datumscode nach PB0095  
(guide no., date code according to PB0095)

**Technische Daten:  
(Technical Data)**

Elektromagnetische Komponente nach VDE 0580  
(Electromagnetic components based on VDE 0580)

Nennspannung: 24V DC  
(nominal voltage)

Einschaltdauer: 10 % ED  
(duty cycle)

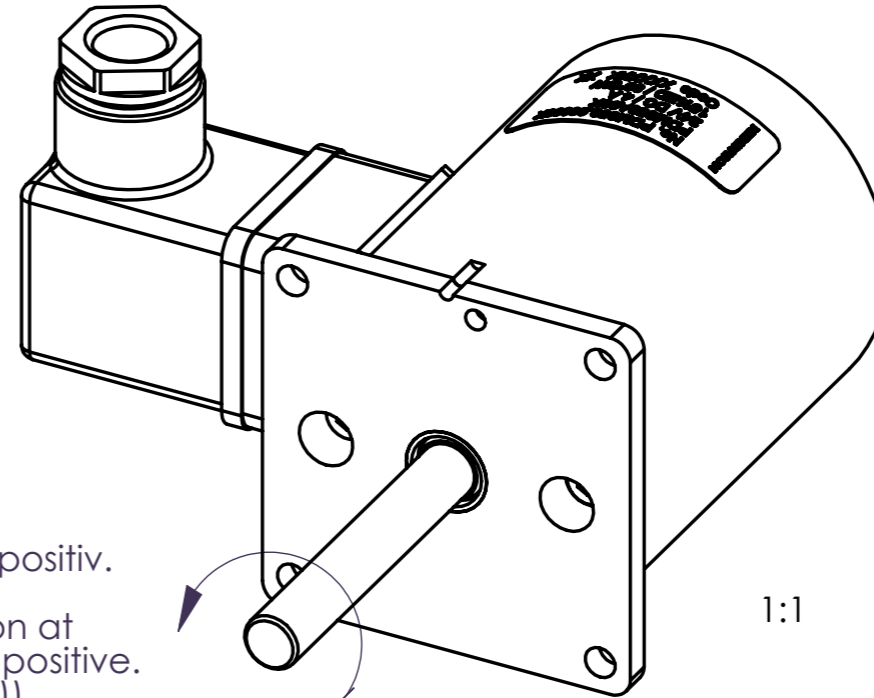
Nennleistung: 100 W  
(nominal power)

Drehwinkel: 30°  
(rotation angle)

Schutzart: IP 65 IEC60529  
(types of protection)

Erregerwicklung entspr.  
der Thermischen Klasse: B (130°C)  
(excitation winding acc.  
to the thermal class)

Oberflächenschutz: Korrosionsbeständigkeit  
(surface protection) nach ISO 19598 / CrVI-frei  
(corrosion resistance acc.  
to ISO 19598 / CrVI-free)



Drehrichtung bei  
Bestromung math. positiv.  
(linksdrehend)  
(Direction of rotation at  
energization math. positive.  
(counter clockwise))

monostabil Rechtsanschlag  
(monostabil right stop)

Projektionsmethode PROJECTION		ISO 128 1 (E)		Werkstückkanten WORK PIECE EDGES ISO 13715		Nennmassbereich / NOMINAL SIZE RANGE 0,2...0,5 mm	
				Allgemeintoleranz GENERAL TOLERANCE		Längenmasse LENGTH DIMENSION	
				ISO 2768 -mK		± 0,05 mm	
				Oberfläche SURFACE		Radien, Fasen RADIA, CHAMFERS	
				ISO 1302		± 0,1 mm	
				Datum		Maßstab / SCALE 1 : 1	
				Name		Art.Nr. / MAT.-NO.	
				Bearb. DRAWN		Werkstoff, Ausgangsteil / MATERIAL, INITIAL PART	
				23.11.15		Benennung / DESCRIPTION	
				sesb		Drehmagnet	
				Gep. CHECK.		Rotating solenoid	
				23.04.20		kern	
b		ÄA.Nr. 4184		Datum		Zeichnungsnummer / DRAWING NO.	
ern		19.03.20		bulj		PDM050A037 -O	
a		12321		26.11.15		Blatt / PAGE	
neu				sesb		1	
Zust.		Änderung		Name		1 Bl. / OF	
REV.I.		REV. DESC.		DATE		Name	
						Ers. f. / REPL.	
						Format / SIZE A3	
						SolidWorks	

Maße unterliegen der  
Qualitätskontrolle  
(values underlie the  
quality control)