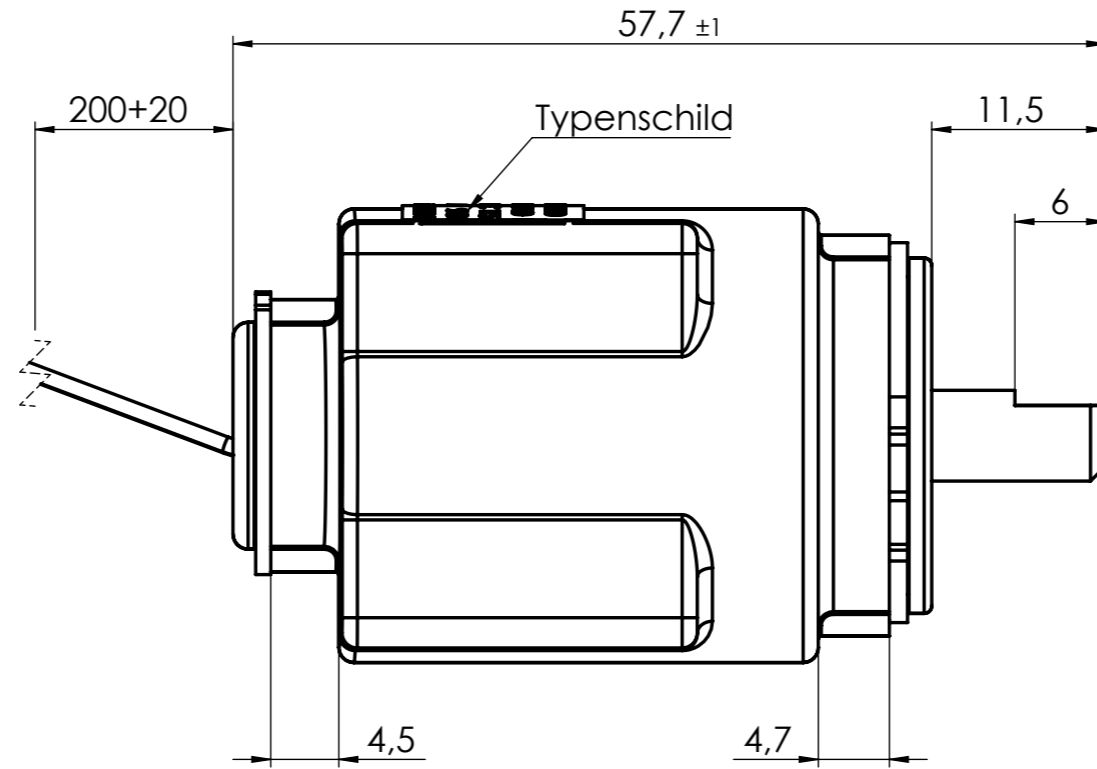
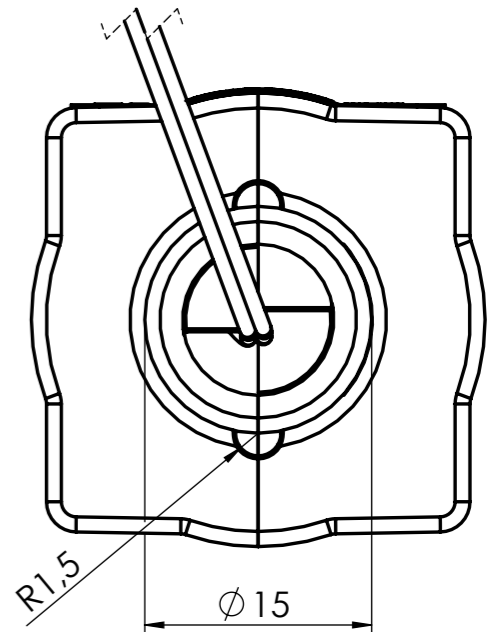
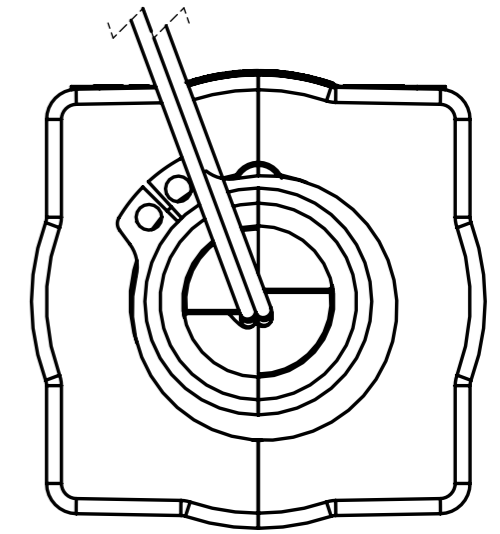


Vorderansicht ohne Sicherungsring



max. Stärke eines Adapter-flansch Form für Aufnahme

Rückansicht ohne Sicherungsring



- Nennspannung: (nominal voltage) 24V DC
- Einschaltdauer: (duty cycle) 15 % ED
- Nennleistung: (nominal power) 30 W
- Drehwinkel: (rotation angle) 90°
- Funktion: (function) bistabil
- Schutzart: (types of protection) IP 30 IEC60529
- Thermische Klasse: (thermic class) B (130°C)
- Aussengehäuse: PA6 GF 30
- Litze: (lead) LiY 0,14mm²

Beschriftungsbeispiel (Inscription Example):

Etikett (label): 12x25mm
Schriftart (font): Arial
Schriftgröße (font size): 1,5mm

No. CDR030.000001	Gerätenummer (part no.)
CDR030A01	Zeichnungsnummer (drawing no.)
24 V DC 15% ED	Nennspannung, Einschaltdauer (rated voltage, duty cycle)
1,25 A 90° DW	Nennstrom, Hub (rated current, stroke)
Code XXXXXX	Leitzahl, Datumcode (guide no., date of production)

Maße unterliegen der Qualitätskontrolle (values underlie the quality control)

Projektionsmethode PROJECTION	ISO 128 1 (E)	Werkstückkanten WORK PIECE EDGES ISO 13715	Nennmassbereich / NOMINAL SIZE RANGE 0,2...0,5 mm	
		Allgemeintoleranz GENERAL TOLERANCE ISO 2768 -mK	Oberfläche SURFACE ISO 1302	Längenmasse LENGTH DIMENSION ± 0,05 mm
				Radien, Fasen RADIA, CHAMFERS ± 0,1 mm
				Maßstab / SCALE 2: 1
				Art.Nr. / MAT.-NO.
				Werkstoff, Ausgangsteil / MATERIAL, INITIAL PART
				Benennung / DESCRIPTION
				Drehmagnet
				Rotating solenoid
				Zeichnungsnummer / DRAWING NO.
				CDR030A001-O
				Blatt / PAGE 1
				1 Bl. / OF
				Format / SIZE A3
				SolidWorks

