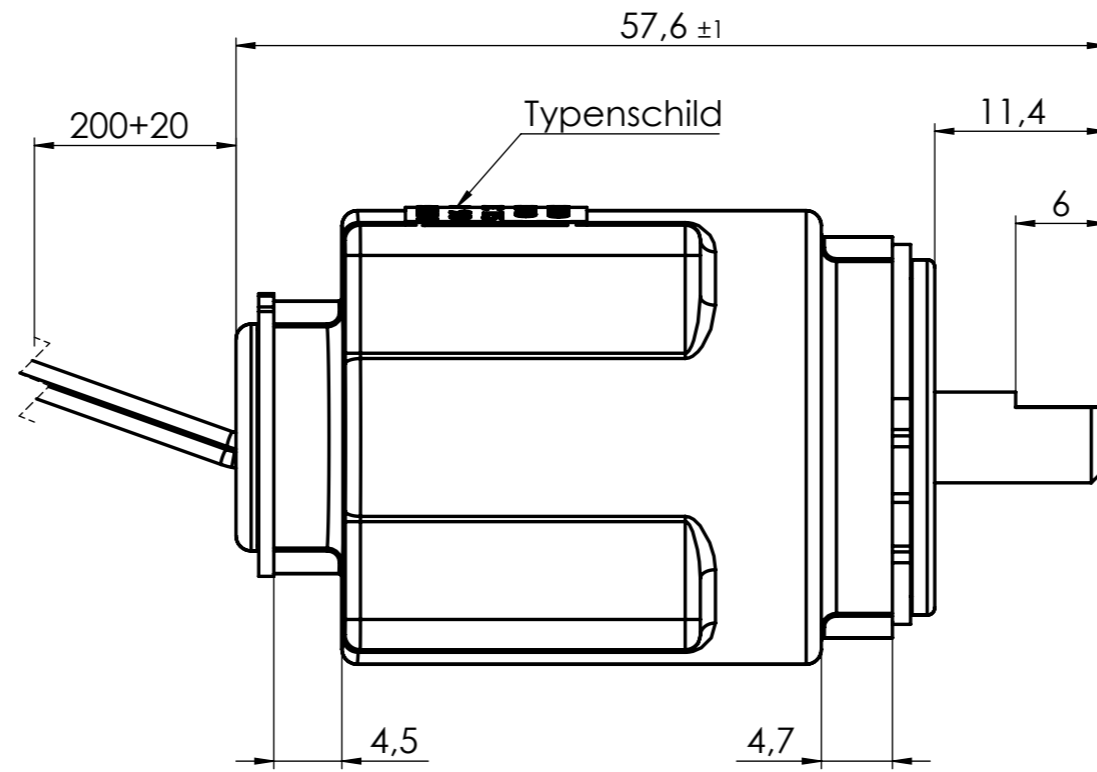
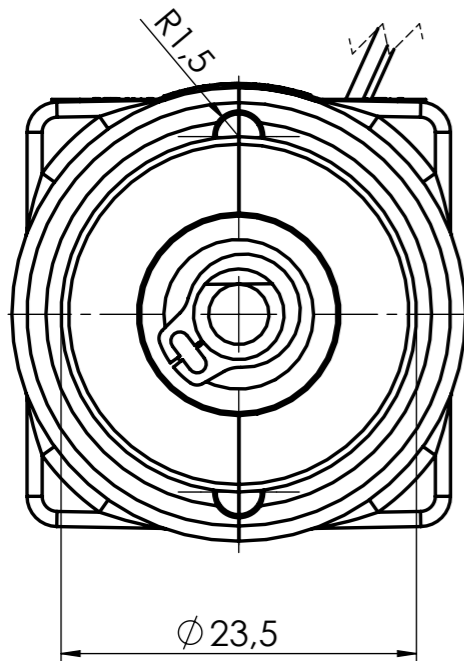
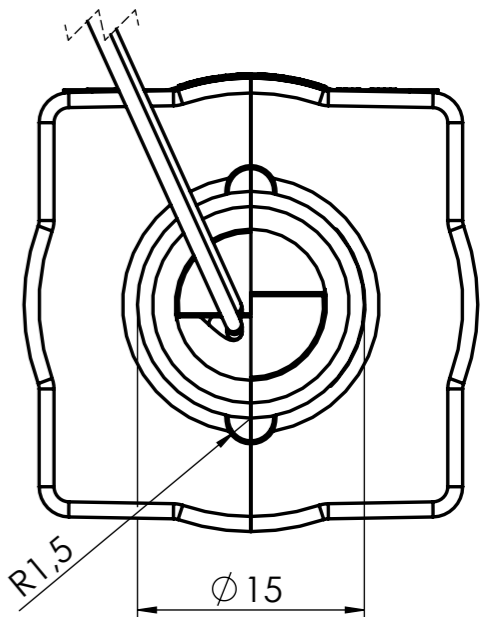
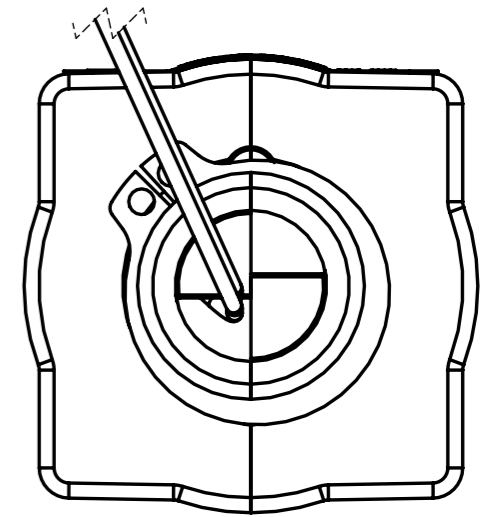


Vorderansicht ohne Sicherungsring



max. Stärke eines Adapter-flansch Form für Aufnahme



Rückansicht ohne Sicherungsring

Nennspannung: (nominal voltage)	24V DC
Einschaltdauer: (duty cycle)	15 % ED
Nennleistung: (nominal power)	30 W
Drehwinkel: (rotation angle)	90°
Funktion: (function)	bistabil
Schutzart: (types of protection)	IP 30 IEC60529
Thermische Klasse: (thermic class)	B (130°C)
Aussengehäuse:	PA6 GF 30
Litze: (lead)	LiY 0,14mm ²
Dämpfung: (dampers)	JA

**Beschriftungsbeispiel
(Inscription Example):**

Etikett (label): 12x25mm
Schriftart (font): Arial
Schriftgröße (font size): 1,5mm

No. CDR030.000002	Gerätenummer (part no.)
CDR030A02	Zeichnungsnummer (drawing no.)
24 V DC 15% ED	Nennspannung, Einschaltdauer (rated voltage, duty cycle)
1,25 A 90° DW	Nennstrom, Hub (rated current, stroke)
Code XXXXXX	Leitzahl, Datumscode (guide no., date of production)

Maße unterliegen der Qualitätskontrolle
(values underlie the quality control)

Projektionsmethode PROJECTION		ISO 128 1 (E)	Werkstückkanten WORK PIECE EDGES ISO 13715	Nennmassbereich / NOMINAL SIZE RANGE 0,2...0,5 mm	
			Allgemeintoleranz GENERAL TOLERANCE	Oberfläche SURFACE	Längenmasse LENGTH DIMENSION ± 0,05 mm
			ISO 2768 -mK	ISO 1302	Radialen, Fasen RADIA, CHAMFERS ± 0,1 mm
				Datum	Maßstab / SCALE 1:1
				Name	Art.Nr. / MAT.-NO.
			Bearb. DRAWN	11.01.18	sesb
			Gep. CHECK.	12.01.18	kern
			Benennung / DESCRIPTION		
			Drehmagnet Rotating solenoid		
			Zeichnungsnummer / DRAWING NO.		
			CDR030A002 -O		
			Blatt / PAGE		
			1 Bl. / OF		
			Ers. f. / REPL.		
			Format / SIZE A3		
			SolidWorks		