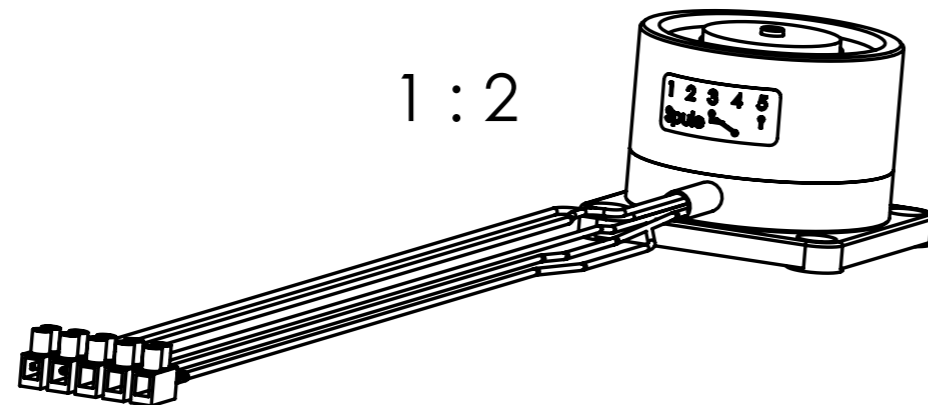
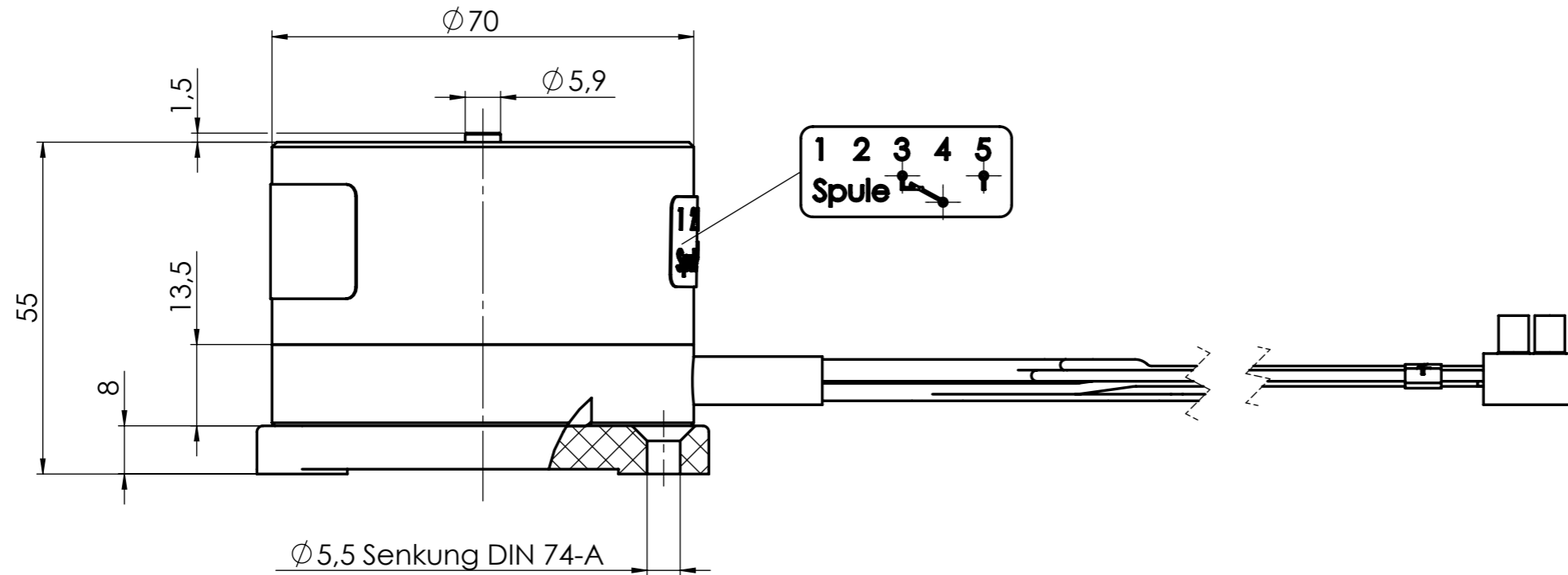
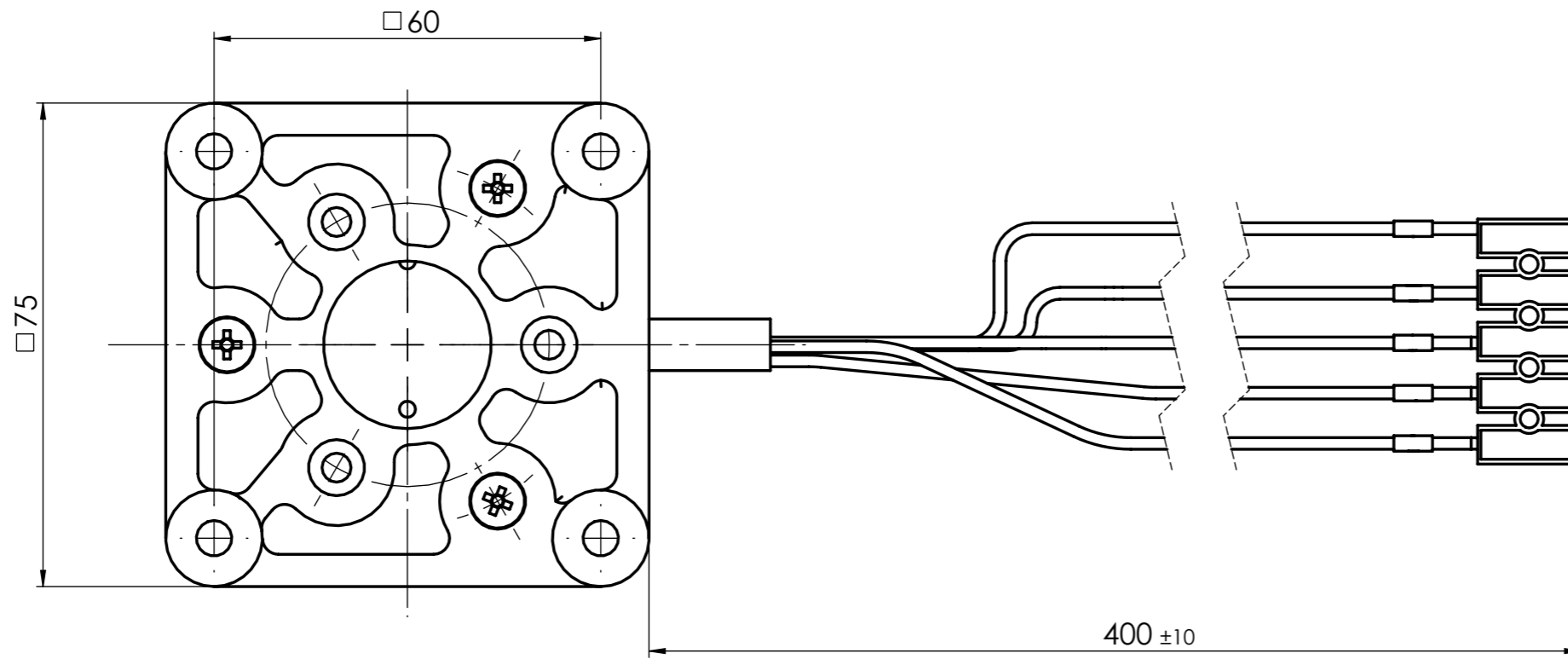


Freigabe:

Confidential



1 : 2

Technische Daten: (Technical Data)

Elektromagnetische Komponente nach VDE 0580
(Electromagnetic components based on VDE 0580)

Nennspannung: (nominal voltage)	24V DC
Einschaltdauer: (duty cycle)	100 % ED
Nennleistung: (nominal power)	1,5 W
Kraft (force)	1372 N
Schutzart: (types of protection)	Gerät (device) IP 40 Anschluss (connector) IP 20
Thermische Klasse: (thermic class)	B (130°C)
Oberflächenschutz: (surface protection)	Korrosionsbeständigkeit nach DIN 50979 - Beanspr.-stufe 1 / CrVI-frei (corrosion resistance according to DIN 50979 - stress stage 1 / CrVI-free)

Maße unterliegen der
Qualitätskontrolle
(values underlie the
quality control)

Projektionsmethode PROJECTION		ISO 128 1 (E)		Werkstückkanten WORK PIECE EDGES ISO 13715		Nennmassbereich / NOMINAL SIZE RANGE 0,2...0,5 mm	
				Allgemeintoleranz GENERAL TOLERANCE		Oberfläche SURFACE	
				ISO 2768 -mK		ISO 1302	
				Datum		Name	
				Bearb. DRAWN		08.03.11 goeg	
				Gepr. CHECK.		14.01.19 wimc	
c		ern	12752	03.01.19	kern		
b		ern	ÄA.Nr.2290	27.03.14	hafi		
a		ern	ÄA.Nr.1191	08.03.11	goeg		
Zust. REV.I.		Anz. Qty.	Änderung REV. DESC.	Datum DATE	Name NAME	KENDRION	
						Benennung / DESCRIPTION	
						Tuerhaltungsmagnet	
						Door holding magnet	
						Zeichnungsnummer / DRAWING NO.	
						GT070R066.00 -O	
						Blatt / PAGE	
						1 / OF	
						Ers. f. / REPL. Logocad 08.03.1993 Rev.c	
						Format / SIZE A3	
						SolidWorks	