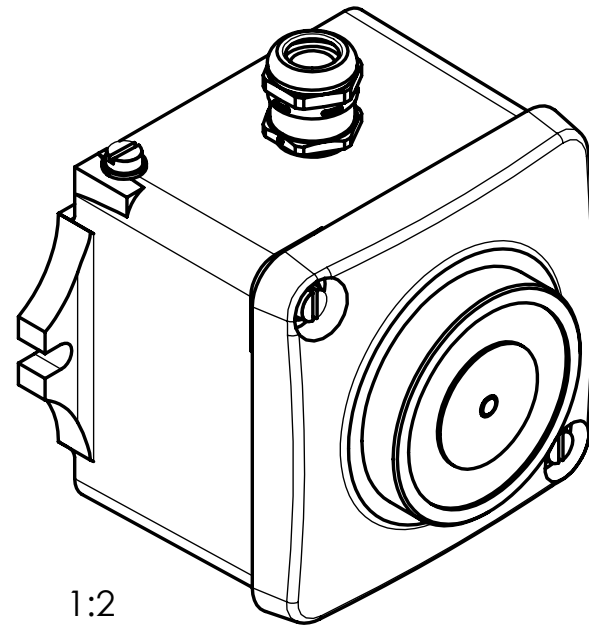
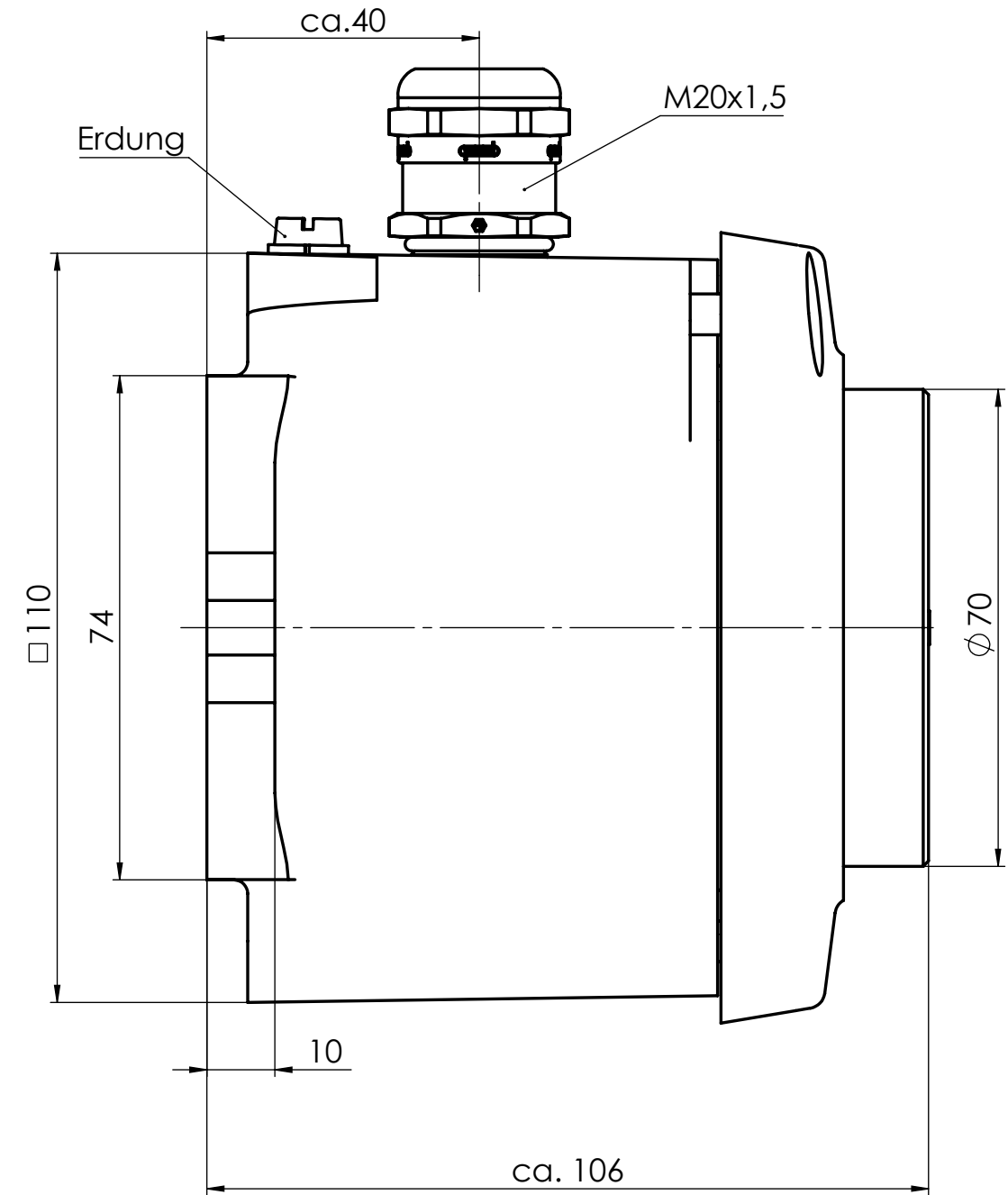
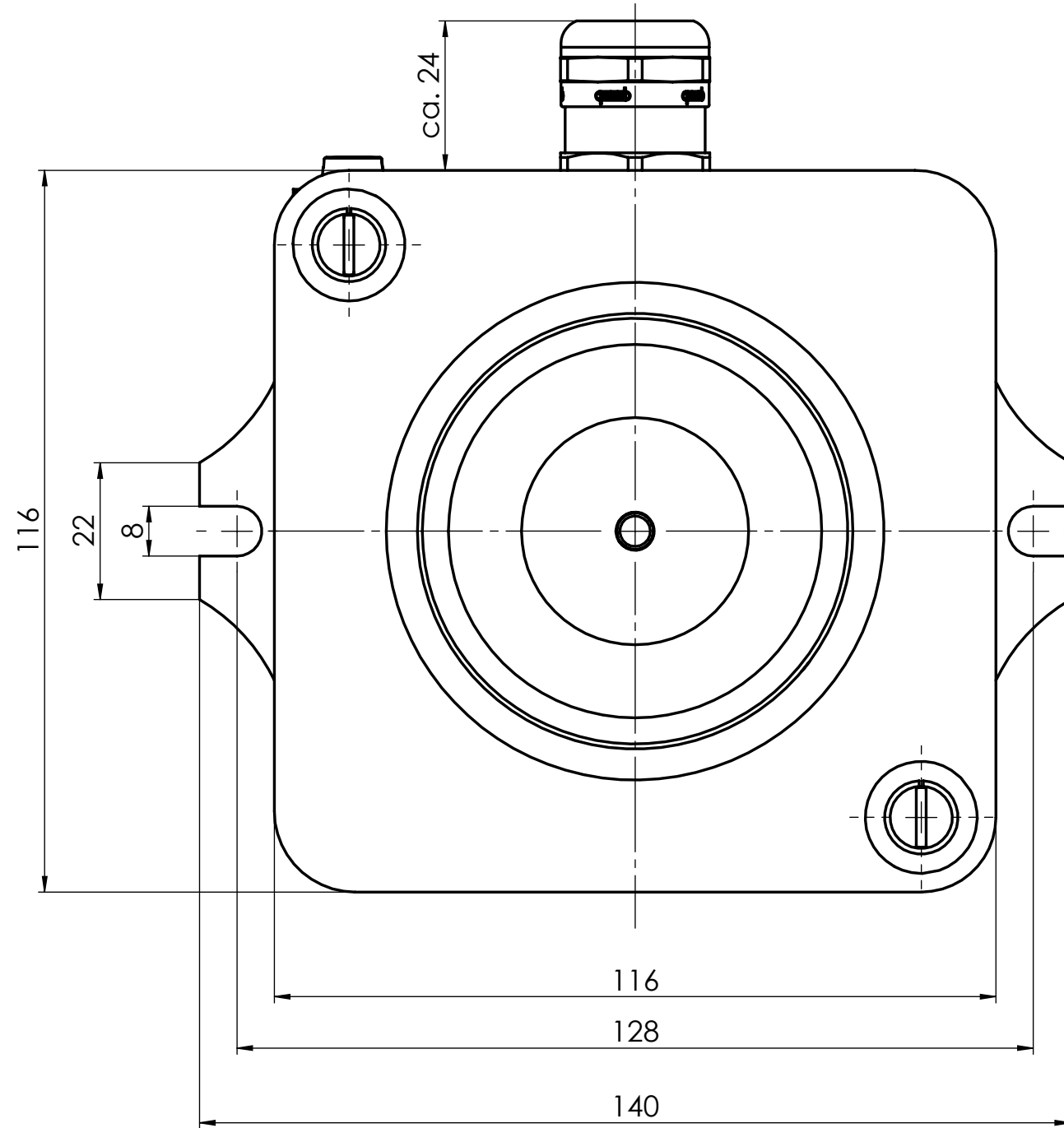


Confidential



1:2

weiter Technische Daten siehe Kundenzeichnung  
(for more technical data see customer drawing)

Projektionsmethode PROJECTION		ISO 128 1 (E)		Werkstückkanten WORK PIECE EDGES ISO 13715		Nennmassbereich / NOMINAL SIZE RANGE 0,2...0,5 mm	
						Längenmasse LENGTH DIMENSION ± 0,05 mm	
						Radien, Fasen RADIA, CHAMFERS ± 0,1 mm	
				Allgemeintoleranz GENERAL TOLERANCE		Maßstab / SCALE 1 : 1	
				ISO 2768 -mK		Art.Nr. / MAT.-NO.	
				Oberfläche SURFACE		Werkstoff, Ausgangsteil / MATERIAL, INITIAL PART	
				ISO 1302		Benennung / DESCRIPTION	
				Datum		Name	
				Bearb. DRAWN		25.08.21 reia	
				Gep. CHECK.		25.08.21 steb	
						Tuerhaltemagnet	
						Door holding magnet	
						Zeichnungsnummer / DRAWING NO.	
						GT070R050.01 -O	
						Blatt / PAGE	
						1	
						1 Bl. / OF	
						Ers. f. / REPL. LogoCAD 31.08.2005 Rev.f	
						Format / SIZE A3	
						SolidWorks	