

Technische Daten: (Technical Data)

Elektromagnetische Komponente nach VDE 0580
(Electromagnetic components based on VDE 0580)

Nennspannung: 24V DC
(nominal voltage)

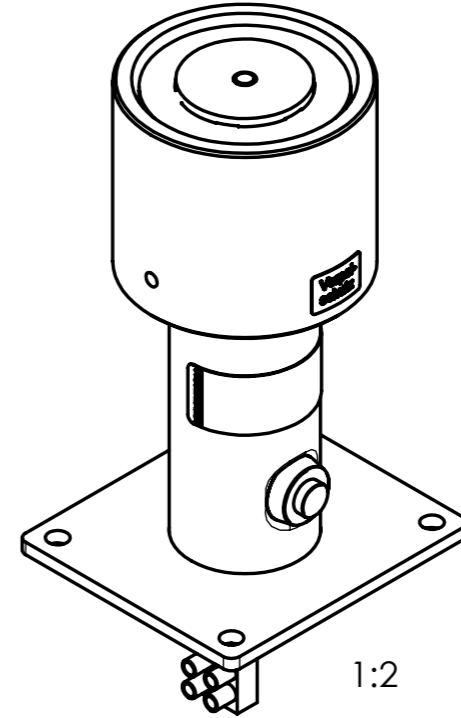
Einschaltdauer: 100 % ED
(duty cycle)

Nennleistung: 1,5 W
(nominal power)

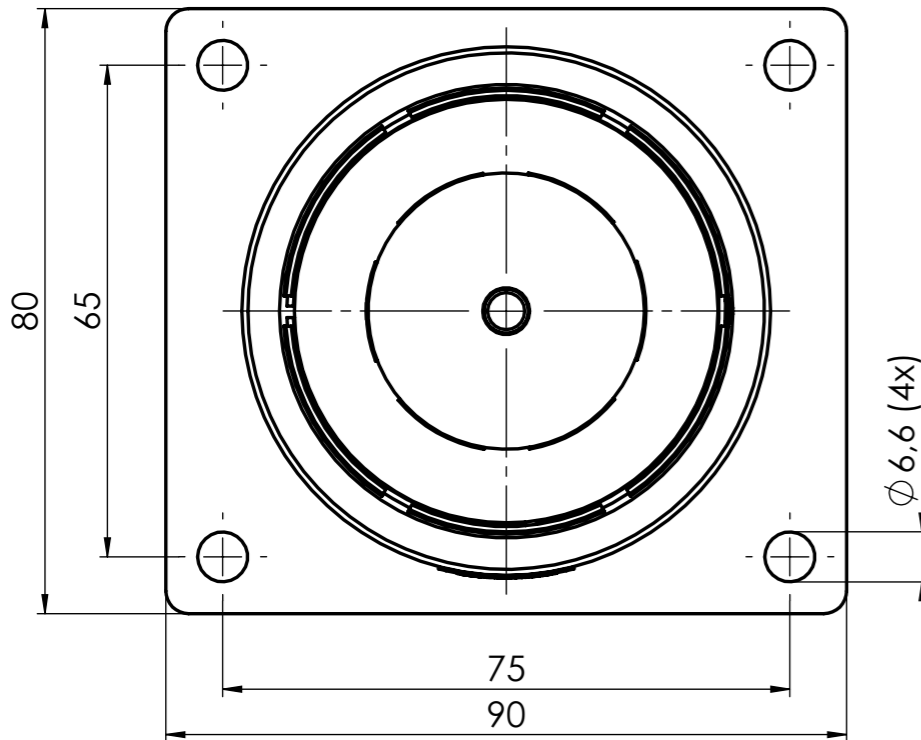
Schutzart: Gerät (device): IP 65 IEC60529
(types of protection) Anschluss (connection): IP 20 IEC60529

Erregerwicklung entspr.: B (130°C)
der Thermischen Klasse
(excitation winding acc.
to the thermal class)

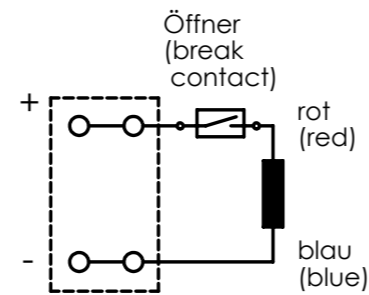
Oberflächenschutz: Korrosionsbeständigkeit nach
(surface protection) ISO 19598 / CrVI-frei
(corrosion resistance according to
ISO 19598 / CrVI-free)



Maße unterliegen der
Qualitätskontrolle
(values underlie the
quality control)



Schaltbild:
(circuit diagram)



Maße je nach Bestellung
(dimensions according to
Order)

X	Y
150	4
200	4
300	4
450	6
1000	6

Projektionsmethode PROJECTION		ISO 128 1 (E)		Werkstückkanten WORK PIECE EDGES ISO 13715		Nennmassbereich / NOMINAL SIZE RANGE 0,2...0,5 mm	
				Allgemeintoleranz GENERAL TOLERANCE		Radien, Fasen RADIA, CHAMFERS	
				ISO 2768 -mK		ISO 1302	
				Datum		Name	
				Bearb. DRAWN		24.08.21 reia	
				Gepr. CHECK.		26.08.21 steb	
				Benennung / DESCRIPTION		Tuerhaltemagnet	
				Benennung / DESCRIPTION		Door holding magnet	
				Zeichnungsnummer / DRAWING NO.		Blatt / PAGE	
				KENDRION		1	
				GT070R019.01 -O		1 Bl. / OF	
				Ers. f. / REPL. LogoCAD 28.09.2007 Rev.i		Format / SIZE A3	
						SolidWorks	