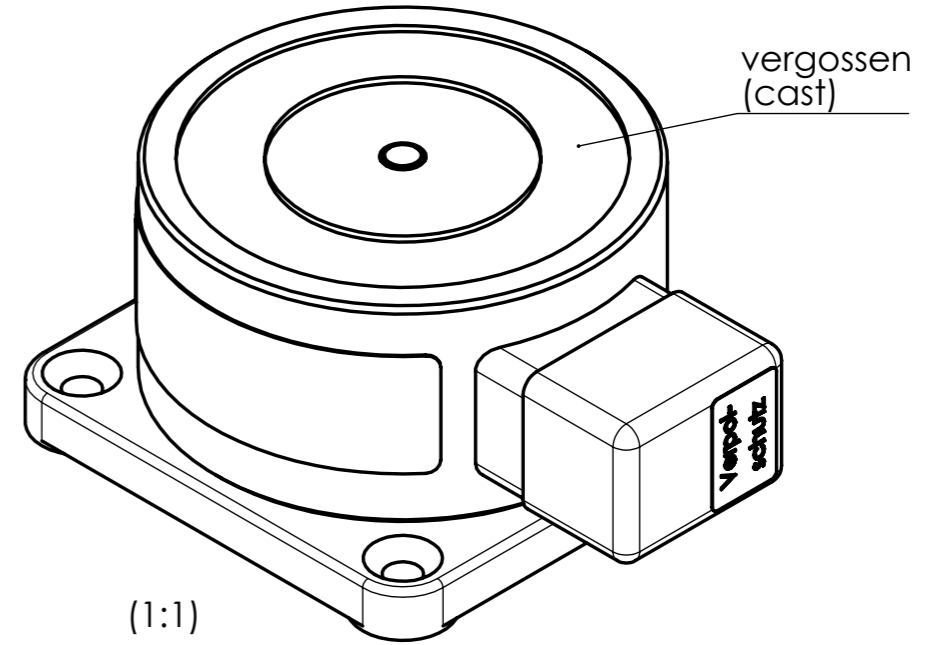


Maße unterliegen der Qualitätskontrolle (values underlie the quality control)



### Technische Daten: (Technical Data)

Elektromagnetische Komponente nach VDE 0580  
(Electromagnetic components based on VDE 0580)

Nennspannung: 24V DC  
(nominal voltage)

Einschaltdauer: 100 % ED  
(duty cycle)

Nennleistung: 1,5W 3W  
(nominal power)

Kraft: 1372N 1568N  
(force)

Schutzart: Gerät (device): IP 65 IEC60529  
(types of protection) Anschluss (connection): IP 20 IEC60529

Erregerwicklung entspr.: B (130°C)  
der Thermischen Klasse  
(excitation winding acc. to the thermal class)

Oberflächenschutz: Korrosionsbeständigkeit nach  
(surface protection) ISO 19598 / CrVI-frei  
(corrosion resistance according to ISO 19598 / CrVI-free)

Projektionsmethode PROJECTION		ISO 128 1 (E)		Werkstückkanten WORK PIECE EDGES ISO 13715		Nennmassbereich / NOMINAL SIZE RANGE 0,2...0,5 mm	
				Allgemeintoleranz GENERAL TOLERANCE		Längenmasse LENGTH DIMENSION	
				ISO 2768 -mK		± 0,05 mm	
				Oberfläche SURFACE		Radien, Fasen RADIA, CHAMFERS	
				ISO 1302		± 0,1 mm	
				Datum		Maßstab / SCALE	
				16.08.21		1:1	
				Name		Art.Nr. / MAT.-NO.	
				reia			
				Gep. CHECK.		Werkstoff, Ausgangsteil / MATERIAL, INITIAL PART	
				23.08.21		steb	
						Benennung / DESCRIPTION	
						Tuerhaltemagnet	
						Door holding magnet	
						Zeichnungsnummer / DRAWING NO.	
						GT070R002.11 -O	
						Blatt / PAGE	
						1	
						1 Bl. / OF	
						Ers. f. / REPL. LogoCAD 27.09.2005 Rev.a	
						Format / SIZE A3	
						SolidWorks	

**KENDRION**