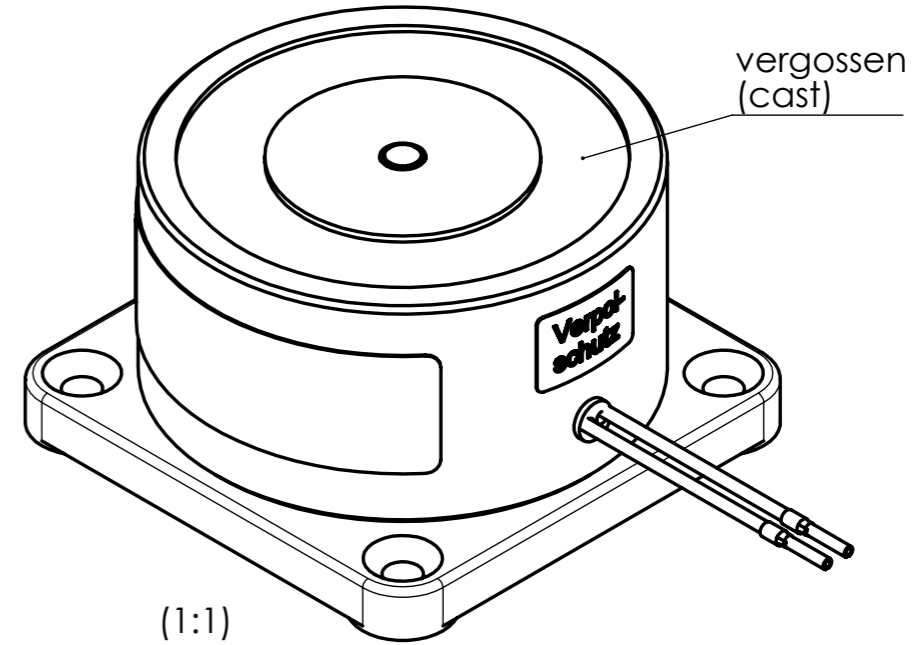


Maße unterliegen der Qualitätskontrolle (values underlie the quality control)



Technische Daten: (Technical Data)

Elektromagnetische Komponente nach VDE 0580
(Electromagnetic components based on VDE 0580)

Nennspannung: (nominal voltage)	24V DC
Einschaltdauer: (duty cycle)	100 % ED
Nennleistung: (nominal power)	1,5W
Kraft: (force)	1372N
Schutzart: (types of protection)	Gerät (device): IP 65 IEC60529 Anschluss (connection): IP 00 IEC60529
Erregerwicklung entspr.: der Thermischen Klasse (excitation winding acc. to the thermal class)	B (130°C)
Oberflächenschutz: (surface protection)	Korrosionsbeständigkeit nach ISO 19598 / CrVI-frei (corrosion resistance according to ISO 19598 / CrVI-free)

Projektionsmethode PROJECTION		ISO 128 1 (E)		Werkstückkanten WORK PIECE EDGES ISO 13715		Nennmassbereich / NOMINAL SIZE RANGE 0,2...0,5 mm	
				Allgemeintoleranz GENERAL TOLERANCE		Längenauswahl LENGTH DIMENSION	
				ISO 2768 -mK		± 0,05 mm	
				Oberfläche SURFACE		Radien, Fasen RADIA, CHAMFERS	
				ISO 1302		± 0,1 mm	
				Datum		Maßstab / SCALE	
				16.08.21		1:1	
				Name		Art.Nr. / MAT.-NO.	
				reia			
				Gep. CHECK.		Werkstoff, Ausgangsteil / MATERIAL, INITIAL PART	
				23.08.21		steb	
						Benennung / DESCRIPTION	
						Tuerhalte magnet	
						Door holding magnet	
a		ern		PM000764		Zeichnungsnummer / DRAWING NO.	
Zust. REV.I.		Anz. Qty.		Änderung REV. DESC.		Datum DATE	
						16.08.21	
						reia	
						Name	
						NAME	
						KENDRION	
						GT070R002.01 -O	
						Ers. f. / REPL. LogoCAD 01.03.2011 Rev.h	
						Format / SIZE A3	
						Blatt / PAGE 1	
						1 Bl. / OF	
						SolidWorks	