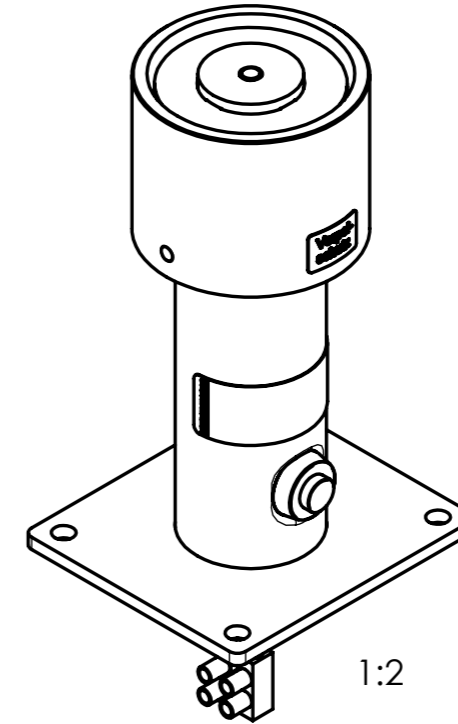


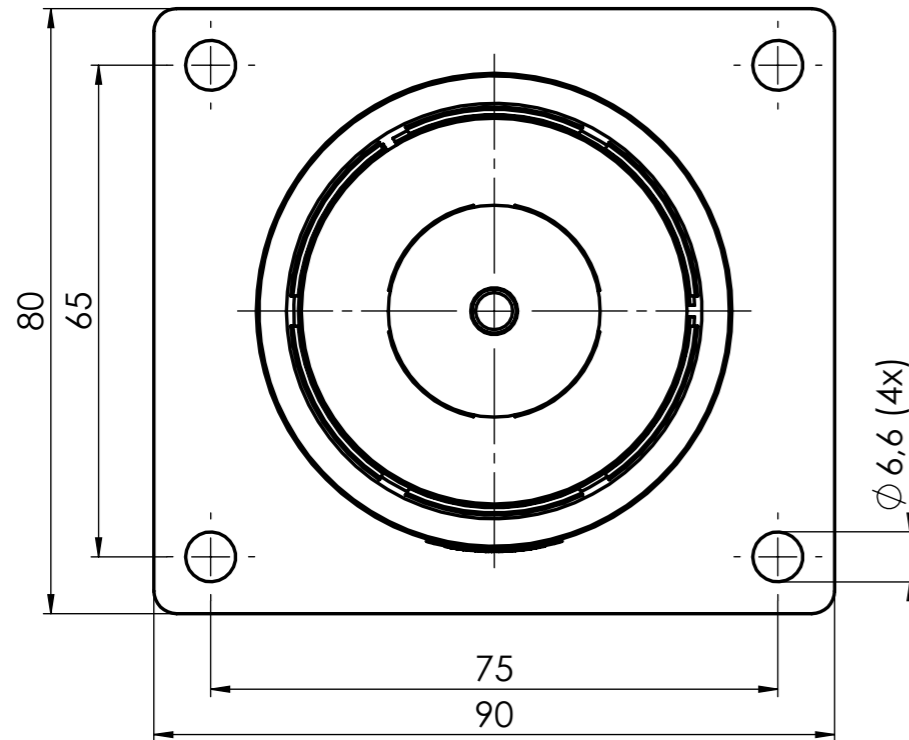
Technische Daten: (Technical Data)

Elektromagnetische Komponente nach VDE 0580
(Electromagnetic components based on VDE 0580)

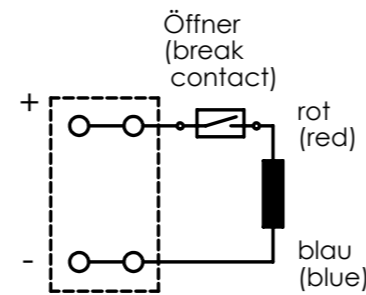
- Nennspannung: 24V DC
(nominal voltage)
- Einschaltdauer: 100 % ED
(duty cycle)
- Nennleistung: 1,5 W
(nominal power)
- Schutzart: Gerät (device): IP 65 IEC60529
(types of protection) Anschluss (connection): IP 20 IEC60529
- Erregerwicklung entspr.: B (130°C)
der Thermischen Klasse
(excitation winding acc. to the thermal class)
- Oberflächenschutz: Korrosionsbeständigkeit nach
(surface protection) ISO 19598 / CrVI-frei
(corrosion resistance according to ISO 19598 / CrVI-free)



Maße unterliegen der Qualitätskontrolle
(values underlie the quality control)



Schaltbild:
(circuit diagram)



Maße je nach Bestellung
(dimensions according to Order)

X	Y
150	4
200	4
300	4
450	6
1000	6

Projektionsmethode PROJECTION		ISO 128 1 (E)		Werkstückkanten WORK PIECE EDGES ISO 13715		Nennmassbereich / NOMINAL SIZE RANGE 0,2...0,5 mm	
				Allgemeintoleranz GENERAL TOLERANCE ISO 2768 -mK		Radien, Fasen RADIA, CHAMFERS ± 0,1 mm	
				Oberfläche SURFACE ISO 1302		Maßstab / SCALE 1:1	
				Datum Date		Art.Nr. / MAT.-NO.	
				Name Name		Werkstoff, Ausgangsteil / MATERIAL, INITIAL PART	
				Bearb. DRAWN		Benennung / DESCRIPTION	
				Gep. CHECK		Tuerhaltemagnet Door holding magnet	
				a REV.I.		Zeichnungsnummer / DRAWING NO.	
				ern Qty.		GT063R019.01 -O	
				PM000764 Änderung REV. DESC.		Ers. f. / REPL. LogoCAD 17.09.2007 Rev.b	
				10.08.21 Datum DATE		Format / SIZE A3	
				reia Name		Blatt / PAGE 1	
				reia Name		1 Bl. / OF	
				KENDRION		SolidWorks	