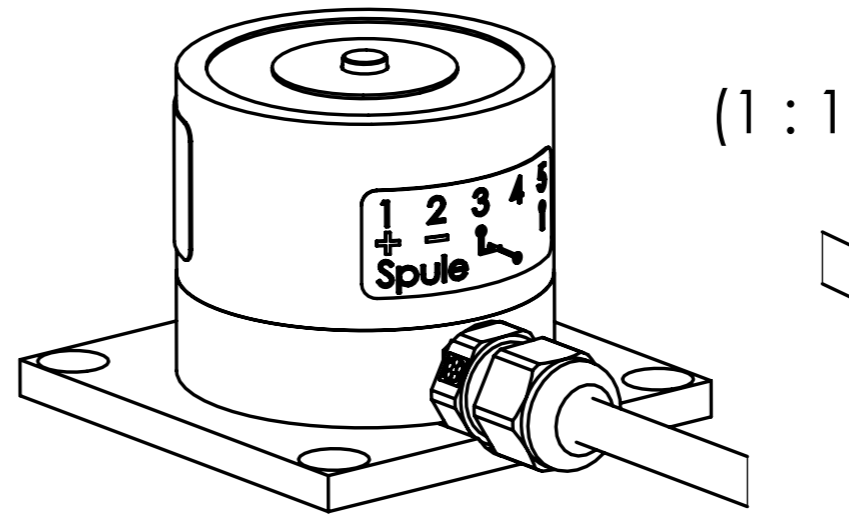
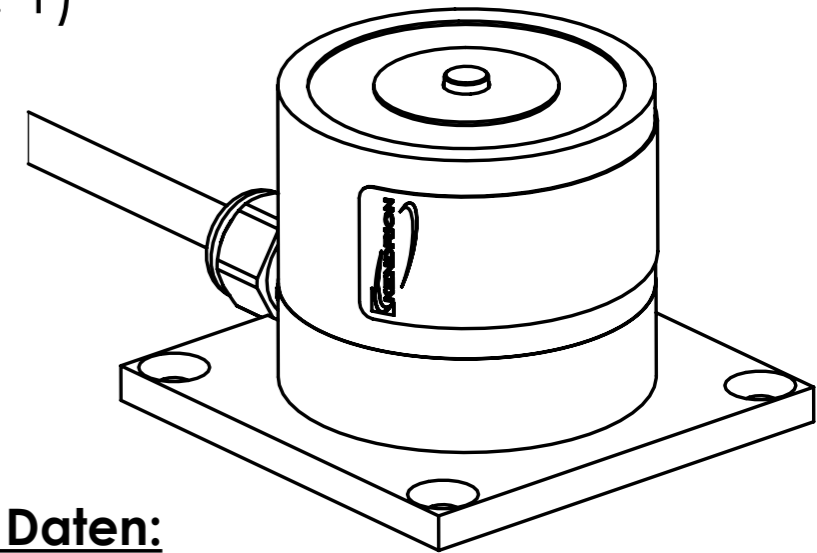


Länge "Y" nach Auftrag.  
(length "Y" in compliance with order)



(1 : 1)



**Technische Daten:  
(Technical Data)**

Elektromagnetische Komponente nach VDE 0580  
(Electromagnetic components based on VDE 0580)

Nennspannung: 24V DC  
(nominal voltage)

Einschaltdauer: 100 % ED  
(duty cycle)

Nennleistung: 1,5 W  
(nominal power)

Haftkraft (holding force): 490N

Schutzart: Gerät (device): IP 65 IEC60529  
(types of protection) Anschluss (connection): IP 00 IEC60529

Erregerwicklung entspr.: B (130°C)  
der Thermischen Klasse  
(excitation winding acc.  
to the thermal class)

Oberflächenschutz: Korrosionsbeständigkeit nach  
(surface protection) ISO 19598 / CrVI-frei  
(corrosion resistance according to  
ISO 19598 / CrVI-free)

Maße unterliegen der  
Qualitätskontrolle  
(values underlie the  
quality control)

Projektionsmethode PROJECTION		ISO 128 1 (E)		Werkstückkanten WORK PIECE EDGES ISO 13715		Nennmassbereich / NOMINAL SIZE RANGE 0,2...0,5 mm	
				Allgemeintoleranz GENERAL TOLERANCE		Längenmasse LENGTH DIMENSION	
				ISO 2768 -mK		± 0,05 mm	
				Oberfläche SURFACE		Radien, Fasen RADIA, CHAMFERS	
				ISO 1302		± 0,1 mm	
				Datum		Maßstab / SCALE 1 : 1	
				Name		Art.Nr. / MAT.-NO.	
				Bearb. DRAWN		Werkstoff, Ausgangsteil / MATERIAL, INITIAL PART	
				07.01.19		wimc	
				Gep. CHECK.		Benennung / DESCRIPTION	
				08.01.19		Tuerhaltemagnet	
				kern		Door holding magnet	
a		ern		12752		Zeichnungsnummer / DRAWING NO.	
Zust.		Anz.		Änderung		GT050R132.01 -O	
REV.I.		Qty.		REV. DESC.		Blatt / PAGE	
				Datum		1	
				Name		1 Bl. / OF	
				DATE		Name	
				NAME		Ers. f. / REPL. Logocad 22.02.12 Rev.e	
						Format / SIZE A3	
						SolidWorks	

