

Maße unterliegen der Qualitätskontrolle (values underlie the quality control)

## Technische Daten: (Technical Data)

Elektromagnetische Komponente nach VDE 0580  
(Electromagnetic components based on VDE 0580)

Nennspannung: 24V DC  
(nominal voltage)

Einschaltdauer: 100 % ED  
(duty cycle)

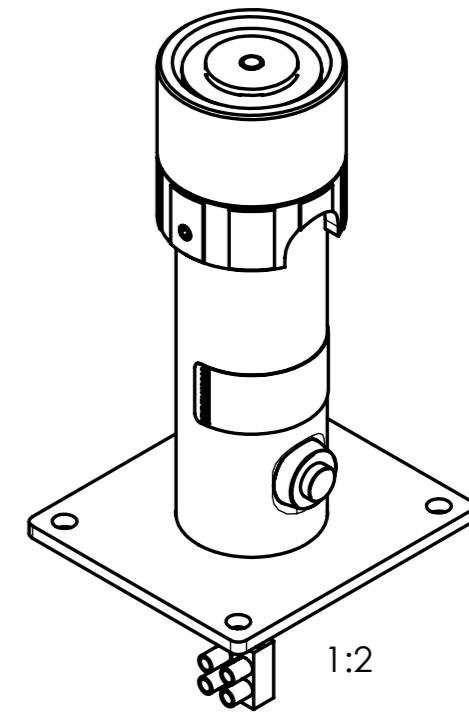
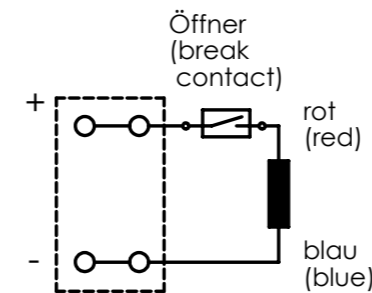
Nennleistung: 1,5 W  
(nominal power)

Schutzart: Gerät (device): IP 65 IEC60529  
(types of protection) Anschluss (connection): IP 20 IEC60529

Erregerwicklung entspr.: B (130°C)  
der Thermischen Klasse  
(excitation winding acc.  
to the thermal class)

Oberflächenschutz: Korrosionsbeständigkeit nach  
(surface protection) ISO 19598 / CrVI-frei  
(corrosion resistance according to  
ISO 19598 / CrVI-free)

Schaltbild:  
(circuit diagram)



1:2

Projektionsmethode PROJECTION		ISO 128 1 (E)		Werkstückkanten WORK PIECE EDGES ISO 13715		Nennmassbereich / NOMINAL SIZE RANGE 0,2...0,5 mm			
						Längenmasse LENGTH DIMENSION	± 0,05 mm	Radien, Fasen RADIA, CHAMFERS	± 0,1 mm
						Maßstab / SCALE	1 : 1	Art.Nr. / MAT.-NO.	
						Werkstoff, Ausgangsteil / MATERIAL, INITIAL PART			
						Benennung / DESCRIPTION			
						Tuerhaltemagnet			
						Door holding magnet			
						Zeichnungsnummer / DRAWING NO.			
						GT050R109.01 -O			
						Ers. f. / REPL. LogoCAD 20.05.2003 Rev.		Format / SIZE A3	
								Blatt / PAGE	
								1	
								1 Bl. / OF	
								SolidWorks	