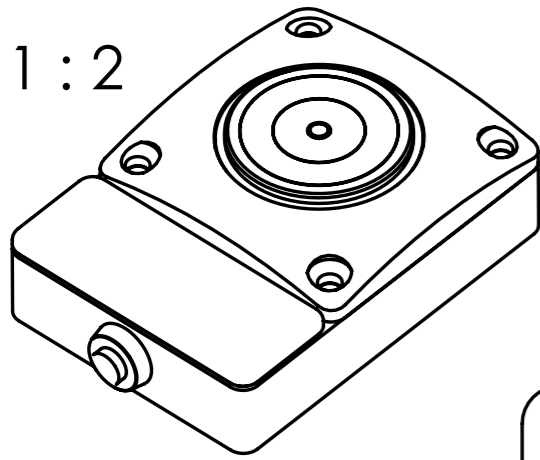
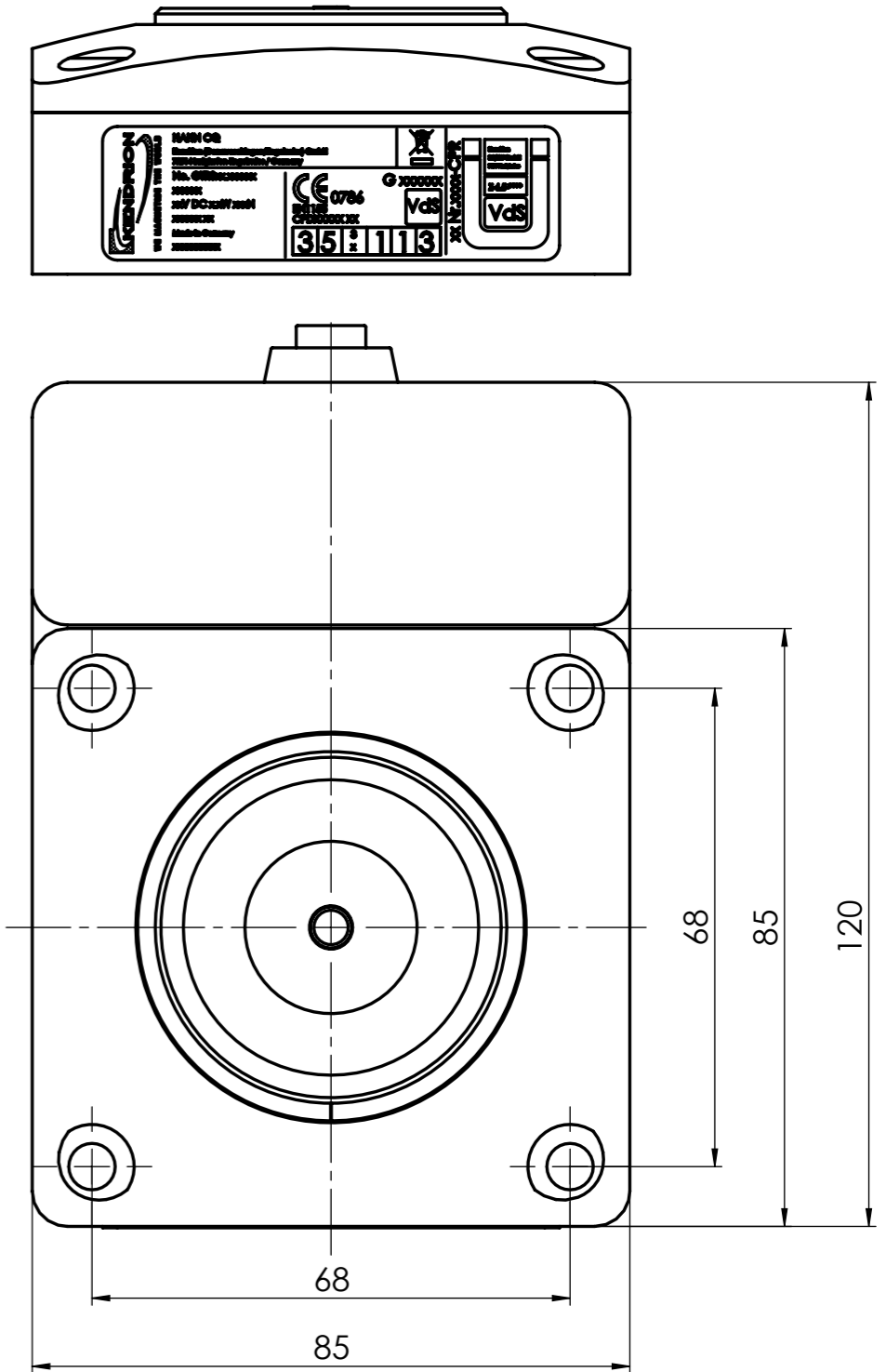
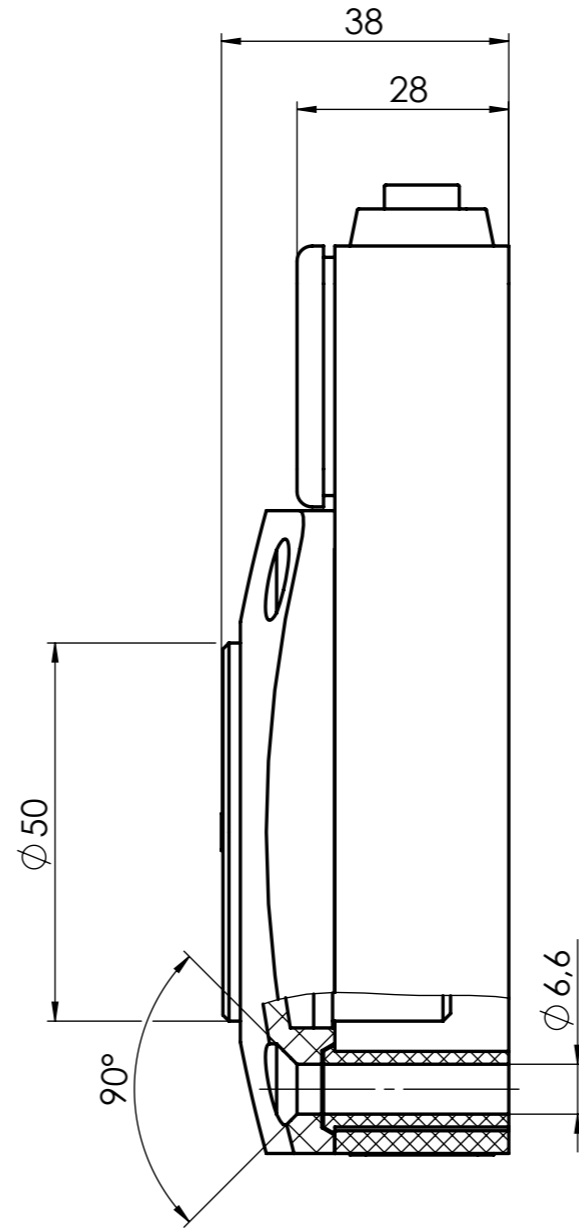
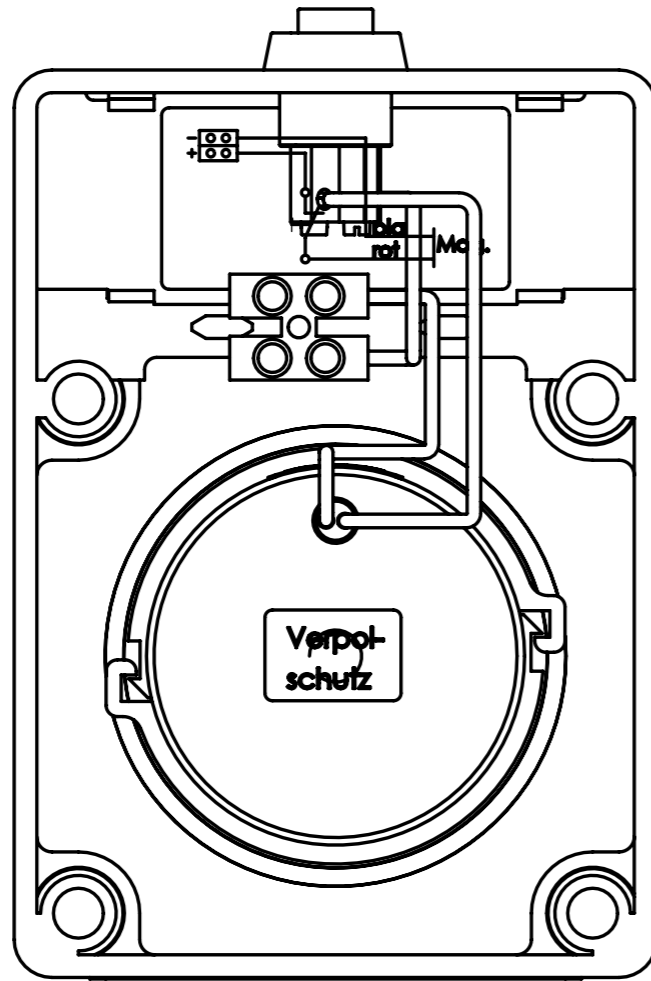


Confidential



1 : 2



Technische Daten: (Technical Data)

Elektromagnetische Komponente nach VDE 0580
(Electromagnetic components based on VDE 0580)

Nennspannung: (nominal voltage)	24V DC
Einschaltdauer: (duty cycle)	100 % ED
Nennleistung: (nominal power)	1,5 W
Schutzart: (types of protection)	Gerät (device) IP 65 Anschluss (connection) IP 20
Thermische Klasse: (thermic class)	B (130°C)
Oberflächenschutz: (surface protection)	Korrosionsbeständigkeit nach DIN 50979 / CrVI-frei (corrosion resistance according to DIN 50979 / CrVI-free)

Maße unterliegen der
Qualitätskontrolle
(values underlie the
quality control)

Projektionsmethode PROJECTION		ISO 128 1 (E)		Werkstückkanten WORK PIECE EDGES ISO 13715		Nennmassbereich / NOMINAL SIZE RANGE 0,2...0,5 mm	
				Allgemeintoleranz GENERAL TOLERANCE		Längenmasse LENGTH DIMENSION	
				ISO 2768 -mK		± 0,05 mm	
				Oberfläche SURFACE		Radien, Fasen RADIA, CHAMFERS	
				ISO 1302		± 0,1 mm	
				Datum		Maßstab / SCALE	
				17.06.14		1 : 1	
				Name		Art.Nr. / MAT.-NO.	
				wimc			
				Gep. CHECK.		Werkstoff, Ausgangsteil / MATERIAL, INITIAL PART	
				23.06.14			
				jaes		Benennung / DESCRIPTION	
						Tuerhaltemagnet	
						Door holding magnet	
						Zeichnungsnummer / DRAWING NO.	
						GT050R091.01-0	
						Blatt / PAGE	
						1	
						1 Bl. / OF	
						Ers. f. / REPL. LogoCAD 18.07.07 Rev.g	
						Format / SIZE A3	
						SolidWorks	