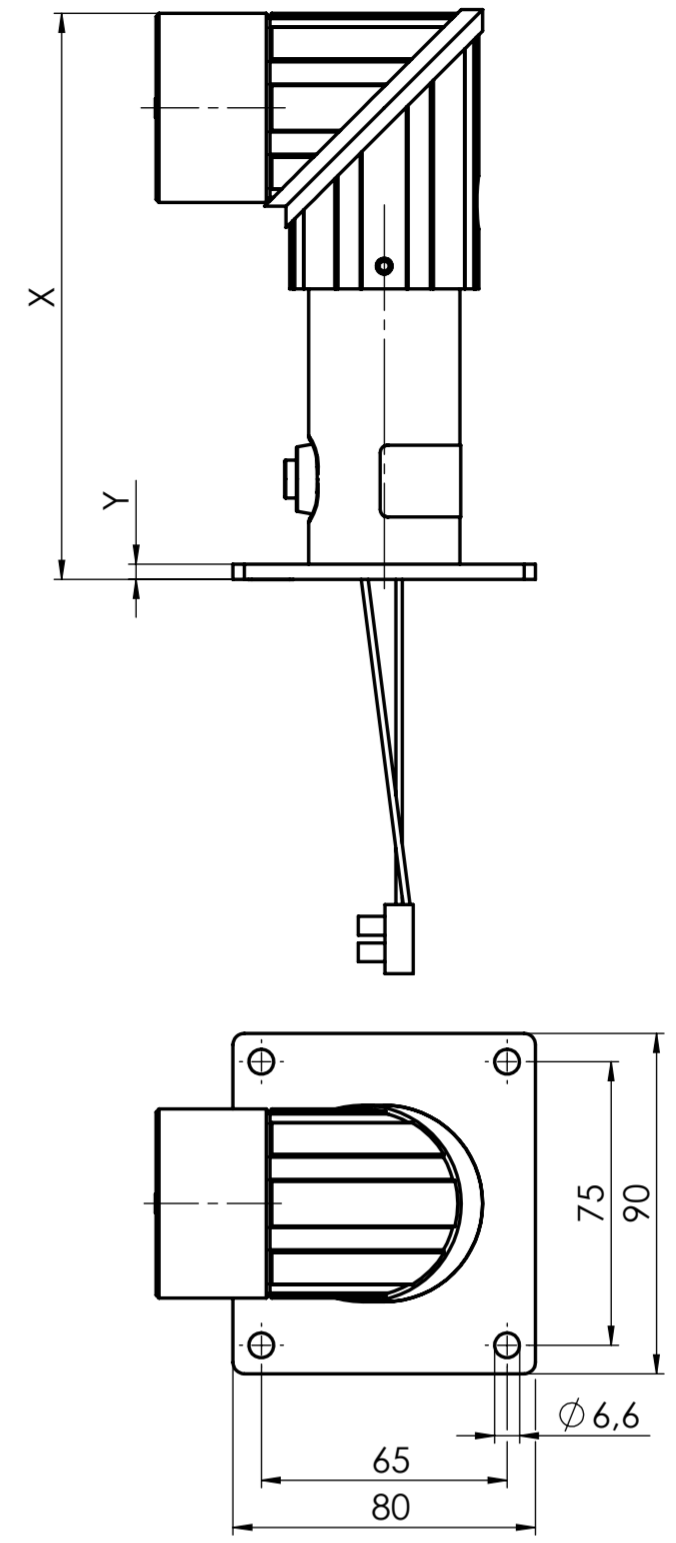
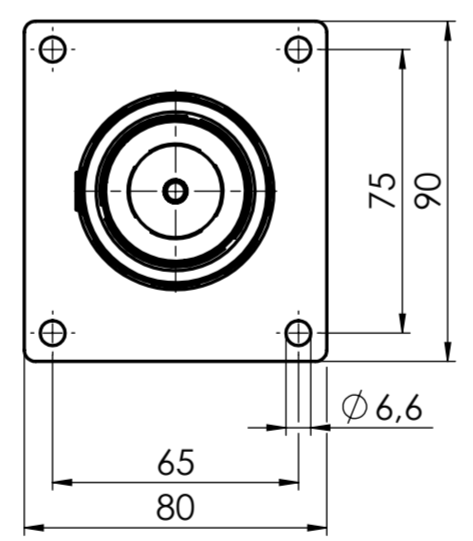
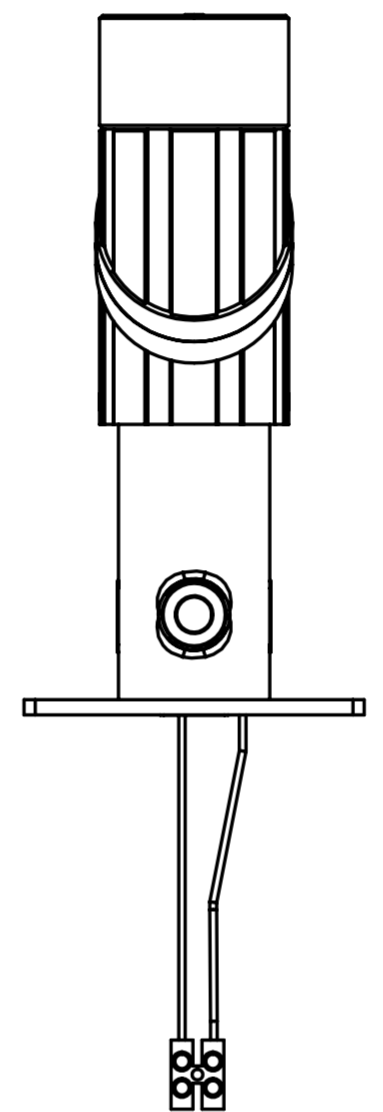
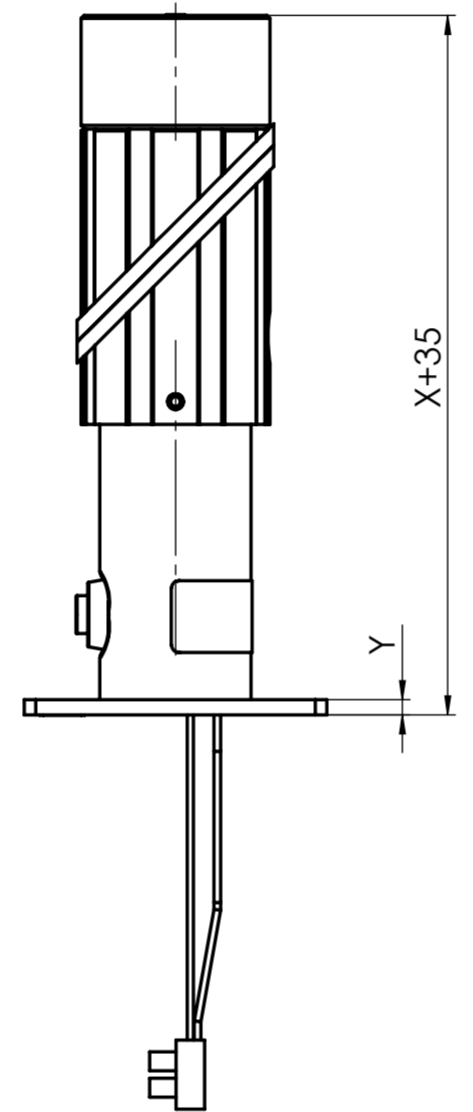
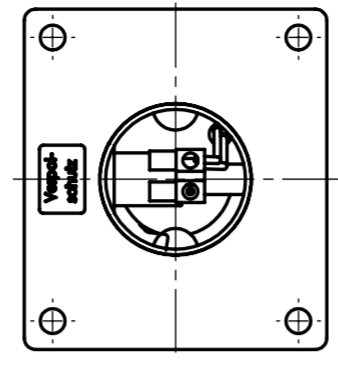
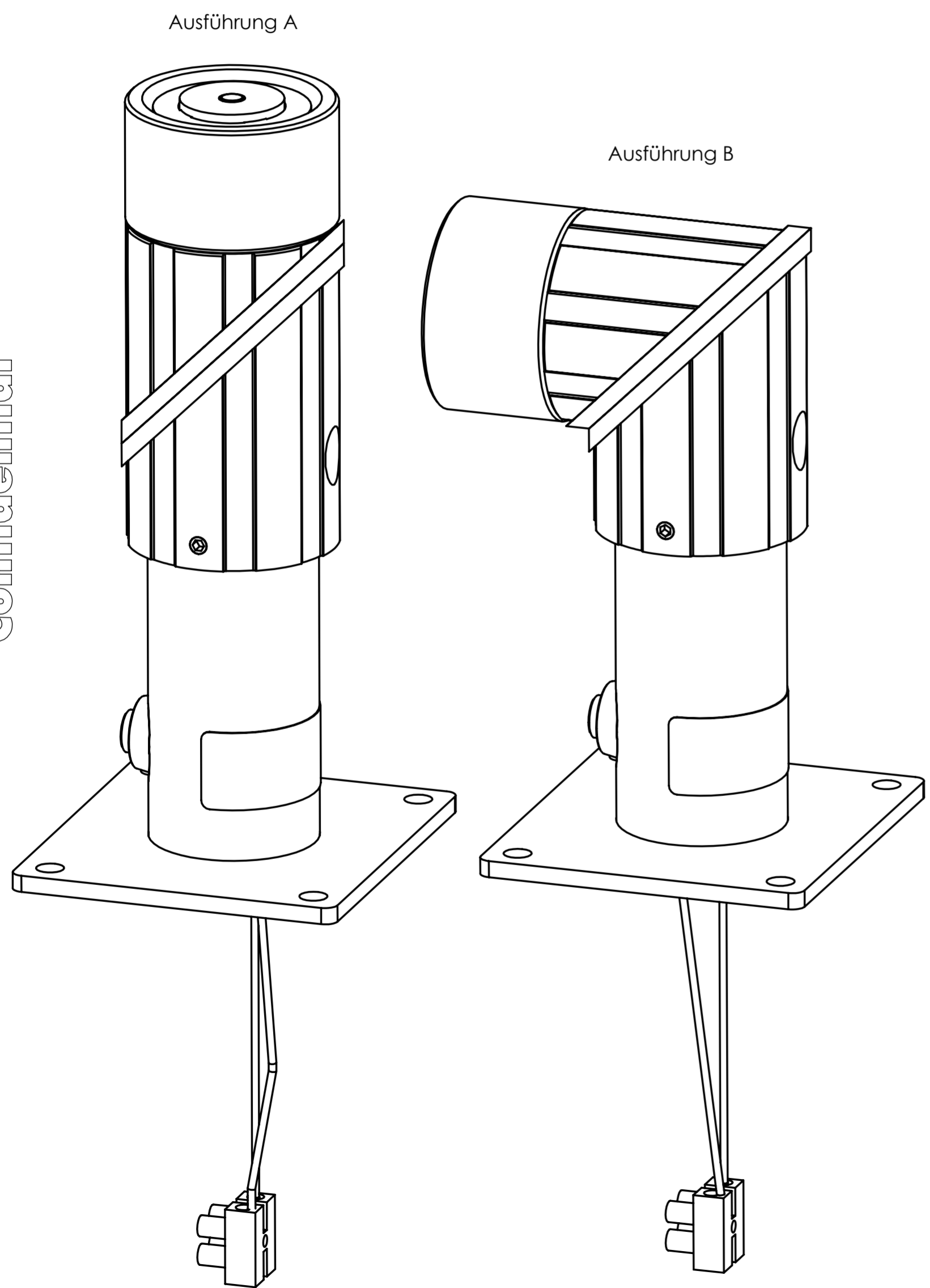


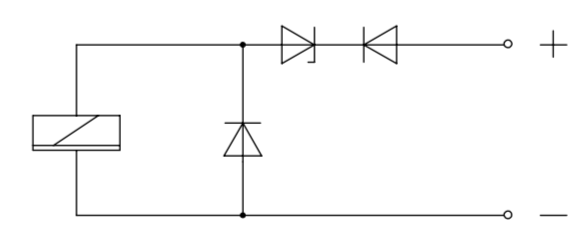
Weitergabe sowie Vervielfältigung dieser Unterlagen, Verwertung und Mitteilung ihres Inhalts nicht gestattet, soweit nicht ausdrücklich zugestanden. Zuwiderhandlungen verpflichten zu Schadenersatz. Alle Rechte für den Fall der Patentierung oder Gebrauchsmuster Eintragung vorbehalten. (DIN ISO 10012:2002)

Confidential

M 1:1



Dioden-Verschaltung:
(diode layout)



Maße unterliegen der
Qualitätskontrolle
(values underlie the
quality control)

**Technische Daten:
(Technical Data)**

Elektromagnetische Komponente nach VDE 0580
(Electromagnetic components based on VDE 0580)

Nennspannung: 24V DC
(nominal voltage)

Einschaltdauer: 100 % ED
(duty cycle)

Nennleistung: 1,5W
(nominal power)

Kraft: 490N
(force)

Schutzart: Gerät (device) IP65
(types of protection) Anschluss (connector) IP20

Thermische Klasse: B (130°C)
(thermic class)

Oberflächenschutz: Korrosionsbeständigkeit nach
(surface protection) DIN50979 - Beanspr.-stufe 1 / CrVI-frei
(corrosion resistance according to
DIN50979 - stress stage 1 / CrVI-free)

Maß X	Maß Y
150	4
200	4
300	4
450	6
600	6
715	6
1000	6

Projektionsmethode PROJECTION	ISO 128 1 (E)	Werkstückarten WORKPIECE EDGES ISO 13715	Nennmassbereich / NOMINAL SIZE RANGE 0,2...0,5 mm		
			Längennormen LENGTH DIMENSION	± 0,05 mm	Radialnormen RADI, CHAMFERS
		Allgemeintoleranz GENERAL TOLERANCE	Oberfläche SURFACE	Maßstab / SCALE 1:2	Art.Nr. / MAT.-NO.
			ISO 1302	Werkstoff, Ausgangsteil / MATERIAL, INITIAL PART	
		Datum	Name	Benennung / DESCRIPTION	
		Bearb. DRAWN	10.01.12	hafi	Tuerhalte magnet
		Gepr. CHECK	06.04.22	kern	Door holding magnet
b	ern	22-0145	04.04.22	nico	Zeichnungsnummer / DRAWING NO.
a	ern	ÄA.Nr.1394	10.01.12	hafi	KENDRION GT050R089.01 -0
Zust.	Anz.	Änderung	Datum	Name	Blatt / PAGE
REV.L	Qty.	REV. DESC.	DATE	NAME	1 Bl. / OF
Ers.f./REPL. Logocad 08.12.1999 Rev.c					Format / SIZE A2
					SolidWorks