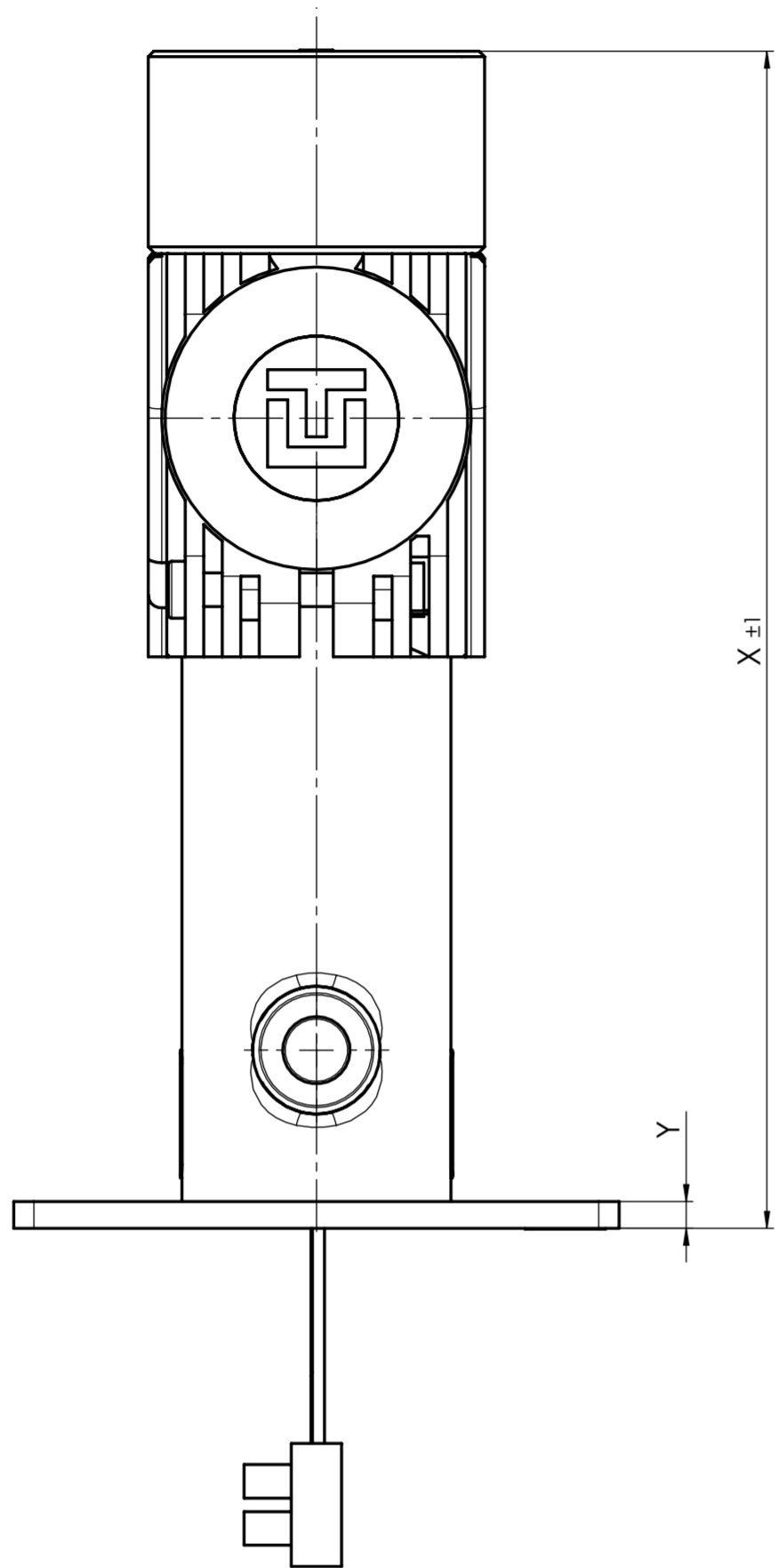


Weitergabe sowie Vervielfältigung dieser Unterlagen, Verwertung und Mitteilung ihres Inhalts nicht gestattet, soweit nicht ausdrücklich zugestanden. Zuwiderhandlungen verpflichten zu Schadenersatz. Alle Rechte vorbehalten. (DIN ISO 10012:2002)

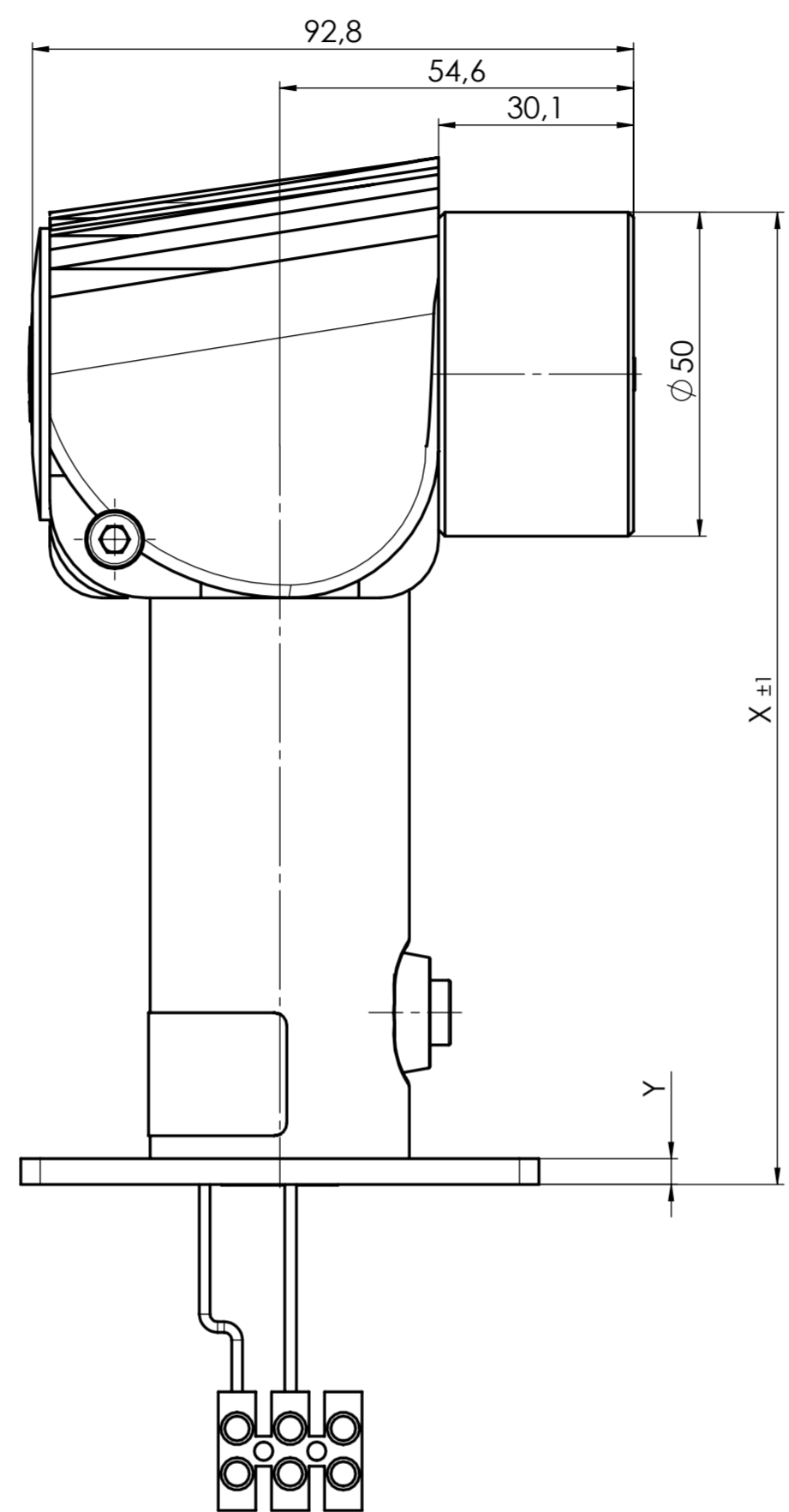
Freigabe:

Confidential

**Ausführung A  
(design A)**



**Ausführung B  
(design B)**



**Technische Daten:  
(Technical Data)**

Elektromagnetische Komponente nach VDE 0580  
(Electromagnetic components based on VDE 0580)

Nennspannung: 24V DC  
(nominal voltage)

Einschaltdauer: 100 % ED  
(duty cycle)

Nennleistung: 1,5 W  
(nominal power)

Schutzart: Gerät (device): IP 65 IEC60529  
Anschluss (connection): IP 20 IEC60529

Erregerwicklung entspr.: B (130°C)  
der Thermischen Klasse  
to the thermal class

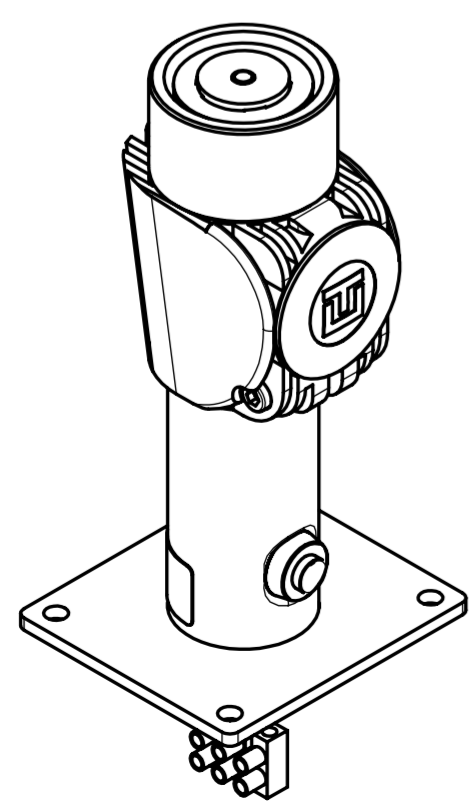
Oberflächenschutz: Korrosionsbeständigkeit nach  
(surface protection) ISO 19598 / CrVI-frei  
(corrosion resistance according to  
ISO 19598 / CrVI-free)

Haftkraft: 490 N  
(holding force)

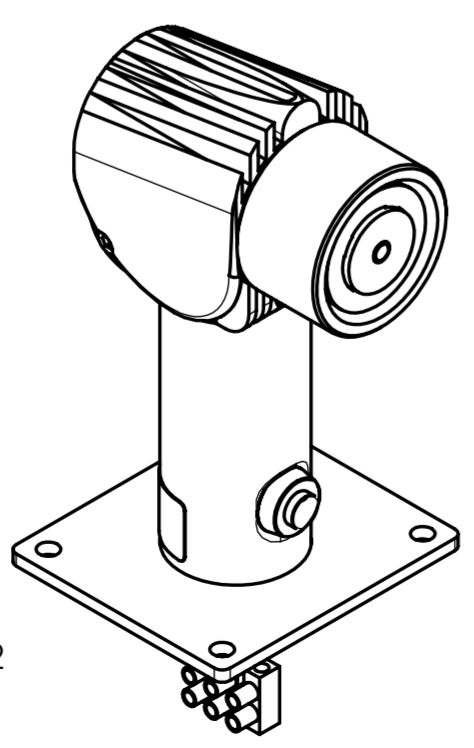
mit Unterbrecher-Drucktaster  
(with breaker push-button)

Maße je nach Bestellung (dimensions according to order)		
Maß "X" Ausführung A (design A)	Maß "X" Ausführung B (design B)	Maß "Y"
175	150	4
225	200	4
325	300	4
475	450	6

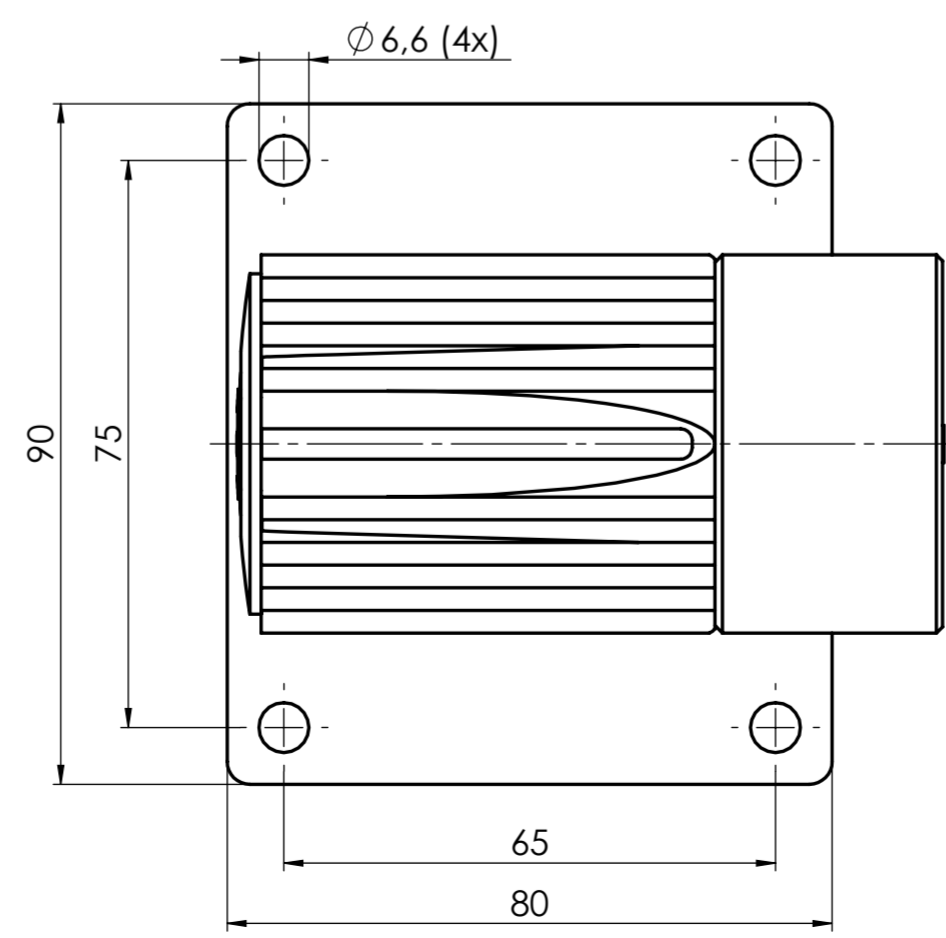
**Ausführung A  
(design A)**



**Ausführung B  
(design B)**

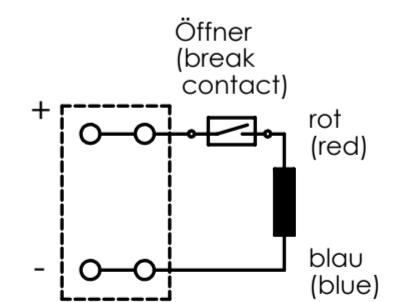


1 : 2



Maße unterliegen der  
Qualitätskontrolle  
(values underlie the  
quality control)

**Schaltbild:  
(circuit diagram)**



Projektionsmethode PROJECTION		ISO 128 1 (E)	Werkstückarten WORKPIECE EDGES ISO 13715		Nennmassbereich / NOMINAL SIZE RANGE 0,2...0,5 mm	
			Allgemeintoleranz GENERAL TOLERANCE	Oberfläche SURFACE	Längenmasse LENGTH DIMENSION	± 0,05 mm
			ISO 2768 -m	ISO 1302	Radial, Fasen RADIA, CHAMFERS	± 0,1 mm
			Datum	Name	Benennung / DESCRIPTION	
			Bearb. DRAWN	19.07.21	reia	Tuerhalte magnet
			Gepr. CHECK	27.02.24	kern	Door holding magnet
c	ern	24-0027	27.02.24	winf		
b	lx	22-0073	09.02.22	reia		
a	ern	PM000764	19.07.21	reia		
Zust.	Anz.	Änderung	Datum	Name	Zeichnungsnummer / DRAWING NO.	
REV.J.	Qty.	REV. DESC.	DATE	NAME	GT050R079.01 -O	
					Blatt / PAGE	
					1 Bl. / OF	
					Ers.f./REPL. LogoCAD 28.03.2006 Rev.d	
					Format / SIZE A2	
					SolidWorks	