

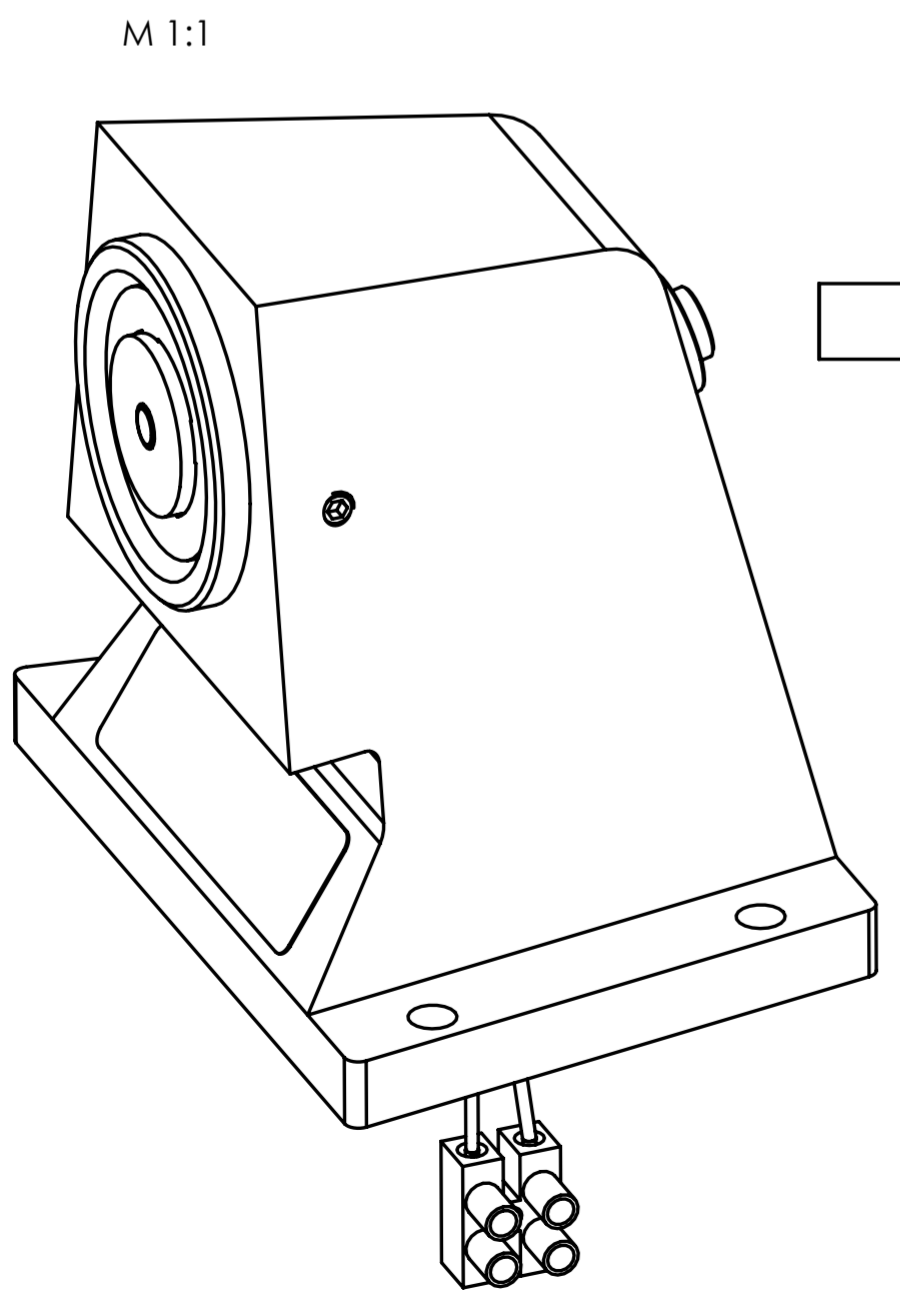
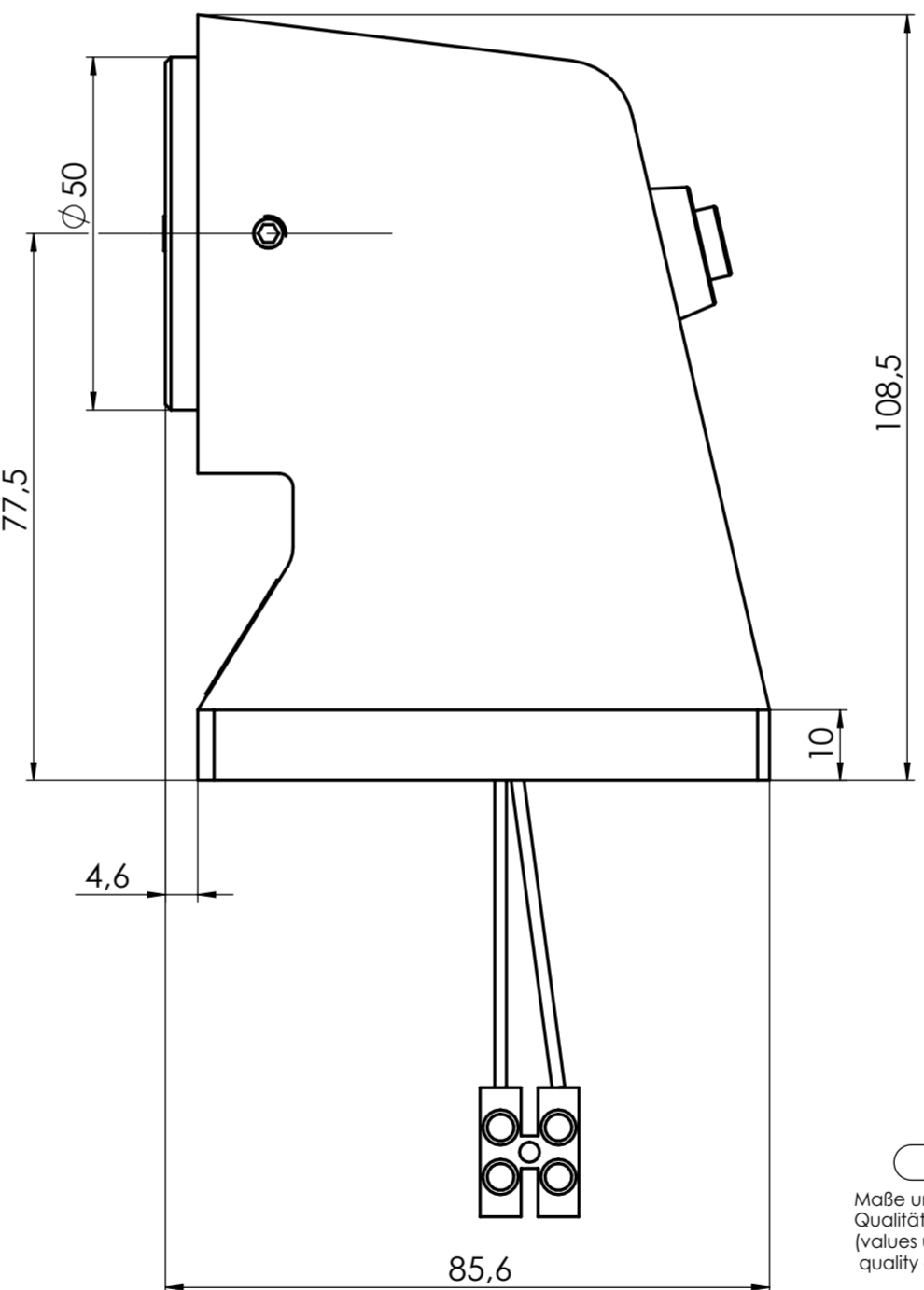
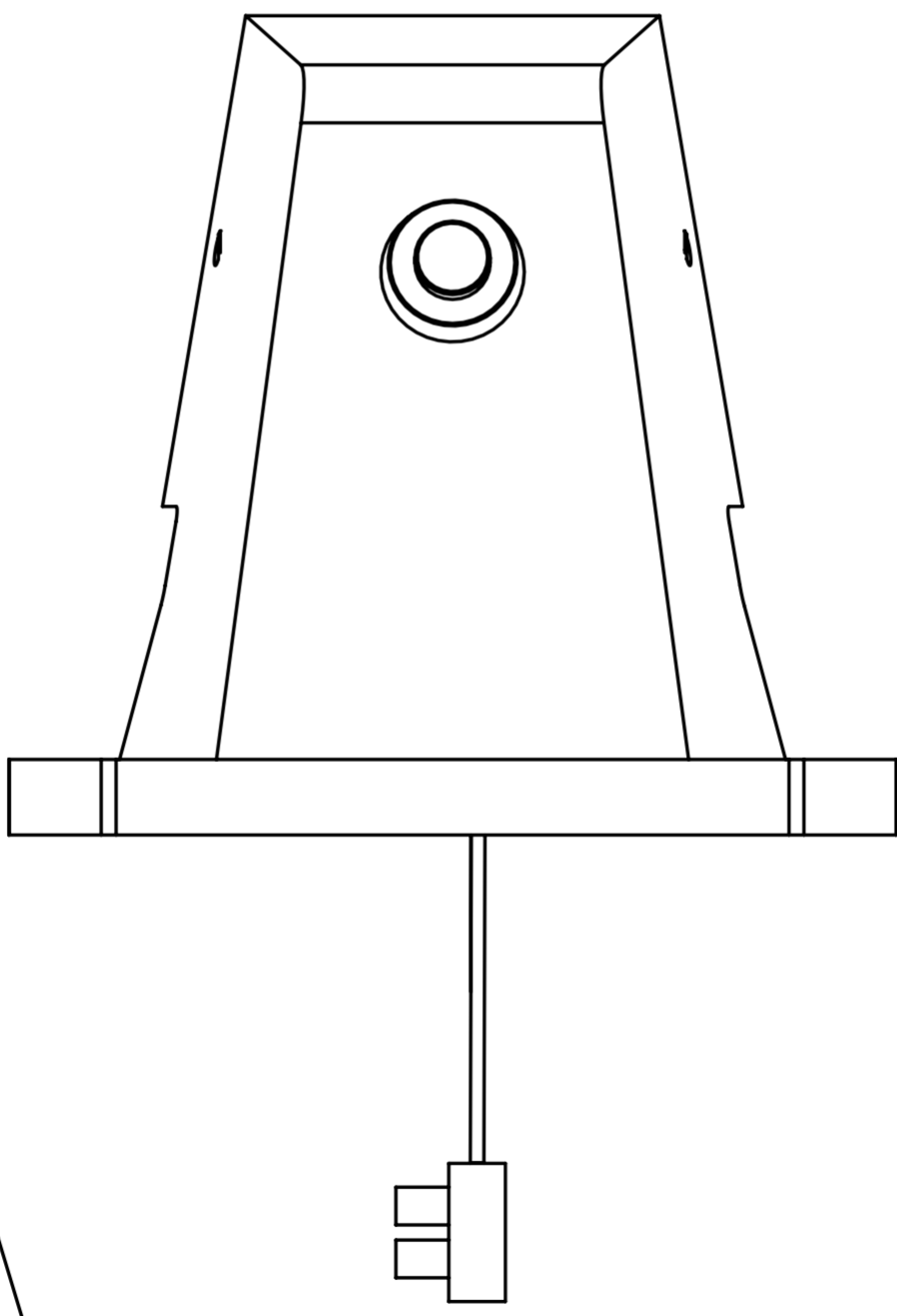
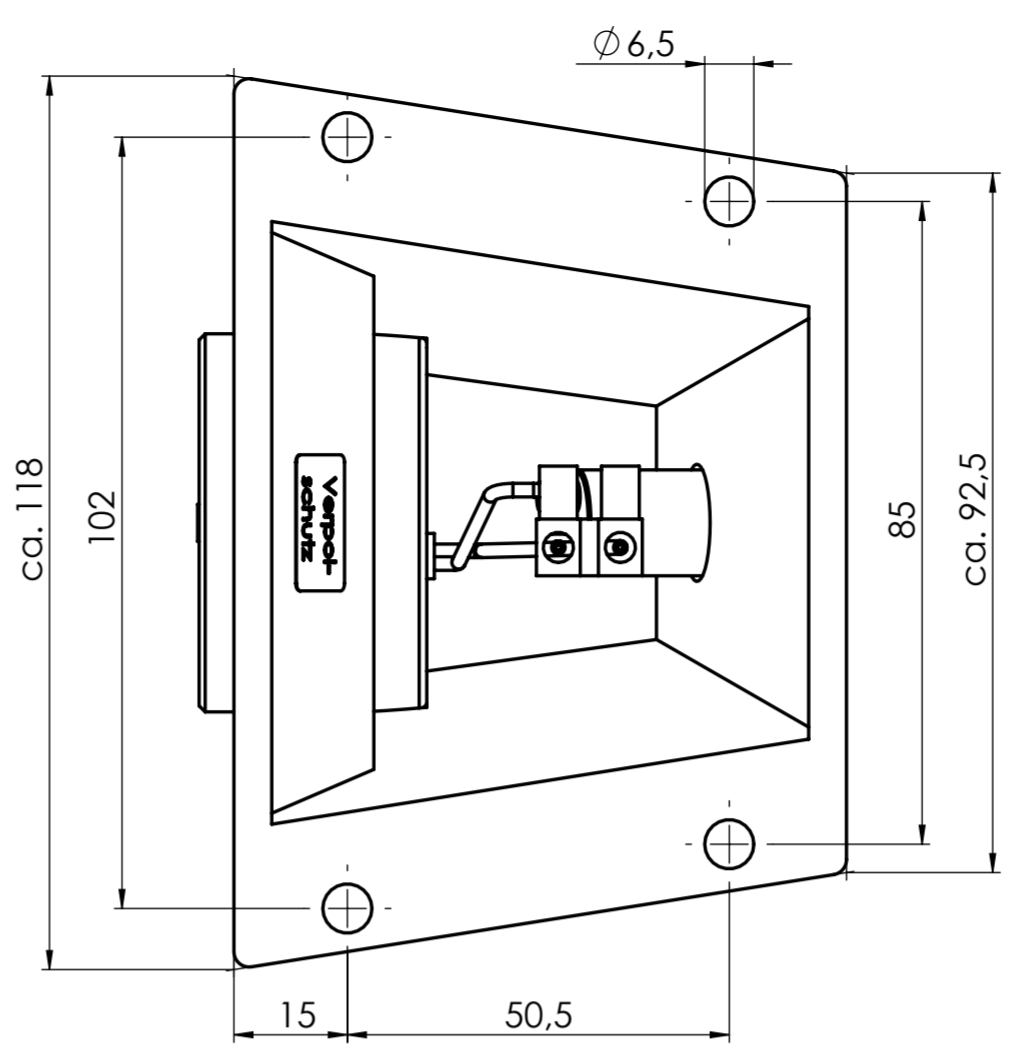
Zeichnung erstellt / geändert am:
(drawn / modified at:) 23.02.2012 (hafi)

Zeichnung freigegeben
(drawing approved)

Firma
(company)

Datum
(date)

Unterschrift
(signature)



Technische Daten:
(Technical Data)

Elektromagnetische Komponente nach VDE 0580
(Electromagnetic components based on VDE 0580)

Nennspannung: 24V DC
(nominal voltage)

Einschaltdauer: 100 % ED
(duty cycle)

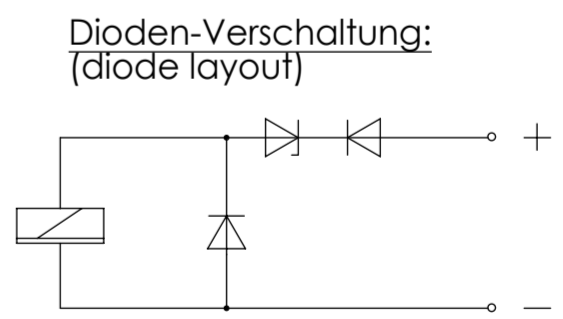
Nennleistung: 1,5W
(nominal power)

Kraft: 490N
(force)

Schutzart: Gerät (device) IP65
(types of protection) Anschluss (connector) IP20

Thermische Klasse: B (130°C)
(thermic class)

Oberflächenschutz: Korrosionsbeständigkeit nach
(surface protection) DIN50979 - Beanspr.-stufe 1 / CrVI-frei
(corrosion resistance according to DIN50979 - stress stage 1 / CrVI-free)



Maße unterliegen der
Qualitätskontrolle
(values underlie the
quality control)

Projektionsmethode PROJECTION		ISO 128 1 (E)		Werkstückarten WORKPIECE EDGES ISO 13715		Nennmassbereich / NOMINAL SIZE RANGE 0,2...0,5 mm	
				Allgemeintoleranz GENERAL TOLERANCE		Längennorm / LENGTH DIMENSION ± 0,05 mm	
				ISO 2768 -mK		Radien, Fasen RADA, CHAMFERS ± 0,1 mm	
				Oberfläche SURFACE		Maßstab / SCALE 1: 1	
				ISO 1302 Reihe 3		Art.Nr. / MAT.-NO.	
				Datum		Werkstoff, Ausgangsteil / MATERIAL, INITIAL PART	
				Name		Benennung / DESCRIPTION	
		Bearb. DRAWN		23.02.12		hafi	
		Gepr. CHECK		23.02.12		jaes	
						Tuerhalte magnet	
						Door holding magnet	
						Zeichnungsnummer / DRAWING NO.	
						Blatt / PAGE	
						1	
						1 Bl. / OF	
						SolidWorks	

Weitergabe sowie Vervielfältigung dieser Unterlagen, Verwertung und Mitteilung ihres Inhalts nicht gestattet, soweit nicht ausdrücklich zugestanden. Zuwiderhandlungen verpflichten zu Schadenersatz. Alle Rechte für den Fall der Patentierung oder Gebrauchsmuster Eintragung vorbehalten. (DIN ISO 10012:2002)

Confidential

For this drawing we reserve all rights. The transfer, duplication, utilisation and distribution to third persons is expressly prohibited without permission. All patent trademarks and other rights in and to this drawing and design are reserved. (DIN ISO 10012:2002)