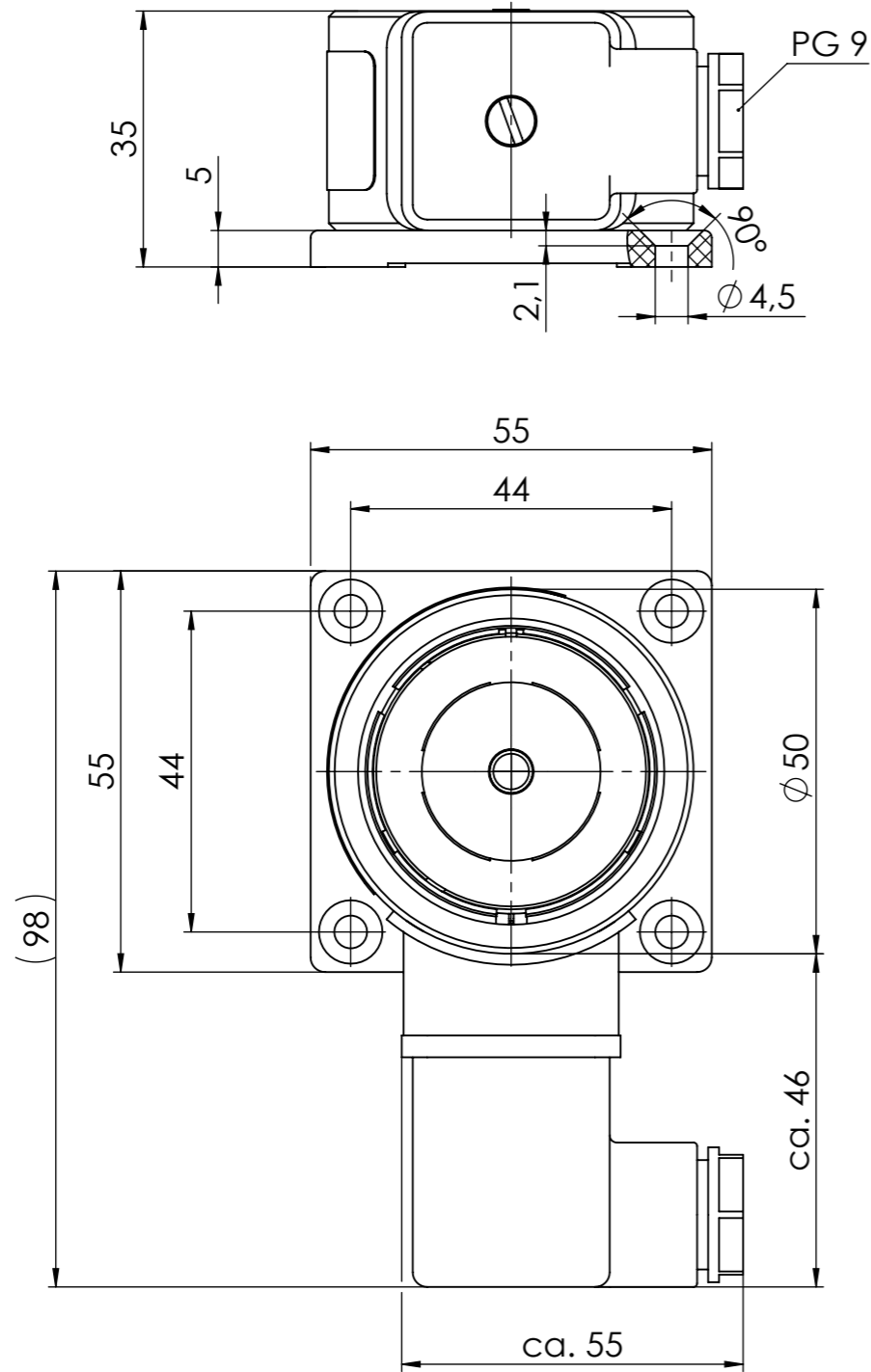


Freigabe:

Confidential



## Technische Daten: (Technical Data)

Elektromagnetische Komponente nach VDE 0580  
(Electromagnetic components based on VDE 0580)

Nennspannung: 24V DC  
(nominal voltage)

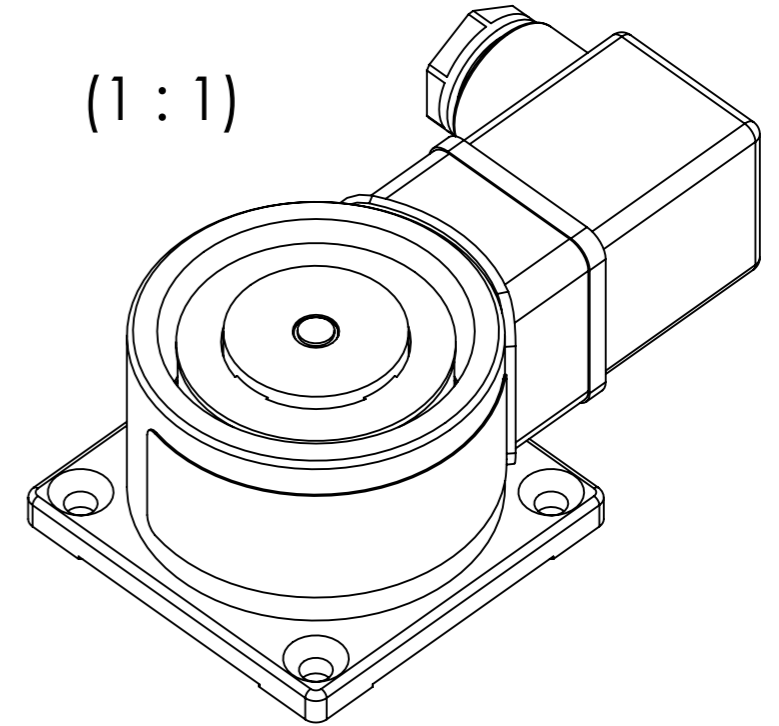
Einschaltdauer: 100 % ED  
(duty cycle)

Nennleistung: 1,5W  
(nominal power)

Schutzart: Gerät (device) IP65  
(types of protection) Anschluss (connector) IP65

Thermische Klasse: B (130°C)  
(thermic class)

Oberflächenschutz: Korrosionsbeständigkeit nach  
(surface protection) DIN50979 - Beanspr.-stufe 1 / CrVI-frei  
(corrosion resistance according to DIN50979 - stress stage 1 / CrVI-free)



Projektionsmethode PROJECTION		ISO 128 1 (E)		Werkstückkanten WORK PIECE EDGES ISO 13715		Nennmassbereich / NOMINAL SIZE RANGE 0,2...0,5 mm	
				Allgemeintoleranz GENERAL TOLERANCE		Radien, Fasen RADIA, CHAMFERS	
				ISO 2768 -mK		ISO 1302	
				Datum		Name	
				Bearb. DRAWN		22.11.11 sesb	
				Gep. CHECK.		14.01.19 kern	
c		1x		ÄA.-Nr.3829		09.01.19 wimc	
b		ern		Äa.Nr.3185		14.11.16 spop	
a		ern		ÄA.-Nr.1432		22.11.11 sesb	
Zust. REV.I.		Anz. Qty.		Änderung REV. DESC.		Datum DATE	
				Name NAME			
						Benennung / DESCRIPTION	
						Tuerhalte magnet	
						Door holding magnet	
						Zeichnungsnummer / DRAWING NO.	
						GT050R002.31 -O	
						Ers. f. / REPL. Logocad 16.07.2007 Rev.b	
						Format / SIZE A3	
						Blatt / PAGE 1	
						1 Bl. / OF	
						SolidWorks	

