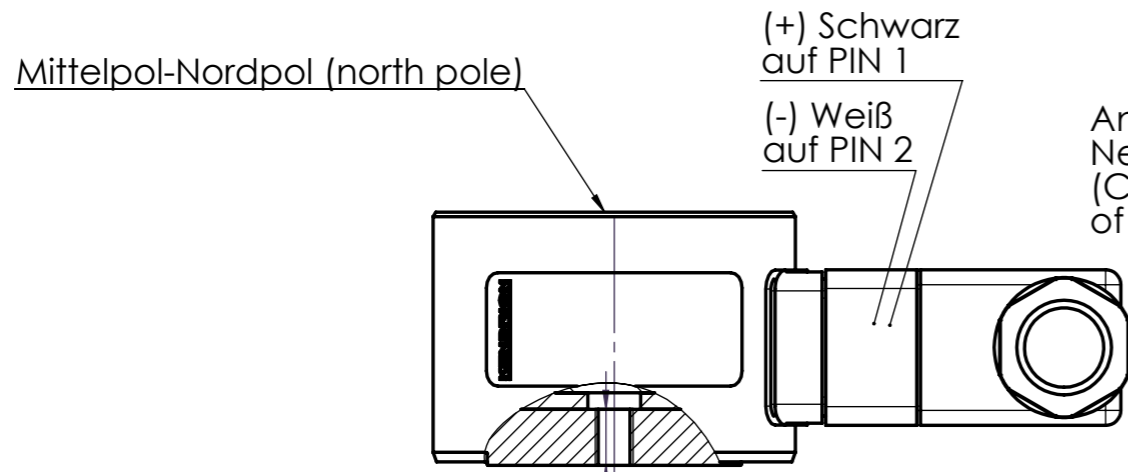
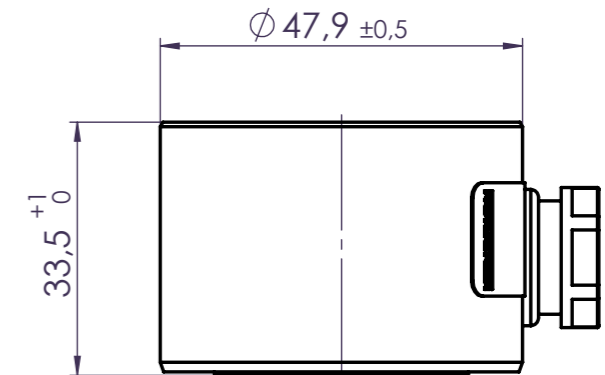


1 : 1



Anschließen der Spule führt zur Neutralisation des PEM  
(Connecting coil yields a neutralisation of the permanent magnet)




Achtung: max. Einschraubtiefe der Befestigungsschraube beachten  
(Take care for the maximum thread depth)

7,5 +1 0

### Technische Daten: (Technical Data)

Elektromagnetische Komponente nach VDE 0580  
(Electromagnetic components based on VDE 0580)

Nennspannung: (nominal voltage)	24V DC
Einschaltdauer: (duty cycle)	10 % ED
Nennleistung: (nominal power)	12,6 W
Schutzart: (types of protection)	IP 64 IEC60529
Erregerwicklung entspr.: der Thermischen Klasse (excitation winding acc. to the thermal class)	E (120°C)
Oberflächenschutz: (surface protection)	Korrosionsbeständigkeit nach ISO 19598 / CrVI-frei (corrosion resistance according to ISO 19598 / CrVI-free)

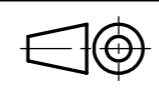
 Maße unterliegen der Qualitätskontrolle  
(values underlie the quality control)

### Beschriftungsbeispiel (Inscription Example):

Etikett (label): 15x37mm  
Schriftart (font): Arial  
Schriftgröße (font size): 2mm

**KENDRION** No. GTP048.500034  
GT048PE034  
24V DC 10% ED  
0,5A  
Code xxxxxx/DD

Teilenummer (part no.)  
Zeichnungsnummer (drawing no.)  
Nennspannung, Einschaltdauer (rated voltage, duty cycle)  
Nennstrom (rated current)  
Leitzahl, Datumscode nach PB0095  
(guide no., date code according to PB0095)

Projektionsmethode PROJECTION		 ISO 128 1 (E)		Werkstückkanten WORK PIECE EDGES ISO 13715		Nennmassbereich / NOMINAL SIZE RANGE 0,2...0,5 mm	
				Allgemeintoleranz GENERAL TOLERANCE		Radien, Fasen RADIA, CHAMFERS	
				ISO 2768 -mK		± 0,05 mm ± 0,1 mm	
				Oberfläche SURFACE		Maßstab / SCALE 2: 1	
				ISO 1302		Art.Nr. / MAT.-NO.	
				Datum		Werkstoff, Ausgangsteil / MATERIAL, INITIAL PART	
				Name		Benennung / DESCRIPTION	
				Bearb. DRAWN		Permanent-Haftmagnet	
				08.07.16 sesb		Permanent holding magnet	
				Gepr. CHECK.			
				14.12.22 lisn			
b	ern	22-0543	13.12.22	reia	<b>KENDRION</b>		
a	neu	12522	08.07.16	sesb			
Zust. REV.I.	Anz. Qty.	Änderung REV. DESC.	Datum DATE	Name NAME	Zeichnungsnummer / DRAWING NO.		Blatt / PAGE
					GT048PE034 -O		1
					Ers. f. / REPL.		1 Bl. / OF
					Format / SIZE A3		SolidWorks