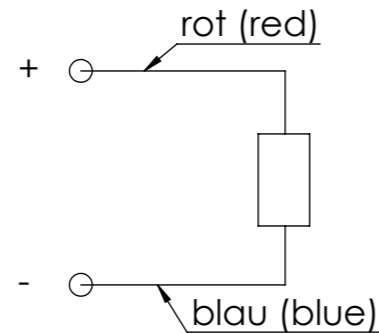
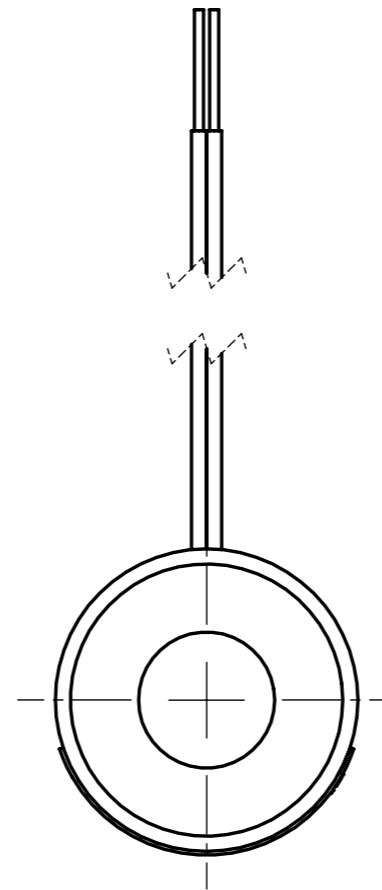
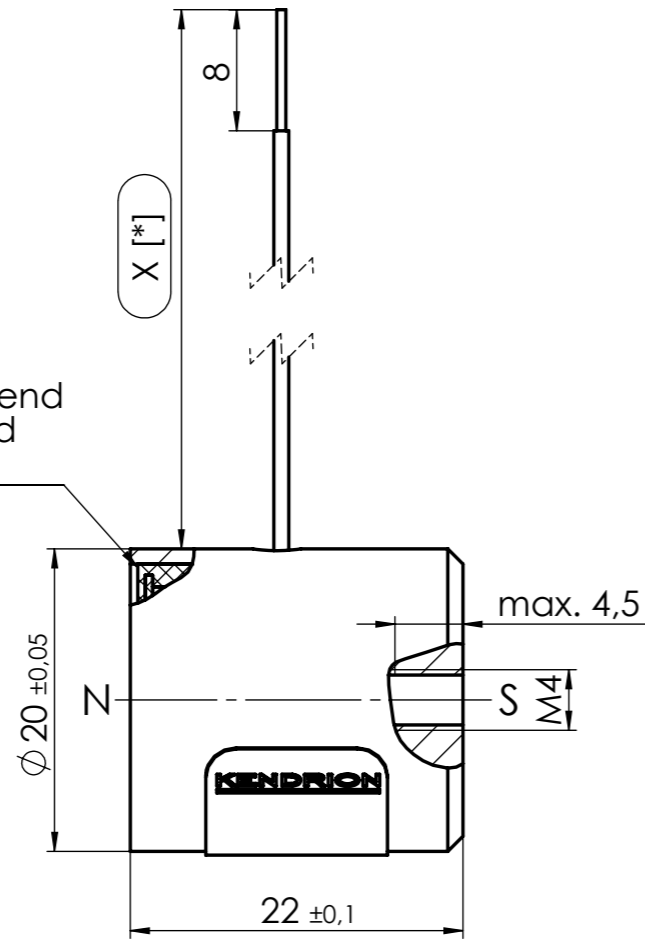


1:1

Verguss zurückstehend
(casting compound recessed)



Maße unterliegen der
Qualitätskontrolle
(values underlie the
quality control)

Technische Daten: (Technical Data)

Elektromagnetische Komponente nach VDE 0580
(Electromagnetic components based on VDE 0580)

Nennspannung V DC: 24 12
(nominal voltage)

Einschaltdauer % ED: 25 25
(duty cycle)

Nennleistung W: 3,6 3,6
(nominal power)

Schutzart:
(types of protection)

Gerät (device): IP 65 IEC60529

Anschluss (connection): IP 00 IEC60529

Erregerwicklung entspr.: E (120°C)
der Thermischen Klasse
(excitation winding acc.
to the thermal class)

Oberflächenschutz: Korrosionsbeständigkeit nach
(surface protection) ISO 19598 / CrVI-frei
(corrosion resistance according
to ISO 19598 / CrVI-free)

Haftfläche blank
(blank holding surface)

Beschriftungsbeispiel (Inscription Example):

Etikett (label): 15x37mm

Schriftart (font): Arial

Schriftgröße (font size): 2mm

Z No. 0102000x
01 32002B00
24V DC 25% ED
1,69A
Code xxxxxx/DD

Teilenummer (part no.)
Zeichnungsnummer (drawing no.)
Nennspannung, Einschaltdauer (rated voltage, duty cycle)
Nennstrom (rated current)
Leitzahl, Datumscode nach PB0095
(guide no., date code according to PB0095)

[*] Toleranz (tolerance)	
Maß "X" [mm]	[mm]
bis 2000	±10
bis 3500	±15
bis 5000	±25
bis 10000	±50

Projektionsmethode PROJECTION		ISO 128 1 (E)		Werkstückkanten WORK PIECE EDGES ISO 13715		Nennmassbereich / NOMINAL SIZE RANGE 0,2...0,5 mm			
						Längenmasse LENGTH DIMENSION ± 0,05 mm	Radien, Fasen RADIA, CHAMFERS ± 0,1 mm		
				Allgemeintoleranz GENERAL TOLERANCE	Oberfläche SURFACE	Maßstab / SCALE 2: 1	Art.Nr. / MAT.-NO.		
				ISO 2768 -mK	ISO 1302	Werkstoff, Ausgangsteil / MATERIAL, INITIAL PART			
					Datum	Name			
				Bearb. DRAWN	26.04.12	reia			
				Gep. CHECK.	25.01.24	knos			
				Benennung / DESCRIPTION					
				Permanent-Haftmagnet					
				Permanent holding magnet					
				Zeichnungsnummer / DRAWING NO.					
				KENDRION 01 32002B00 -O					
				Blatt / PAGE					
				1 Bl. / OF					
				Ers. f. / REPL.					
				Format / SIZE A3					
				SolidWorks					

c	erm	23-0466	23.01.24	reia
b	1x	12471	03.03.16	knos
a	neu	M0017/12	26.04.12	reia
Zust. REV.I.	Anz. Qty.	Änderung REV. DESC.	Datum DATE	Name NAME