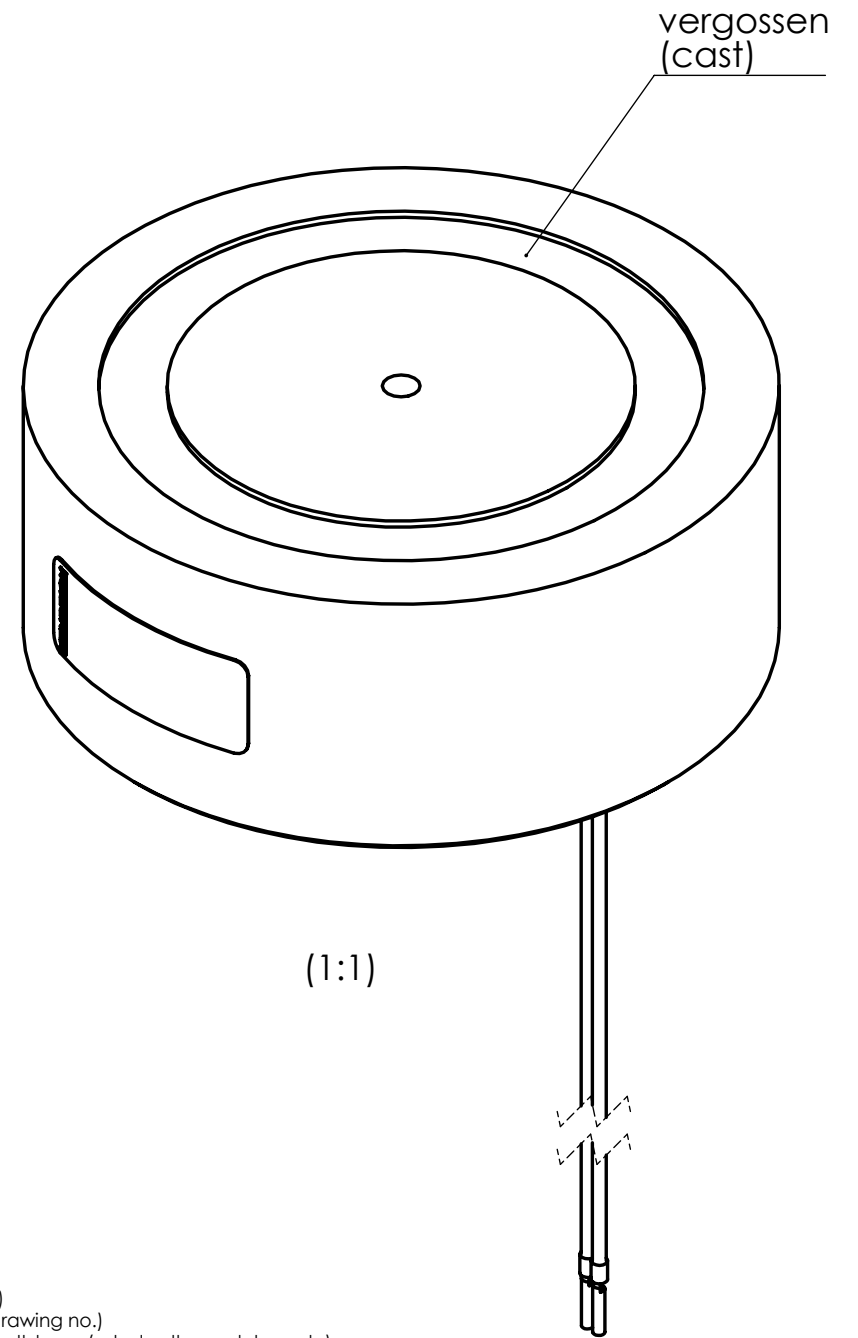
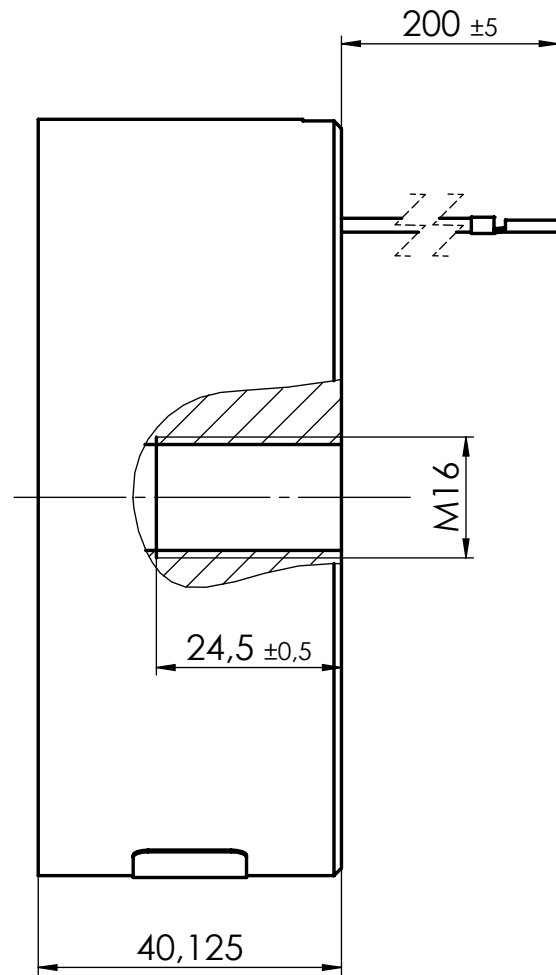
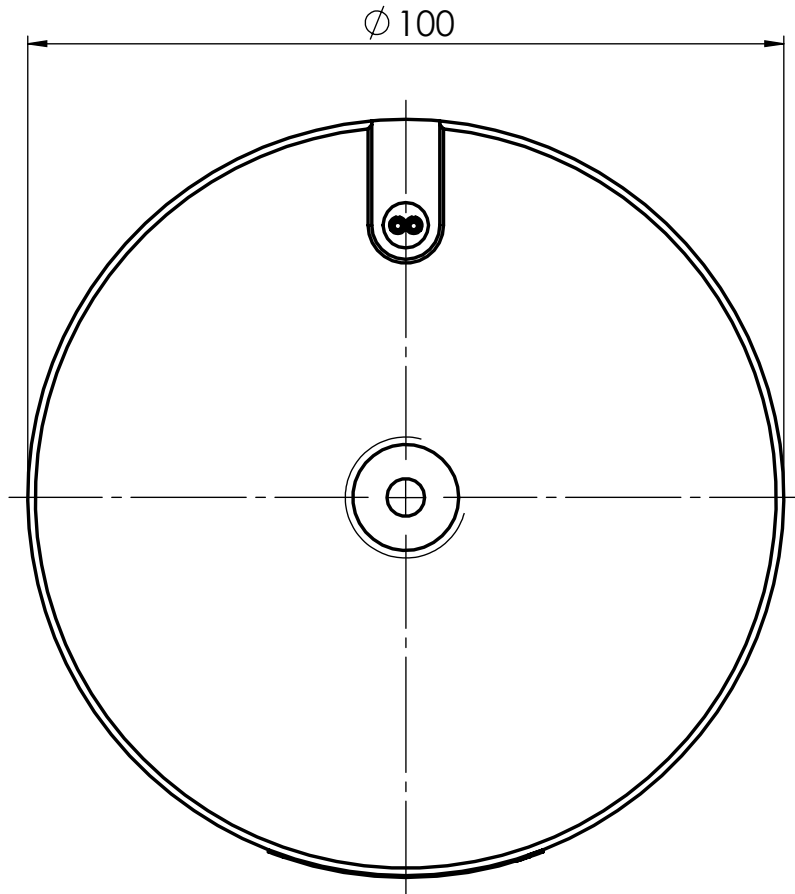


Confidential



**Technische Daten:
(Technical Data)**

Elektromagnetische Komponente nach VDE 0580
(Electromagnetic components based on VDE 0580)

Nennspannung: 24V DC
(nominal voltage)
Einschaltdauer: 100 % ED
(duty cycle)
Nennleistung: 18,4 W
(nominal power)
Haltekraft: 4890 N
(holding force)

Schutzart: Gerät (device): IP 65 IEC60529
(types of protection) Anschluss (connection): IP 00 IEC60529

Erregerwicklung entspr.: B (130°C)
der Thermischen Klasse
(excitation winding acc.
to the thermal class)

Oberflächenschutz: Korrosionsbeständigkeit nach
(surface protection) ISO 19598 / CrVI-frei
(corrosion resistance according to
ISO 19598 / CrVI-free)



Maße unterliegen der
Qualitätskontrolle
(values underlie the
quality control)

**Beschriftungsbeispiel
(Inscription Example):**

Etikett (label): 15x37mm
Schriftart (font): Arial
Schriftgröße (font size): 2mm

No. GTH100.100001
GT100H030
24V DC 100% ED
0,77A 4890N
Code xxxxxx/DD

Teilenummer (part no.)
Zeichnungsnummer (drawing no.)
Nennspannung, Einschaltdauer (rated voltage, duty cycle)
Nennstrom, Kraft (rated current, force)
Leitzahl, Datumscode nach PB0095
(guide no., date code according to PB0095)

Projektionsmethode PROJECTION		ISO 128 1 (E)		Werkstückkanten WORK PIECE EDGES ISO 13715		Nennmassbereich / NOMINAL SIZE RANGE 0,2...0,5 mm	
				Allgemeintoleranz GENERAL TOLERANCE		Radien, Fasen RADIA, CHAMFERS	
				ISO 2768 -mK		± 0,05 mm	
				ISO 1302		± 0,1 mm	
				Datum		Maßstab / SCALE 1:1	
				Name		Art.Nr. / MAT.-NO.	
				Bearb. DRAWN		Werkstoff, Ausgangsteil / MATERIAL, INITIAL PART	
				09.06.21		Benennung / DESCRIPTION	
				reia		Elektro-Haftmagnet	
				Gepr. CHECK.		Holding magnet	
				17.06.21		Zeichnungsnummer / DRAWING NO.	
				steb		GT100H030 -O	
a		ern		PM000764		Blatt / PAGE	
Zust.		Anz.		Änderung		1	
REV.I.		Qty.		REV. DESC.		1 Bl. / OF	
				Datum		Ers. f. / REPL. LogoCAD 11.05.2006 Rev.a	
				DATE		Format / SIZE A3	
				Name		SolidWorks	
				NAME			