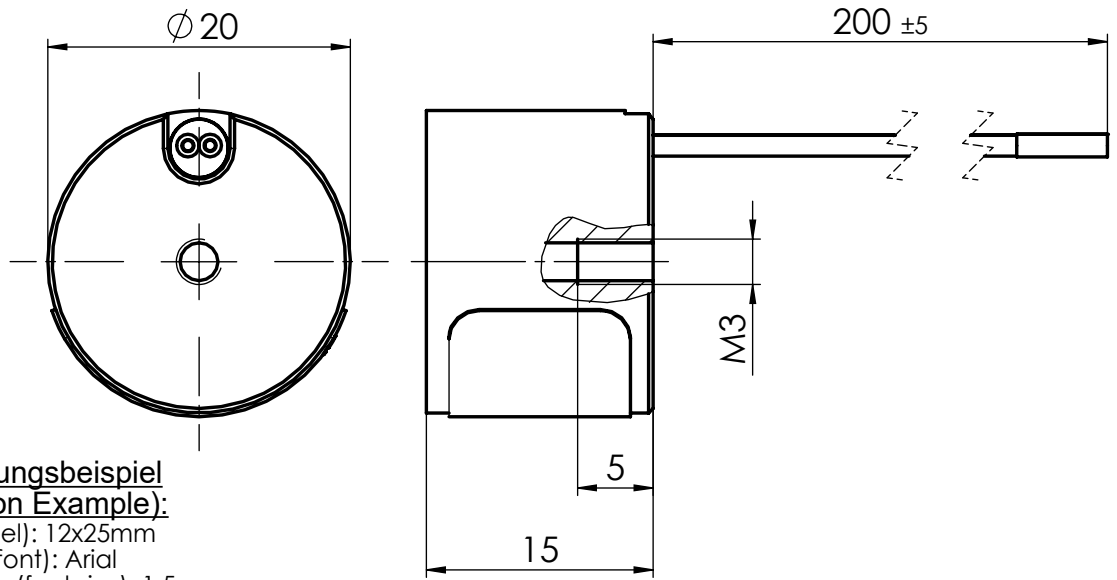


Confidential



**Beschriftungsbeispiel
(Inscription Example):**

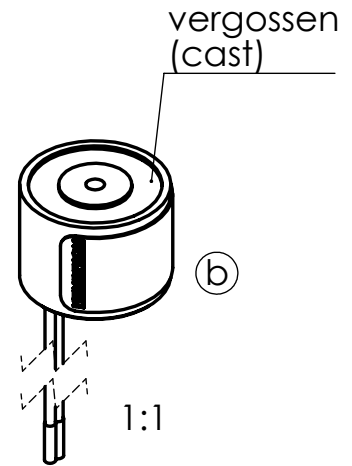
Etikett (label): 12x25mm
Schriftart (font): Arial
Schriftgröße (font size): 1,5mm

KENDRION	No. GTH020.000030	Teilenummer (part no.)
	GT020H030	Zeichnungsnummer (drawing no.)
	24V DC 100% ED	Nennspannung, Einschaltdauer (rated voltage, duty cycle)
	0,09A 112N	Nennstrom, Kraft (rated current, force)
Code xxxxxx/DD	Leitzahl, Datumscode nach PB0095 (guide no., date code according to PB0095)	

**Technische Daten:
(Technical Data)**

Elektromagnetische Komponente nach VDE 0580
(Electromagnetic components based on VDE 0580)

Nennspannung: (nominal voltage)	24V DC
Einschaltdauer: (duty cycle)	100 % ED
Nennleistung: (nominal power)	2,2 W
Haltekraft: (holding force)	112 N
Schutzart: (types of protection)	Gerät (device): IP 65 IEC60529 Anschluss (connection): IP 00 IEC60529
Erregerwicklung entspr.: der Thermischen Klasse (excitation winding acc. to the thermal class)	B (130°C)
Oberflächenschutz: (surface protection)	Korrosionsbeständigkeit nach ISO 19598 / CrVI-frei (corrosion resistance according to ISO 19598 / CrVI-free)



Maße unterliegen der
Qualitätskontrolle
(values underlie the
quality control)

Freigabe:

Projektionsmethode PROJECTION		ISO 128 1 (E)		Werkstückkanten WORK PIECE EDGES ISO 13715		Nennmassbereich / NOMINAL SIZE RANGE 0,2...0,5 mm	
				Allgemeintoleranz GENERAL TOLERANCE		Radien, Fasen RADIA, CHAMFERS	
				ISO 2768 -mK		± 0,1 mm	
				ISO 1302		Maßstab / SCALE 2: 1	
				Datum		Art.Nr. / MAT.-NO.	
				Name		Werkstoff, Ausgangsteil / MATERIAL, INITIAL PART	
				Bearb. DRAWN		Benennung / DESCRIPTION	
				07.06.21		Elektro-Haftmagnet	
				Gepr. CHECK.		Holding magnet	
				22.03.22		Zeichnungsnummer / DRAWING NO.	
b		1x		22-0073		GT020H030 -O	
a		ern		PM000764		Blatt / PAGE	
Zust. REV.1.		Anz. Qty.		Änderung REV. DESC.		1	
				Datum DATE		1 Bl. / OF	
				Name NAME		Ers. f. / REPL. AutoCAD 16.07.2004 Rev.a	
						Format / SIZE A4	
						SolidWorks	