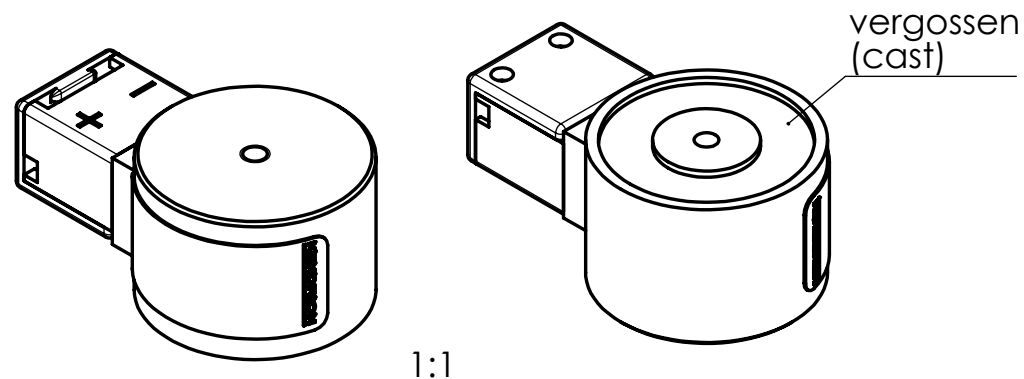
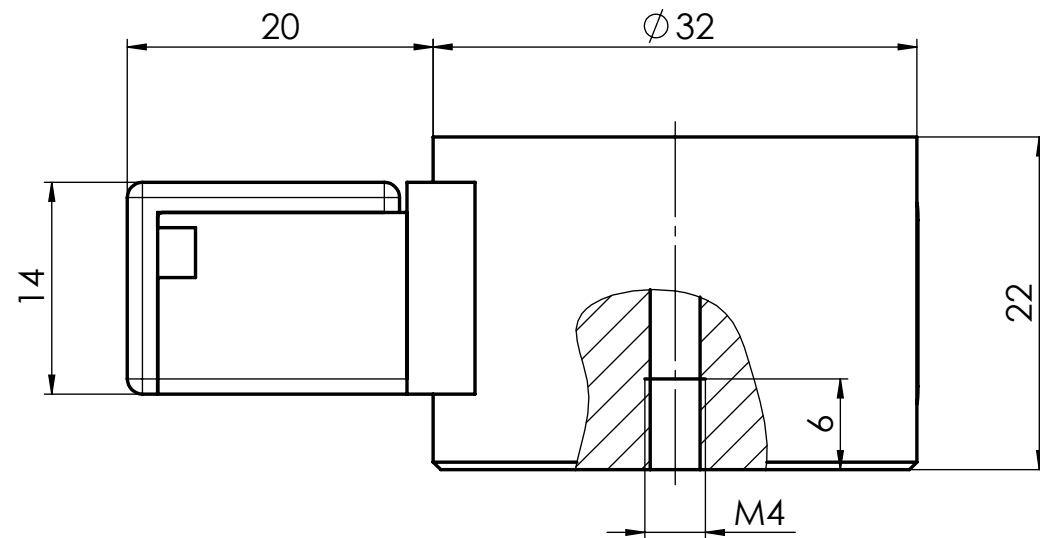
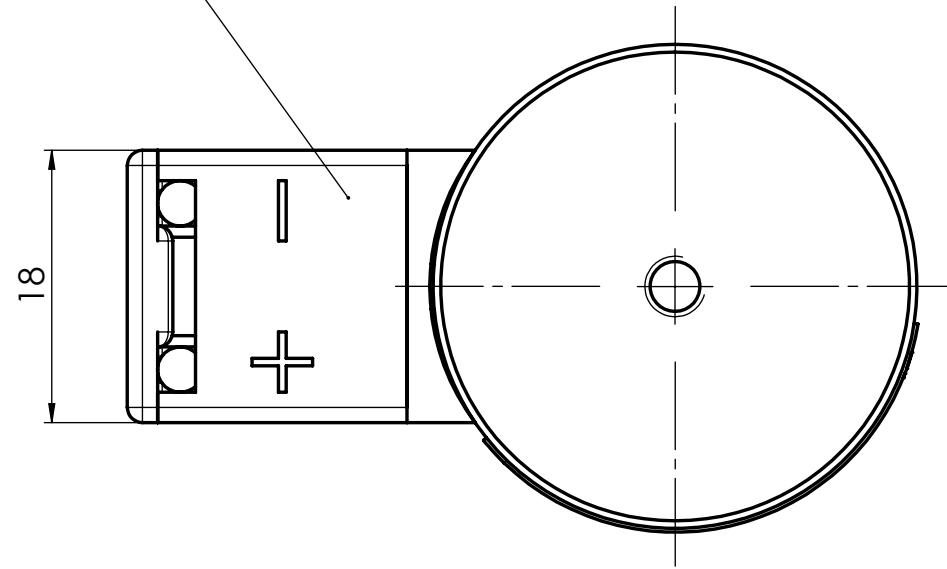


Anschlussgehäuse 2-polig
(Connection housing, 2 pole)



Technische Daten: (Technical Data)

Elektromagnetische Komponente nach VDE 0580
(Electromagnetic components based on VDE 0580)

Nennspannung: (nominal voltage)	24V DC
Einschaltdauer: (duty cycle)	100 % ED
Nennleistung: (nominal power)	3,5 W
Haltekraft: (holding force)	230 N
Schutzart: (types of protection)	Gerät (device): IP 65 IEC60529 Anschluss (connection): IP 20 IEC60529
Erregerwicklung entspr. der Thermischen Klasse (excitation winding acc. to the thermal class)	B (130°C)
Oberflächenschutz: (surface protection)	Korrosionsbeständigkeit nach ISO 19598 / CrVI-frei (corrosion resistance according to ISO 19598 / CrVI-free)

Beschriftungsbeispiel (Inscription Example):

Etikett (label): 15x37mm
Schriftart (font): Arial
Schriftgröße (font size): 2mm

KENDRION	No. GTB032.100001
	GT032B001.10
	24V DC 100% ED
	0,14A 230N
	Code xxxxxx/DD

Teilenummer (part no.)
Zeichnungsnummer (drawing no.)
Nennspannung, Einschaltdauer (rated voltage, duty cycle)
Nennstrom, Kraft (rated current, force)
Leitzahl, Datumscode nach PB0095
(guide no., date code according to PB0095)

Maße unterliegen der
Qualitätskontrolle
(values underlie the
quality control)

Projektionsmethode PROJECTION		ISO 128 1 (E)		Werkstückkanten WORK PIECE EDGES ISO 13715		Nennmassbereich / NOMINAL SIZE RANGE 0,2...0,5 mm	
				Allgemeintoleranz GENERAL TOLERANCE		Radien, Fasen RADIA, CHAMFERS	
				ISO 2768 -mK		± 0,05 mm	
				ISO 1302		± 0,1 mm	
				Datum		Art.Nr. / MAT.-NO.	
				Name		Werkstoff, Ausgangsteil / MATERIAL, INITIAL PART	
				Bearb. DRAWN		Benennung / DESCRIPTION	
				28.05.21		reia	
				Gepr. CHECK.		Elektro-Haftmagnet	
				28.05.21		Holding magnet	
				Name		Zeichnungsnummer / DRAWING NO.	
				reia		GT032B001.10 -O	
α		ern		PM000764		Blatt / PAGE	
Zust.		Anz.		Änderung		1	
REV.I.		Qty.		REV. DESC.		1 Bl. / OF	
				Datum		Ers. f. / REPL. LogoCAD 15.11.1999 Rev.b	
				DATE		Format / SIZE A3	
				Name		SolidWorks	