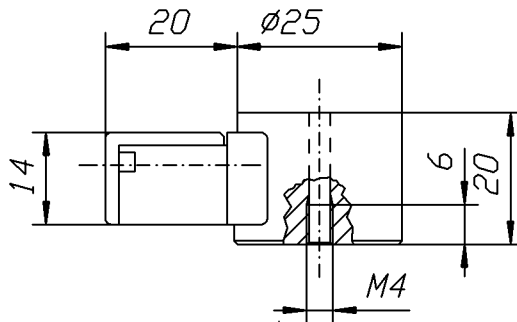
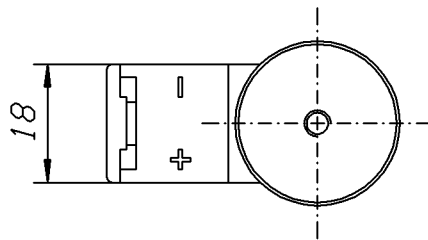


"Weitergabe sowie Vervielfältigung dieser Unterlage, Verwertung und Mitteilung ihres Inhalts nicht gestattet, soweit nicht ausdrücklich zugestanden. Zuwiderhandlungen verpflichten zu Schadenersatz. Alle Rechte für den Fall der Patenterteilung oder Gebrauchsmuster-Eintragung vorbehalten."



Schutzart: Magnet IP 65 (vergossen)
 Anschluß IP 20

					Tag	Name	Maßstab:	Benennung:
b	Darst. geändert	06. 03. 06	FK	Bearb.	19. 11. 1999	Krammer	1: 1	GT - Magnet
a	Kernl. durch	17. 05. 05	FK	Gepr.	17. 05. 2005	Kern		
Index	Änderung	Tag	Name	Norm.				Zeichn. -Nr.
Ersatz für:				 WERK ENGELSWIES 72514 INZIGOFEN		GT 025 B 001. 10		
Ersetzt durch:								