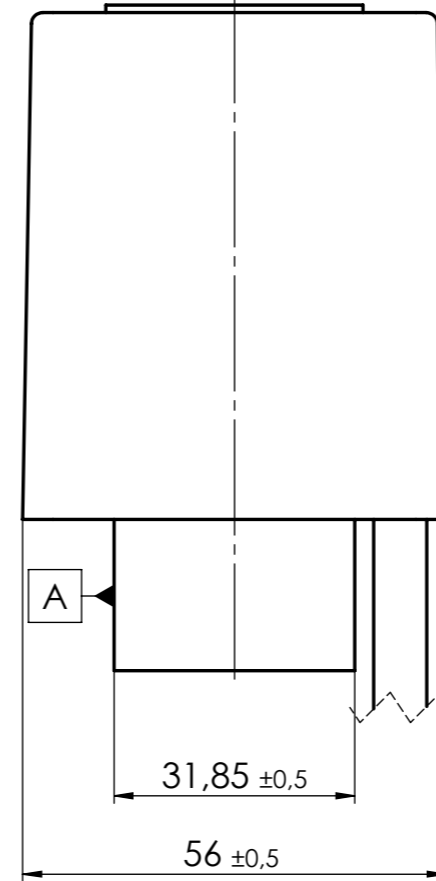
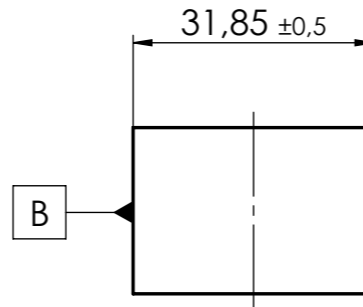
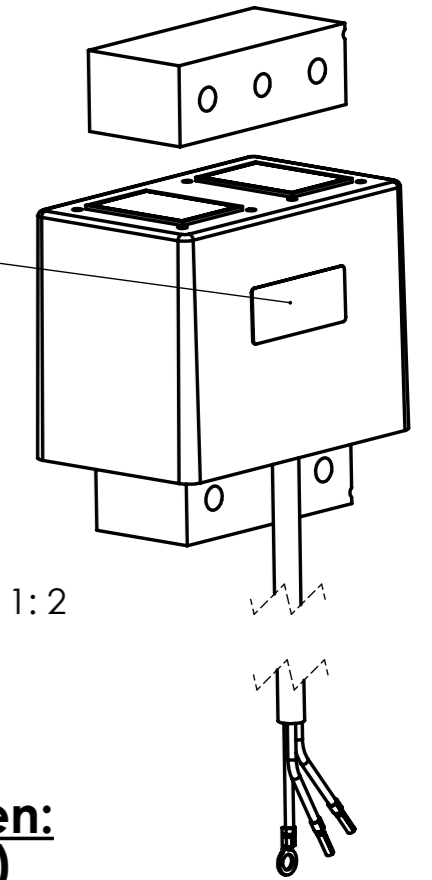


[*] Toleranz (tolerance)	
Maß "Y" [mm]	[mm]
bis 500	± 3
bis 1000	± 5
bis 2000	± 8
bis 3500	± 15
bis 5000	± 25
bis 10000	± 50

Litzenlänge Y nach Auftrag, Maße bezieht sich auf die gestreckte Länge (lead length Y in compliance with order) (dimensions refers to stretched length)



Typenschild (Label)



Technische Daten: (Technical Data)

Elektromagnetische Komponente nach VDE 0580 (Electromagnetic components based on VDE 0580)

Schutzart Gerät: IP 54 IEC60529 (types of protection device)

Schutzart Anschluss: IP 00 IEC60529 (types of protection connection)

Thermische Klasse: Y (90°C) (thermic class)

Elektrische Daten: Auftragsabhängig (in compliance with order) (electrical data)

Einschaltdauer: 100% ED (duty cycle)

Der Betreiber muss gegebenenfalls für ausreichende Wärmeabfuhr sorgen (the operator have to realize a sufficient heat dissipation)

Projektionsmethode PROJECTION		ISO 128 1 (E)		Werkstückkanten WORK PIECE EDGES ISO 13715		Nennmassbereich / NOMINAL SIZE RANGE 0,2...0,5 mm	
				Allgemeintoleranz GENERAL TOLERANCE ISO 2768 -mK		Längenmasse LENGTH DIMENSION $\pm 0,05$ mm	
				Oberfläche SURFACE ISO 1302		Radien, Fasen RADIA, CHAMFERS $\pm 0,1$ mm	
				Datum		Maßstab / SCALE 1:1	
				Name		Art.Nr. / MAT.-NO.	
				Bearb. DRAWN 15.09.09		Werkstoff, Ausgangsteil / MATERIAL, INITIAL PART	
				Gep. CHECK. 27.10.23		Benennung / DESCRIPTION	
				KENDRION		Schwingmagnet	
						Oscillating solenoid	
						Zeichnungsnummer / DRAWING NO.	
						OAC009032 -0	
						Blatt / PAGE 1	
						1 Bl. / OF	
						Ers. f. / REPL.	
						Format / SIZE A3	
						SolidWorks	