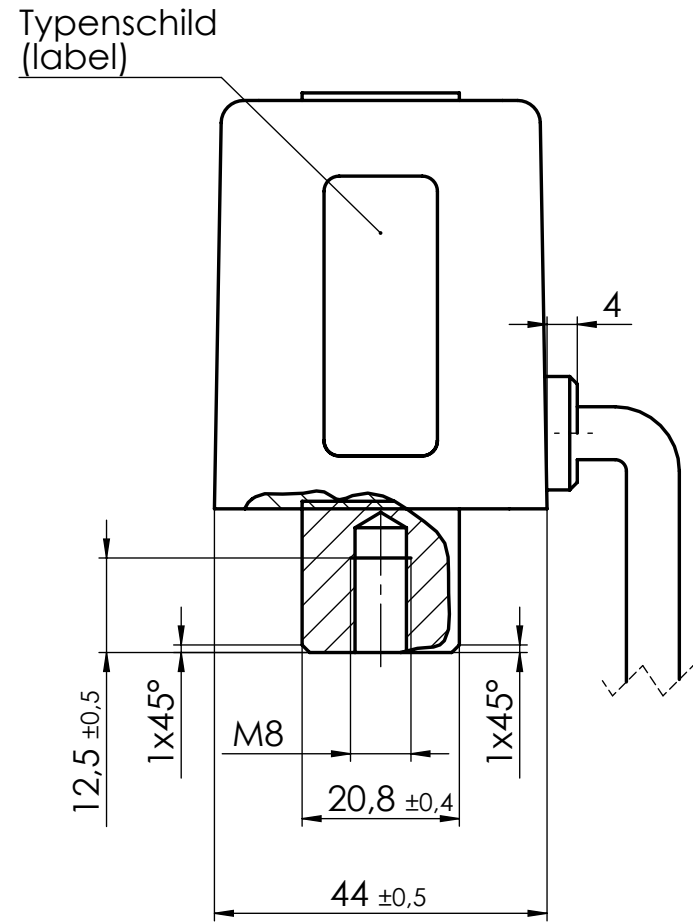
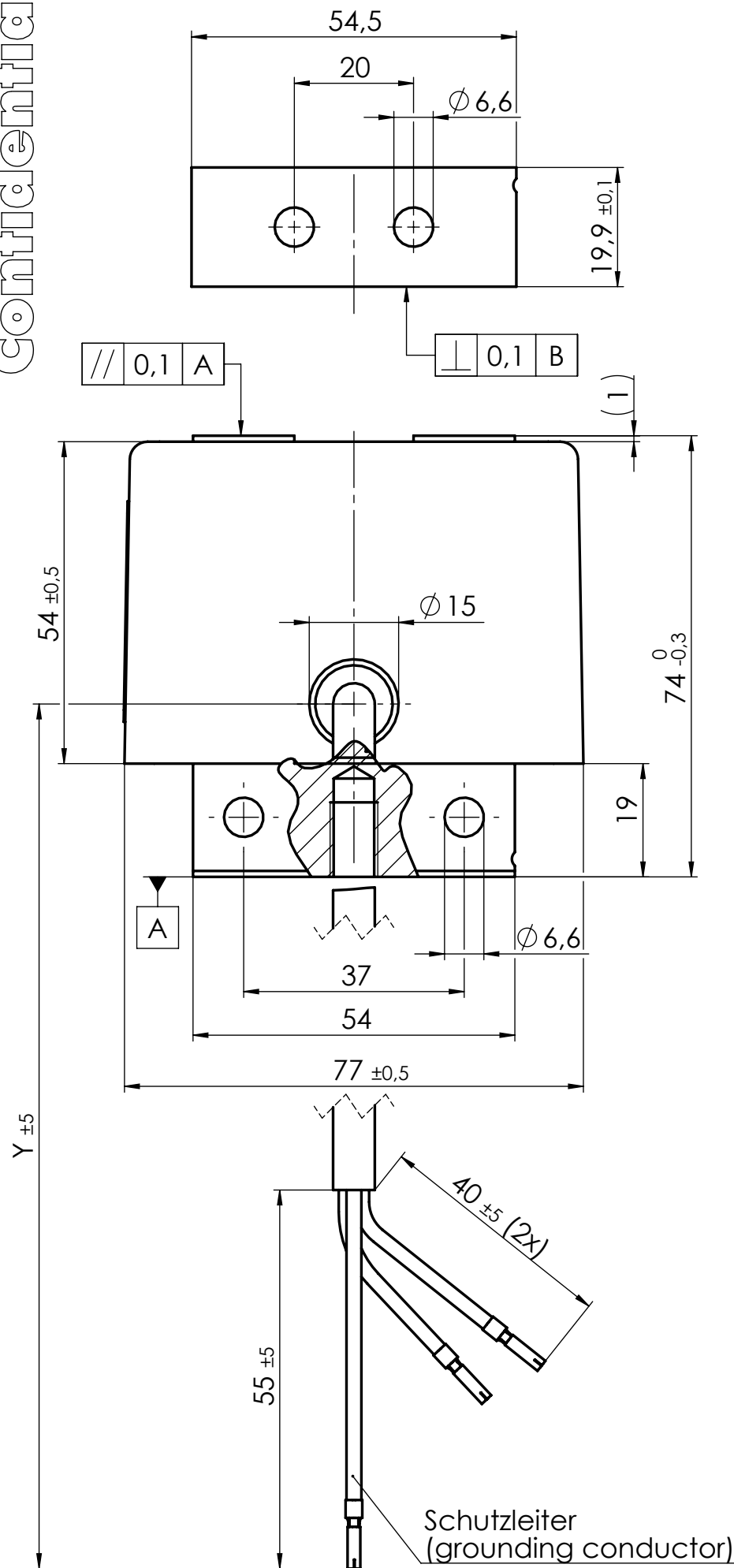
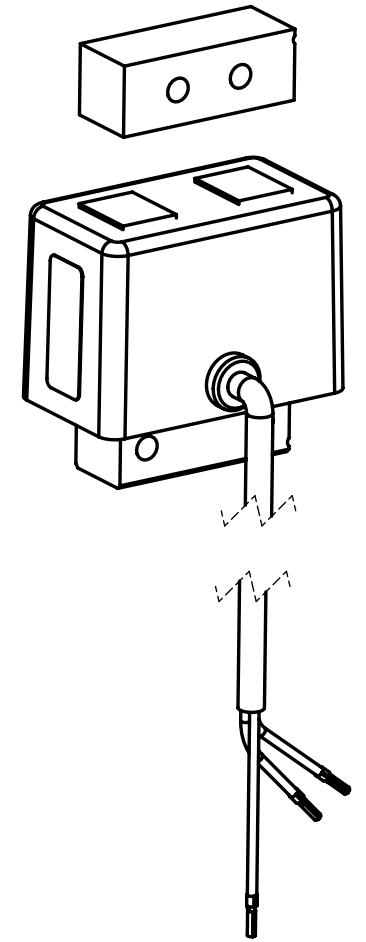


Confidential



1:2



Technische Daten: (Technical Data)

Elektromagnetische Komponente nach VDE 0580
(Electromagnetic components based on VDE 0580)

Schutzart Gerät: IP 54 IEC60529
(types of protection device)

Schutzart Anschluss: IP 00 IEC60529
(types of protection connection)

Thermische Klasse: Y (90°C)
(thermic class)

Elektrische Daten: Auftragsabhängig
(electrical data) (in compliance with order)

Einschaltdauer: 100% ED
(duty cycle)

Der Betreiber muss gegebenenfalls für ausreichende Wärmeabfuhr sorgen
(the operator have to realize a sufficient heat dissipation)

Maße unterliegen der Qualitätskontrolle
(values underlie the quality control)

Projektionsmethode PROJECTION		ISO 128 1 (E)		Werkstückkanten WORK PIECE EDGES ISO 13715		Nennmassbereich / NOMINAL SIZE RANGE 0,2...0,5 mm	
						Längenmasse LENGTH DIMENSION $\pm 0,05$ mm	
						Radien, Fasen RADIA, CHAMFERS $\pm 0,1$ mm	
						Maßstab / SCALE 1:1	
						Art.Nr. / MAT.-NO.	
						Werkstoff, Ausgangsteil / MATERIAL, INITIAL PART	
						Benennung / DESCRIPTION	
						Schwingmagnet	
						Oscillating solenoid	
						Zeichnungsnummer / DRAWING NO.	
						OAC007071-0	
						Blatt / PAGE 1	
						1 Bl. / OF	
						Ers. f. / REPL.	
						Format / SIZE A3	
						SolidWorks	

Litzenlänge Y nach Auftrag
(lead length Y in compliance with order)

