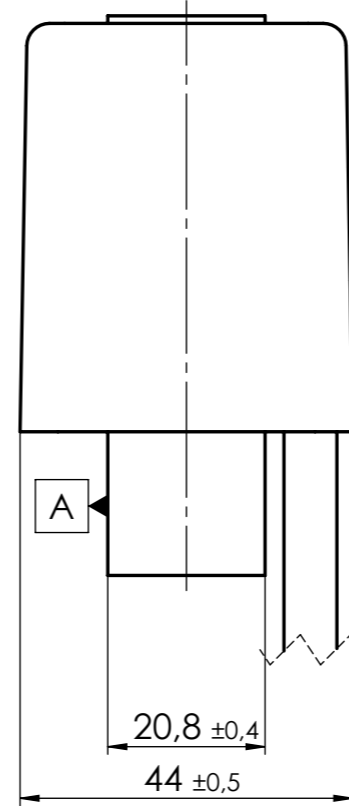
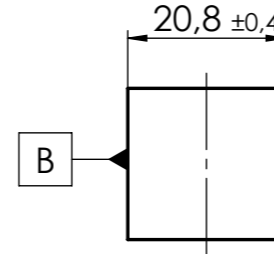
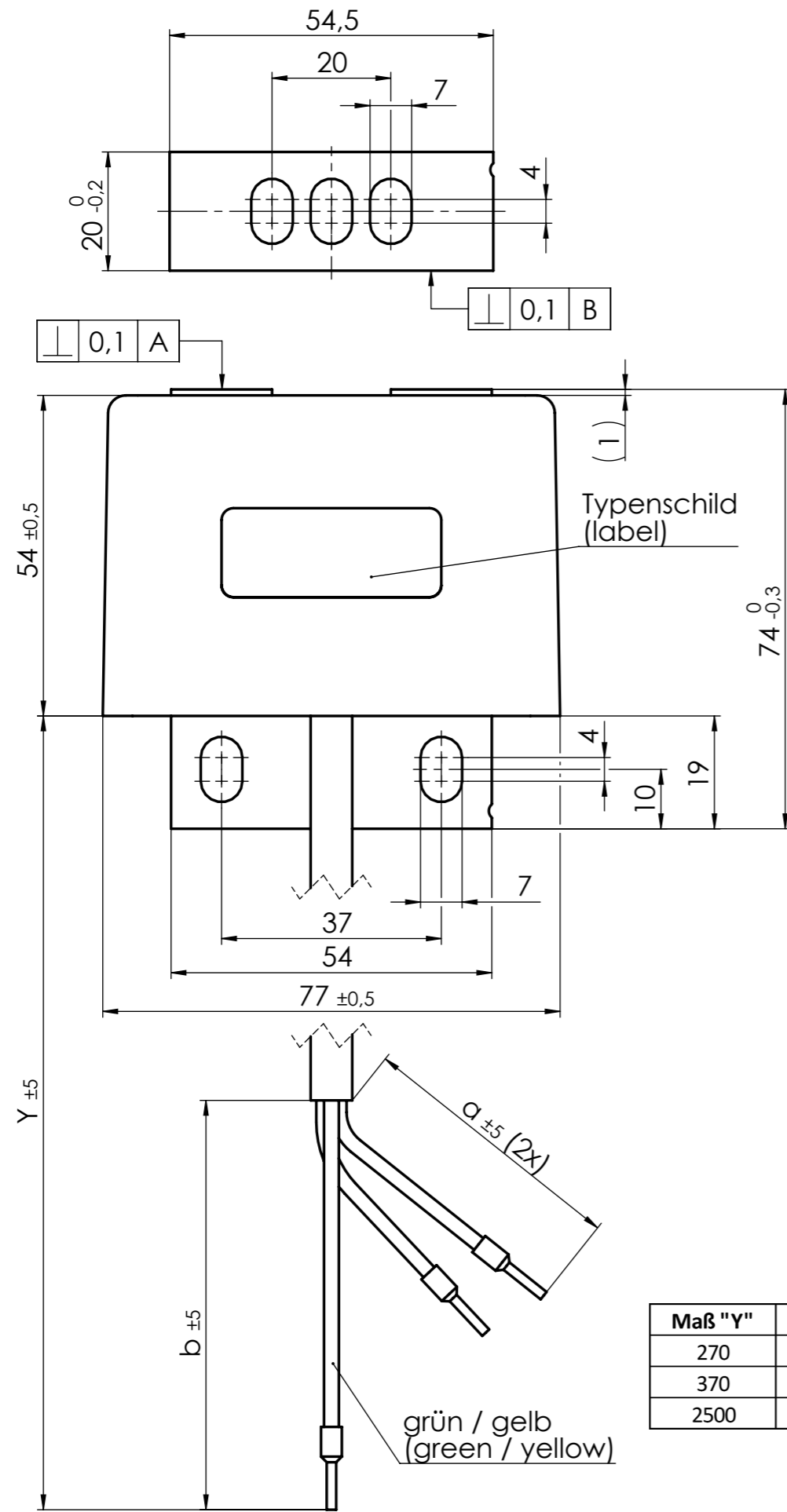
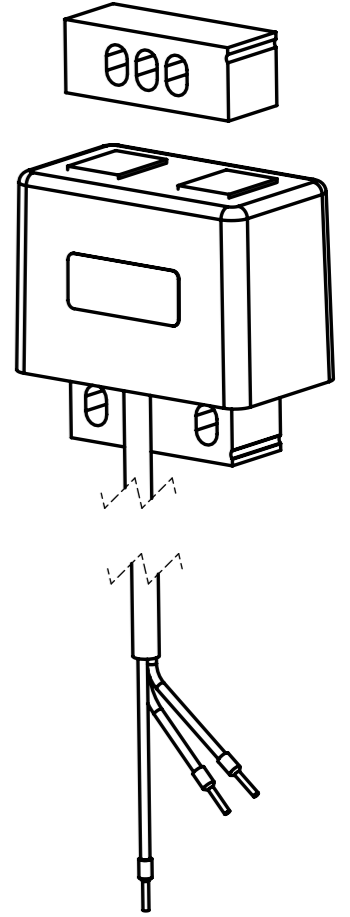


Confidential



1 : 2



Technische Daten: (Technical Data)

Elektromagnetische Komponente nach VDE 0580
(Electromagnetic components based on VDE 0580)

Schutzart Gerät: IP 54 IEC60529
(types of protection device)

Schutzart Anschluss: IP 00 IEC60529
(types of protection connection)

Thermische Klasse: Y (90°C)
(thermic class)

Elektrische Daten: Auftragsabhängig
(electrical data) (in compliance with order)

Einschaltdauer: 100% ED
(duty cycle)

Der Betreiber muss gegebenenfalls für ausreichende Wärmeabfuhr sorgen
(the operator have to realize a sufficient heat dissipation)



Maße unterliegen der Qualitätskontrolle
(values underlie the quality control)



Maß "Y"	Maß "a"	Maß "b"
270	70	80
370	80	90
2500	80	90

(b)

Litzenlänge Y nach Auftrag
(lead length Y in compliance with order)

Projektionsmethode PROJECTION		ISO 128 1 (E)		Werkstückkanten WORK PIECE EDGES ISO 13715		Nennmassbereich / NOMINAL SIZE RANGE 0,2...0,5 mm			
						Längenmasse LENGTH DIMENSION	± 0,05 mm	Radien, Fasen RADIA, CHAMFERS	± 0,1 mm
						Maßstab / SCALE	1:1	Art.Nr. / MAT.-NO.	
						Werkstoff, Ausgangsteil / MATERIAL, INITIAL PART			
						Benennung / DESCRIPTION			
						Schwingmagnet			
						Oscillating solenoid			
						Zeichnungsnummer / DRAWING NO.			
						OAC007044-0			
						Ers. f. / REPL.		Format / SIZE A3	
								Blatt / PAGE 1 1 Bl. / OF	
								SolidWorks	

