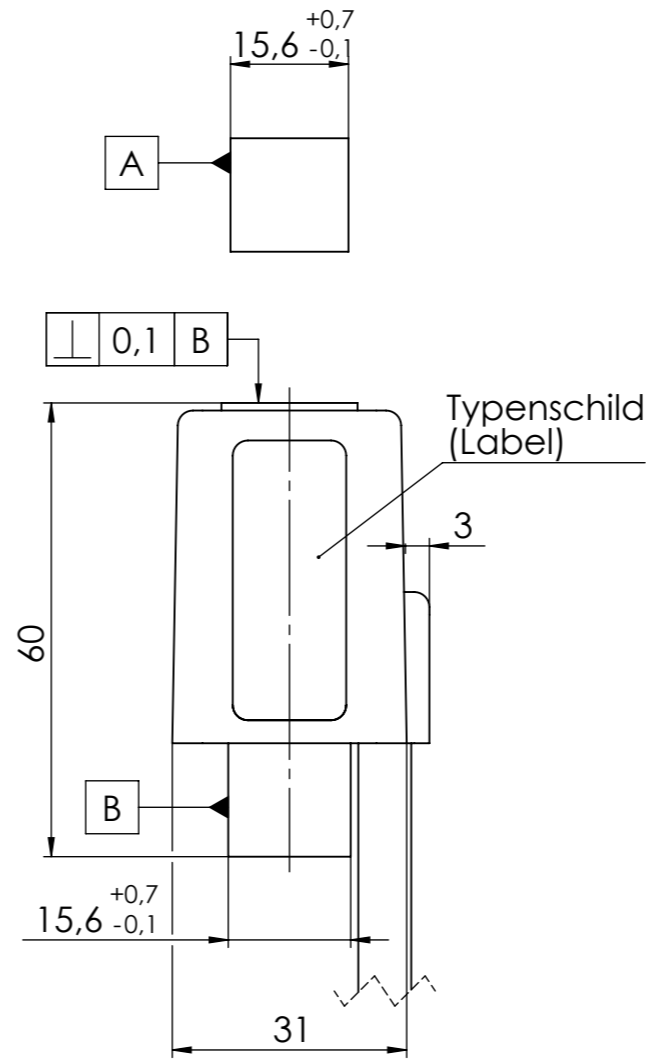
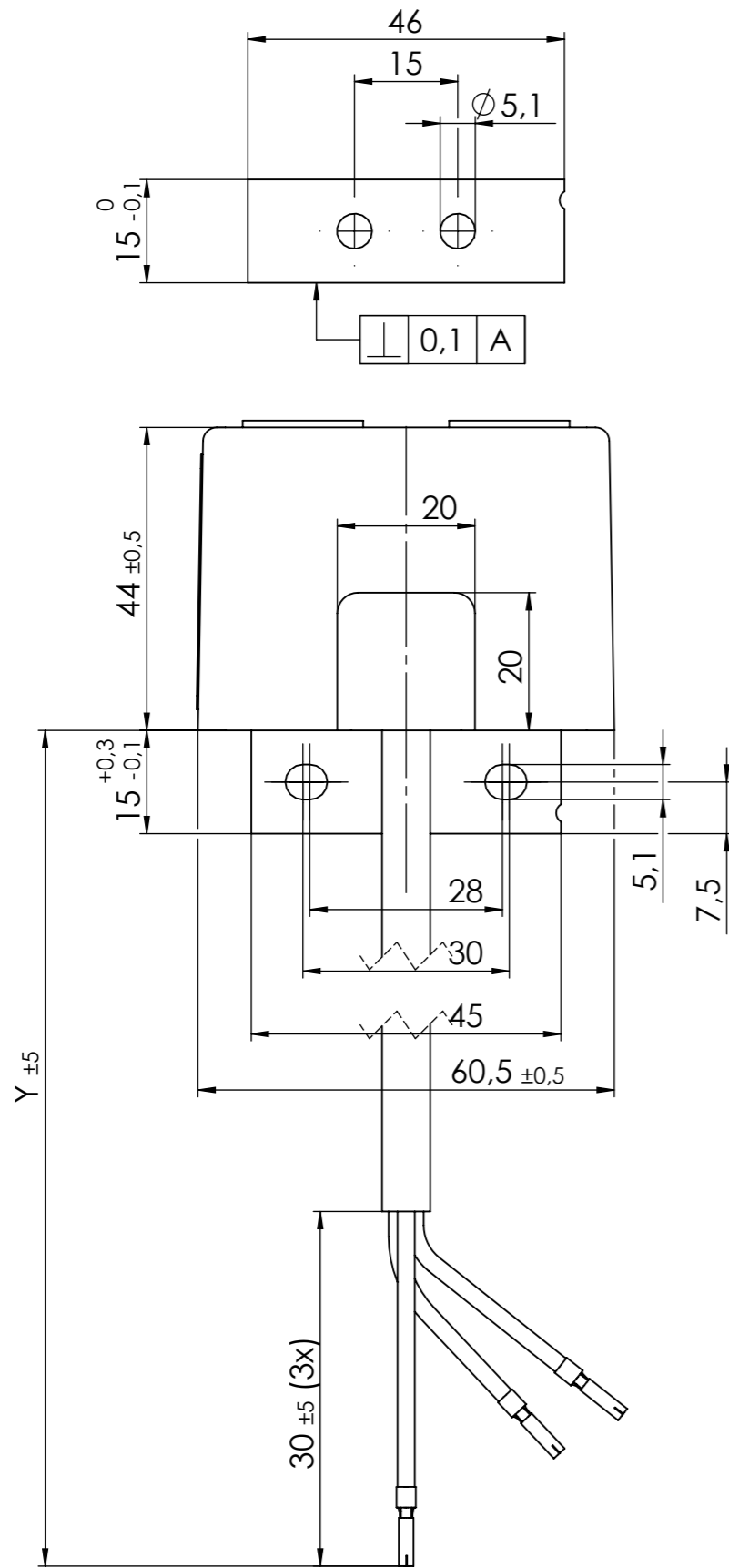
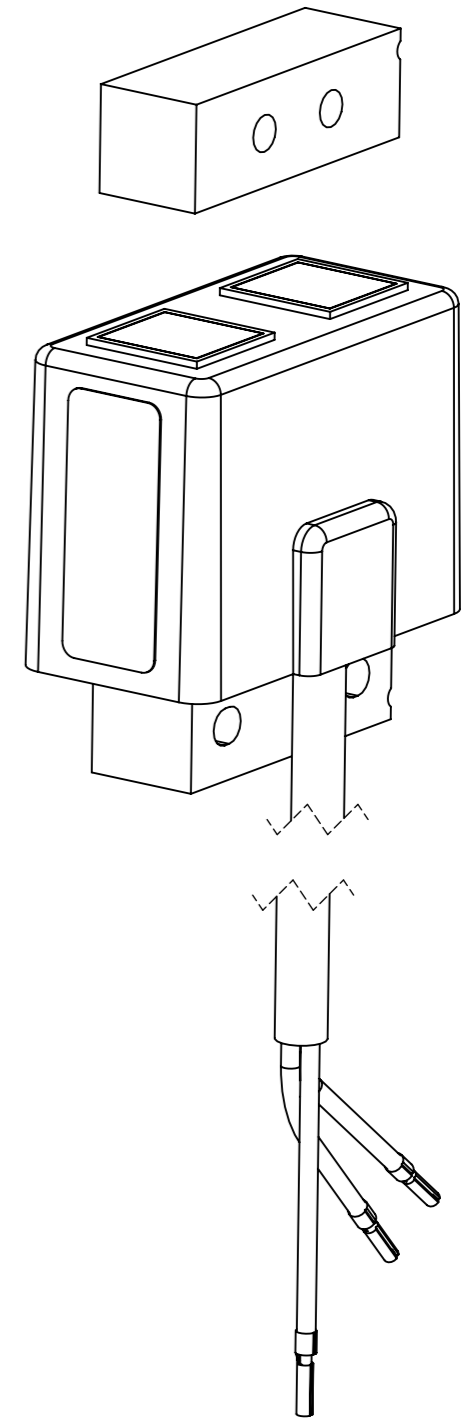


Confidential



(1 : 1)



### Technische Daten: (Technical Data)

Elektromagnetische Komponente nach VDE 0580  
(Electromagnetic components based on VDE 0580)

- Schutzart Gerät: IP 54 IEC60529  
(types of protection device)
- Schutzart Anschluss: IP 00 IEC60529  
(types of protection connection)
- Thermische Klasse: Y (90°C)  
(thermic class)
- Elektrische Daten: Auftragsabhängig  
(electrical data) (in compliance with order)
- Einschaltdauer: 100% ED  
(duty cycle)

Der Betreiber muss gegebenenfalls für ausreichende Wärmeabfuhr sorgen  
(the operator have to realize a sufficient heat dissipation)

Maße unterliegen der Qualitätskontrolle  
(values underlie the quality control)

Projektionsmethode PROJECTION		ISO 128 1 (E)	Werkstückkanten WORK PIECE EDGES ISO 13715	Nennmassbereich / NOMINAL SIZE RANGE 0,2...0,5 mm	
			Allgemeintoleranz GENERAL TOLERANCE	Oberfläche SURFACE	Längenmasse LENGTH DIMENSION ± 0,05 mm
			ISO 2768 -mK	ISO 1302	Radialen, Fasen RADIO, CHAMFERS ± 0,1 mm
			Datum	Name	Maßstab / SCALE 1 : 1
			Bearb. DRAWN	23.02.11	kerm
			Gepr. CHECK.	29.06.15	jaes
			Benennung / DESCRIPTION		
			<b>Schwingmagnet</b>		
			<b>Oscillating solenoid</b>		
			Zeichnungsnummer / DRAWING NO.		
			<b>OAC005026-0</b>		
			Ers. f. / REPL.		
			Format / SIZE A3		
			Blatt / PAGE 1		
			1 Bl. / OF		
			SolidWorks		

Litzenlänge Y nach Auftrag  
(lead length Y in compliance with order)

