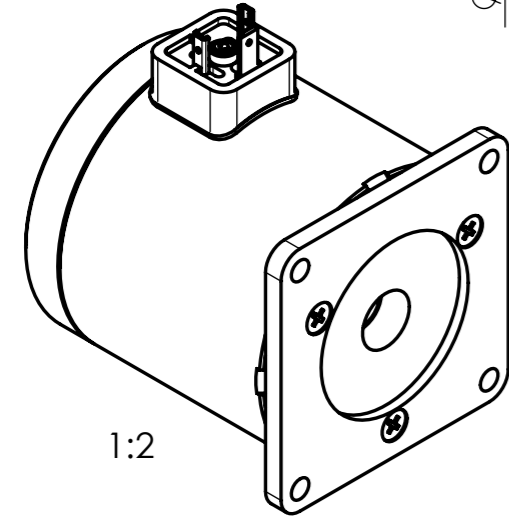
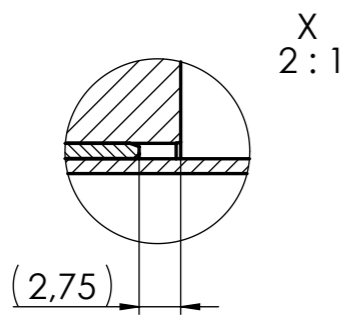
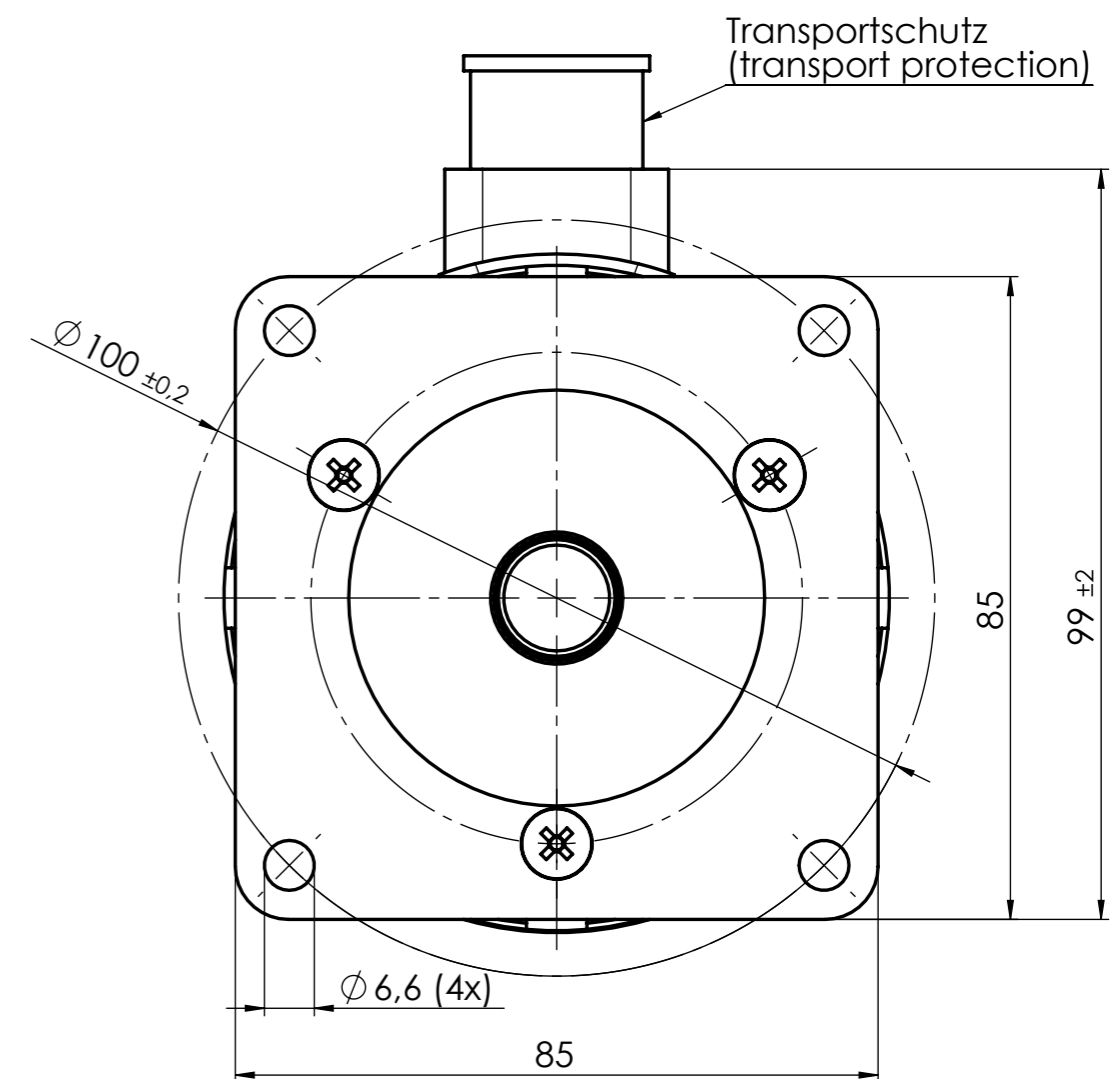
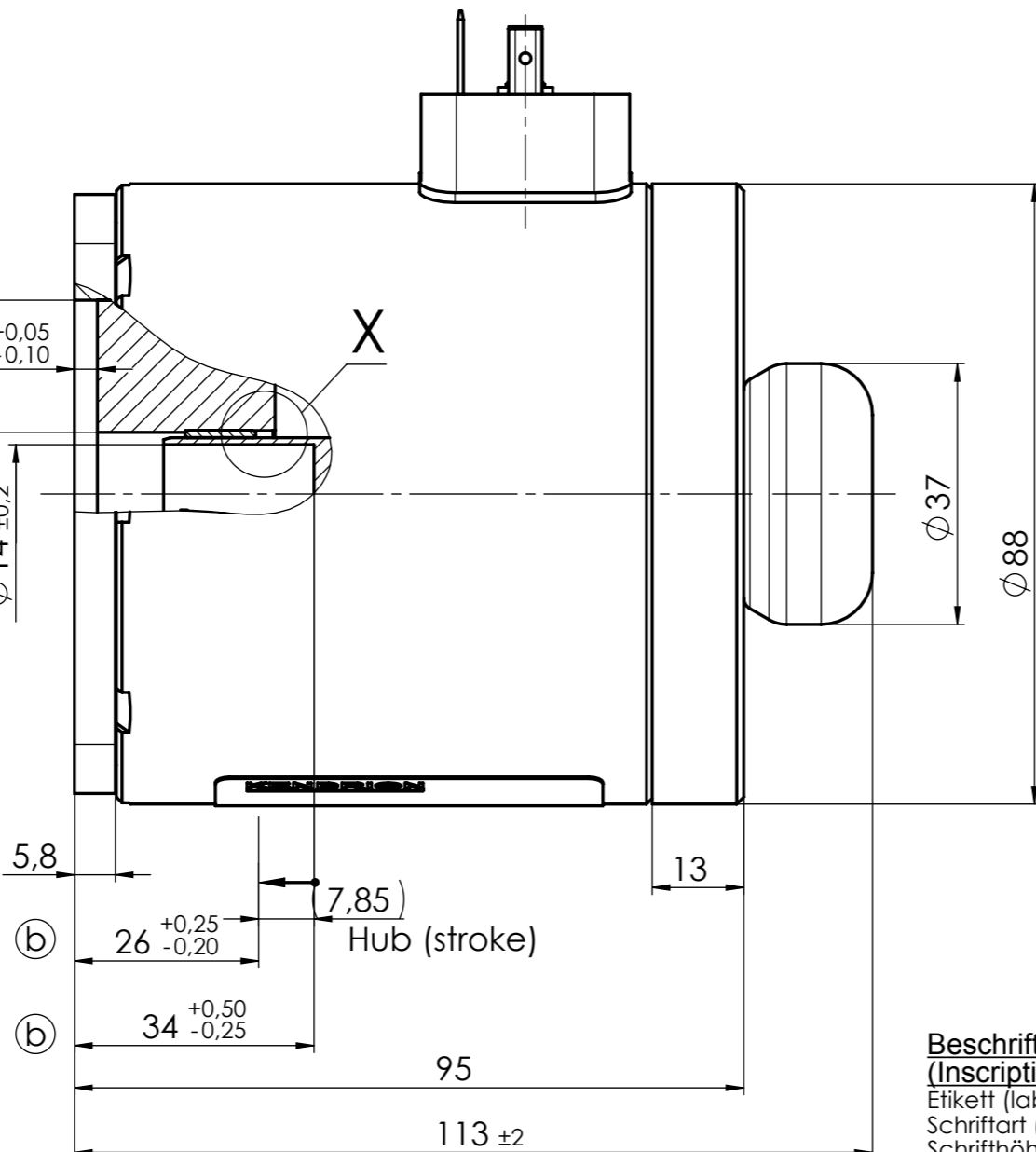


Maße unterliegen der Qualitätskontrolle (values underlie the quality control)

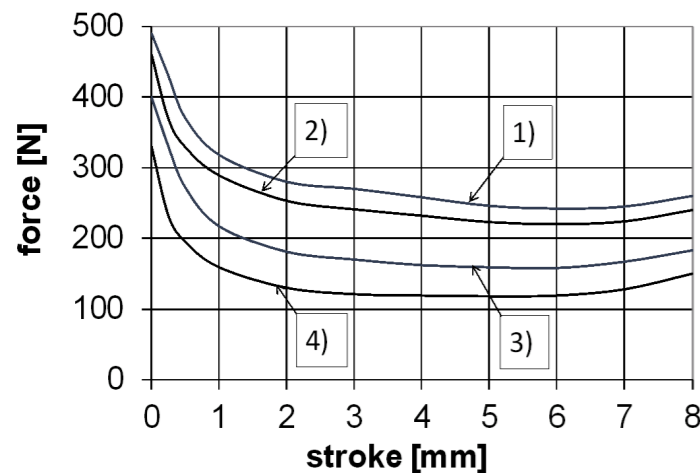


X
2:1



Hubkraft-Kennlinien
(stroke-force characteristic curve)

1) Nennbedingungen (Sonderspule 24V/1,5A) I_{prüf}=1,50A
 2) Nennbedingungen (Standardspule 24V/100%ED) I_{prüf}=1,18A
 3) Warmbedingungen (Sonderspule) I_{prüf}=1,05A
 4) Warmbedingungen (Standardspule) I_{prüf}=0,72A
 Aufgrund normaler Streuungen können Magnetkraftabweichungen von ±10% auftreten.
 Die Kraftangaben beziehen sich auf eine senkrechte Prüflage, ohne Feder und ohne Querkräfte.
 Magnetic force based on vertical testing position without a spring and without radial force.
 Due to material tolerances deviations in magnetic forces of ±10 % can occur.)

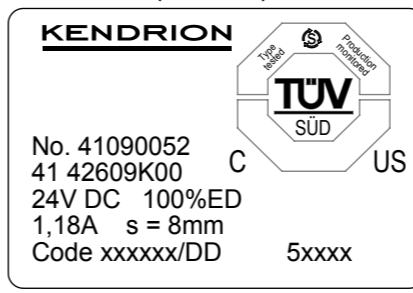


Technische Daten:
(Technical Data)

Elektromagnetische Komponente nach VDE 0580
(Electromagnetic components based on VDE 0580)

Nennspannung: 24V DC oder nach Auftrag (or according to order)
 Einschaltdauer: 100 % ED
 Nennleistung: 28,3 W oder nach Auftrag (or according to order)
 Schutzart n. IEC60529: Gerät (device): IP 40
 Anschluss (connection): IP 65
 Erregerwicklung entspr.: B (130°C)
 der Thermischen Klasse (excitation winding acc. to the thermal class)
 Oberflächenschutz: Korrosionsbeständigkeit nach ISO 19598 / CrVI-frei
 (corrosion resistance according to ISO 19598 / CrVI-free)
 Anker (armature): ISO 4527-Fe//NiP18

Beschriftungsbeispiel
(Inscription Example):
 Etikett (label): 55x37 mm
 Schriftart (font): Arial
 Schrifthöhe (font size): 2,5mm



(b) (c) (d) (e)

Teilenummer (part no.)
 Zeichnungsnummer (drawing no.)
 Nennspannung, Einschaltdauer (rated voltage, duty cycle)
 Nennstrom, Hub (rated current, stroke)
 Leitzahl, Datumscode nach PB0095; Fertigungsstandort (guide no., date code according to PB0095; location)

Projektionsmethode PROJECTION		ISO 128 1 (E)		Werkstückkanten WORK PIECE EDGES ISO 13715		Nennmassbereich / NOMINAL SIZE RANGE 0,2...0,5 mm	
				Allgemeintoleranz GENERAL TOLERANCE		Oberfläche SURFACE	
				ISO 2768 -mK		ISO 1302	
				Datum		Name	
e 1x PM000460 19.03.19 reia		Bearb. DRAWN 07.03.13 steb		Benennung / DESCRIPTION Einfachhub-Steuer magnet CSA Single stroke control solenoid			
d 1x M0333/15 11.11.15 reia		Gepr. CHECK. 02.05.19 hanb					
c 1x M0062/15 21.08.15 reia				Zeichnungsnummer / DRAWING NO. 41 42609K00 -0			
b 3x M0059/12 20.11.13 reia							
a ern 11678 07.03.13 steb				Blatt / PAGE 1 Bl. / OF			
Zust. REV.I.		Anz. Qty.					
				Name NAME		Format / SIZE A3	
				KENDRION		Ers. f. / REPL. LogoCAD 09.11.05 Rev c	
						SolidWorks	