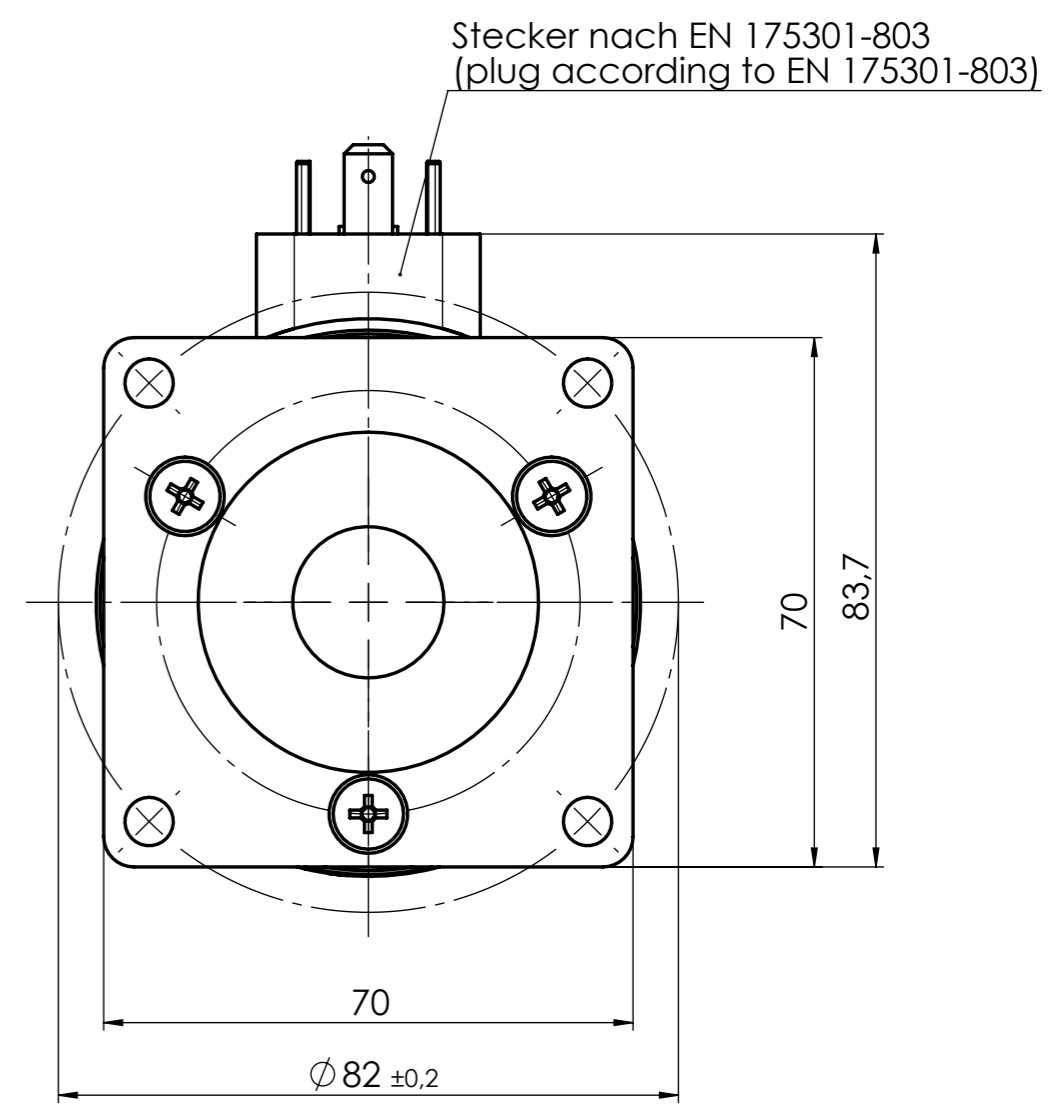
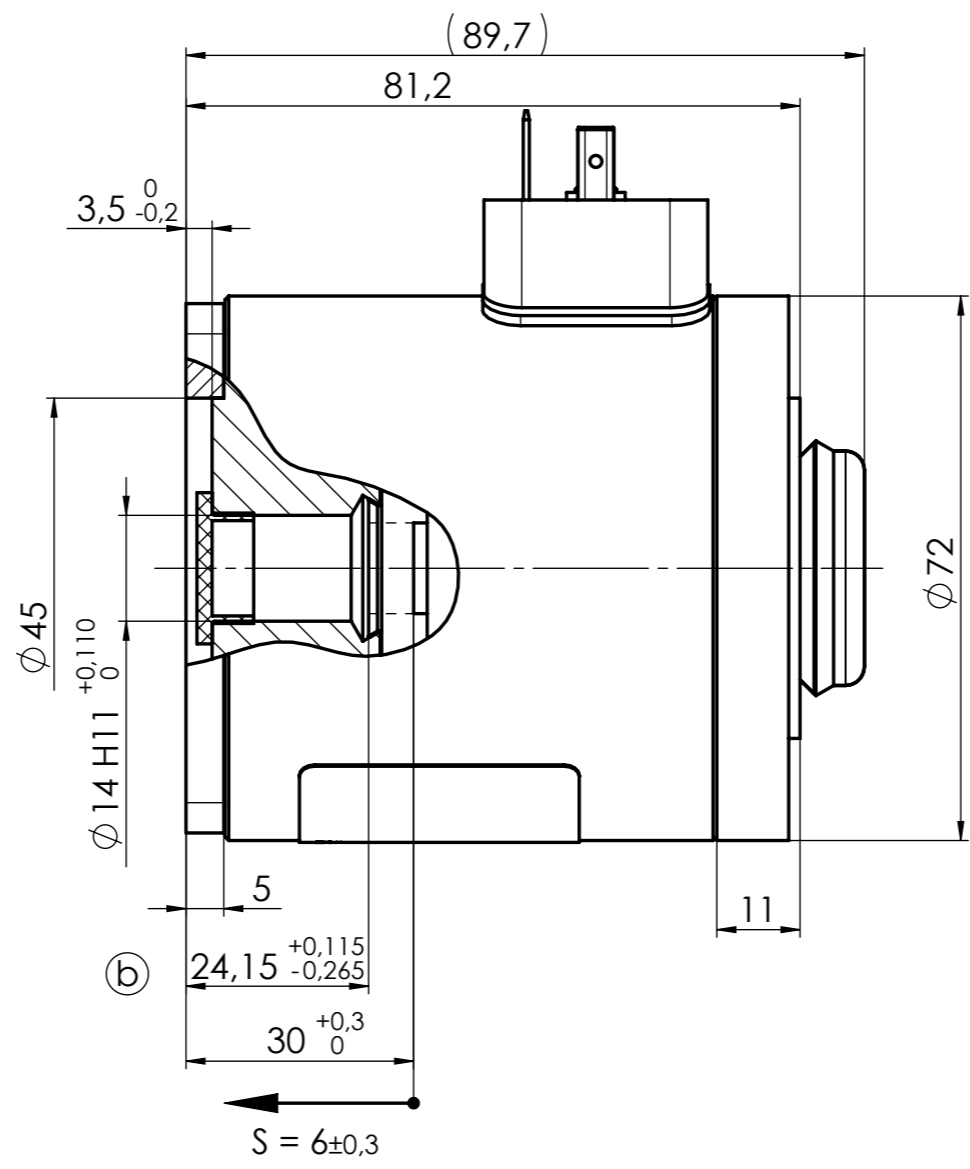
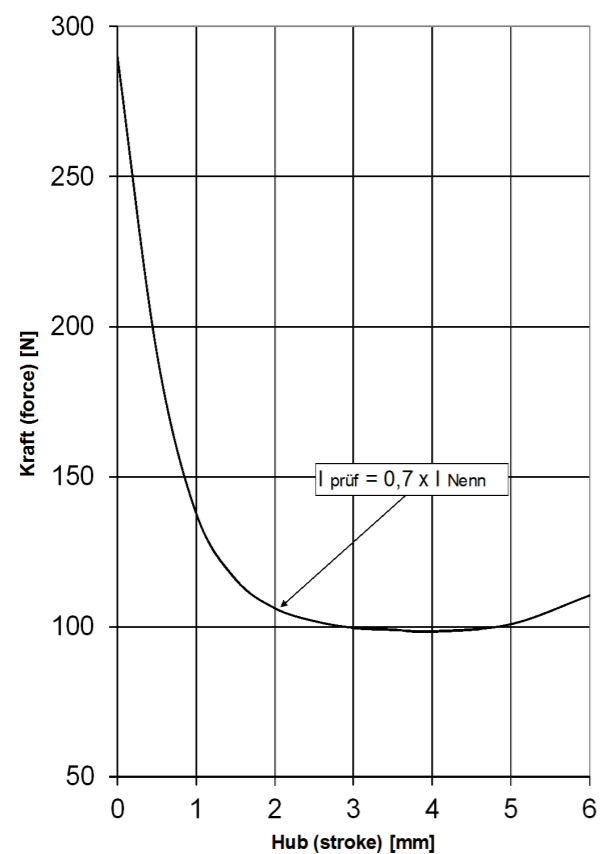


For this drawing we reserve all rights. The transfer, duplication, utilisation and distribution to third persons is expressly prohibited without permission. All patent trademarks and other rights in and to this drawing and design are reserved. (DIN ISO 16016-2002)

Hubkraft-Kennlinien (stroke-force characteristic curve)

Aufgrund normaler Streuungen können Magnetkraftabweichungen von ±10% auftreten.
(Due to material tolerances deviations in magnetic forces of ±10 % can occur.)
Die Kraftangaben beziehen sich auf eine senkrechte Prüflage, mit einer evtl. vorhandenen Feder und ohne Querkräfte.
(Magnetic force based on vertical testing position with a potentially installed spring and without radial force.)



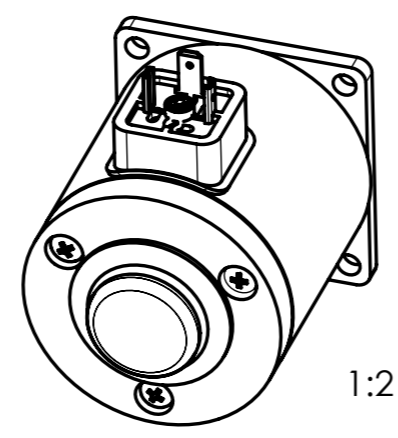
Confidential

Freigabe:

Technische Daten: (Technical Data)

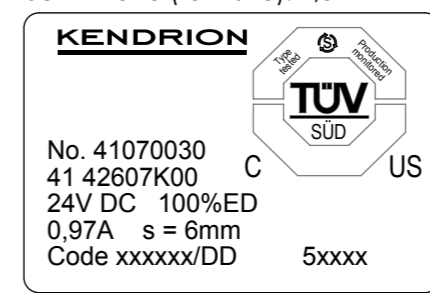
Elektromagnetische Komponente nach VDE 0580
(Electromagnetic components based on VDE 0580)

- Nennspannung: 24V DC / 205V DC
(nominal voltage)
- Einschaltdauer: 100 % ED
(duty cycle)
- Nennleistung: 23,2 W / 22,4 W
(nominal power)
- Schutzart: Gerät (device): IP 40 IEC60529
(types of protection) Anschluss (connection): IP 65 IEC60529
- Erregerwicklung entspr.: B (130°C)
der Thermischen Klasse
(excitation winding acc. to the thermal class)
- Oberflächenschutz: Korrosionsbeständigkeit nach
(surface protection) ISO 19598 / CrVI-frei
(corrosion resistance according to ISO 19598 / CrVI-free)
- Anker (armature): ISO 4527-Fe//NiP18



Beschriftungsbeispiel (Inscription Example):

Etikett (label): 55x37 mm
Schriftart (font): Arial
Schriftgröße (font size): 2,5mm



Maße unterliegen der Qualitätskontrolle
(values underlie the quality control)

Teilenummer (part no.)
Zeichnungsnummer (drawing no.)
Nennspannung, Einschaltdauer (rated voltage, duty cycle)
Nennstrom, Hub (rated current, stroke)
Leitzahl, Datumscode nach PB0095; Fertigungsstandort
(guide no., date code according to PB0095; location)

Projektionsmethode PROJECTION		ISO 128 1 (E)		Werkstückkanten WORK PIECE EDGES ISO 13715		Nennmassbereich / NOMINAL SIZE RANGE 0,2...0,5 mm	
				Allgemeintoleranz GENERAL TOLERANCE		Radien, Fasen RADIA, CHAMFERS	
				ISO 2768 -mK		± 0,05 mm	
				ISO 1302		± 0,1 mm	
				Datum		Art.Nr. / MAT.-NO.	
				Name		Werkstoff, Ausgangsteil / MATERIAL, INITIAL PART	
				Bearb. DRAWN		Benennung / DESCRIPTION	
				11.01.12		Einfachhub-Steuer magnet CSA	
				reia		Single stroke control solenoid	
				Gepr. CHECK.		Zeichnungsnummer / DRAWING NO.	
				02.05.19		41 42607K00 -0	
				hanb		Blatt / PAGE	
				KENDRION		1	
d 1x PM000460 19.03.19 reia						1 Bl. / OF	
c 1x M0333/15 11.11.15 reia						Ers. f. / REPL. LogoCAD 11.11.1999 Rev. d	
b 1x M0236/15 06.08.15 reia						Format / SIZE A3	
a ern M0764/11 11.01.12 reia						SolidWorks	
Zust. REV.I.	Anz. Qty.	Änderung REV. DESC.	Datum DATE	Name NAME			

Weitergabe sowie Vervielfältigung dieser Unterlage, Verwertung und Mitteilung ihres Inhalts nicht gestattet, soweit nicht ausdrücklich zugestanden. Zuwiderhandlungen verpflichten zu Schadenersatz. Alle Rechte für den Fall der Patentierung oder Gebrauchsmuster Eintragung vorbehalten. (DIN ISO 16016-2002)