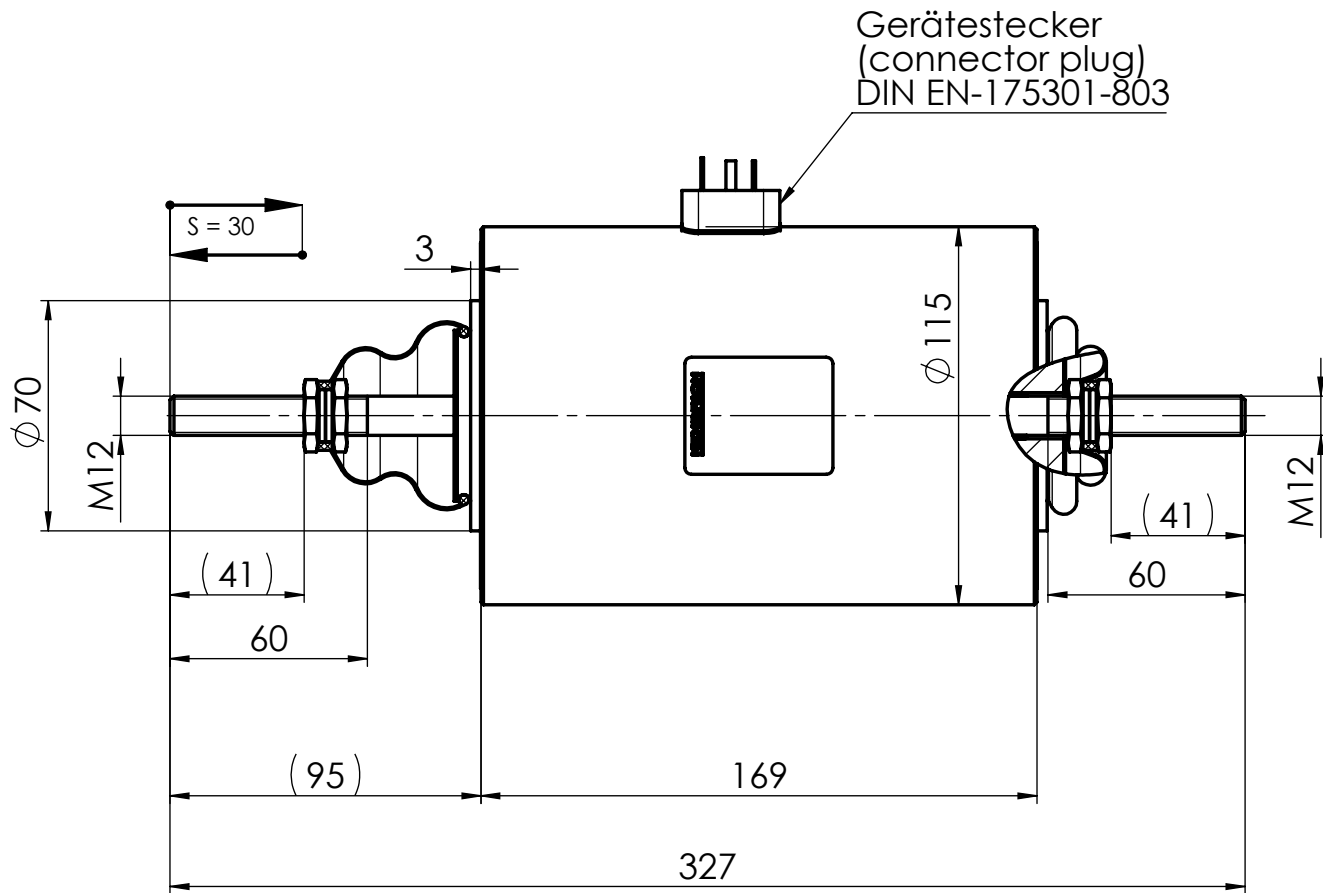
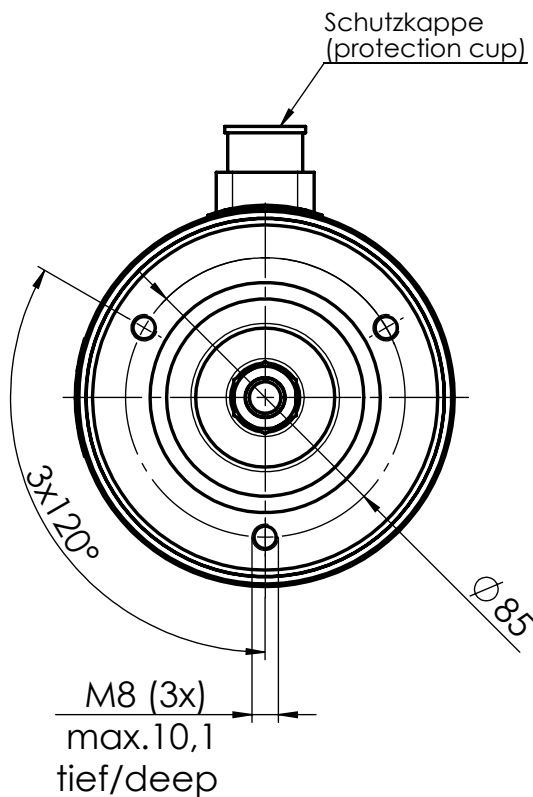


Confidential



Technische Daten: (Technical Data)	Teile Nr. / part no. LHR1150001	Projektionsmethode PROJECTION					ISO 128 1 (E)	Bearb. DRAWN	Datum 24.03.20	Name reia	Benennung / DESCRIPTION Umkehr-Hubmagnet		
	Nennspannung (nominal voltage)	24V DC						Gep. CHECK.	24.03.20	neihe	Stroke solenoid		
	Einschaltdauer (duty cycle)	100% ED	α	neu	M0117/20	24.03.20	reia	KENDRION				Zeichnungsnummer / DRAWING NO. LHR115000A00	Blatt / PAGE 1
	Nennleistung (nominal power)	50 W	Zust. REV.1.	Anz. Qty.	Änderung REV. DESC.	Datum DATE	Name NAME					Ers. f. / REPL.	Format / SIZE A4