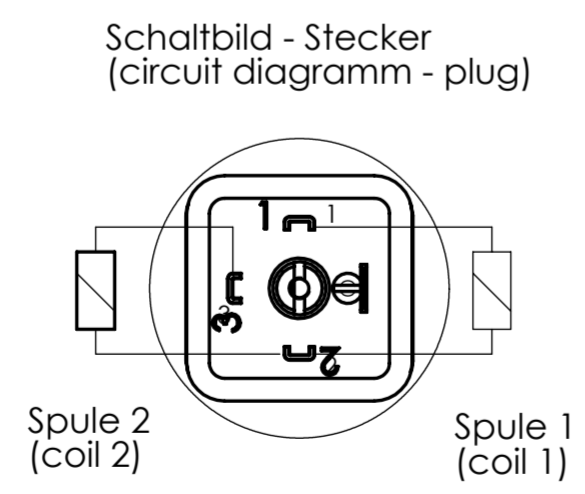
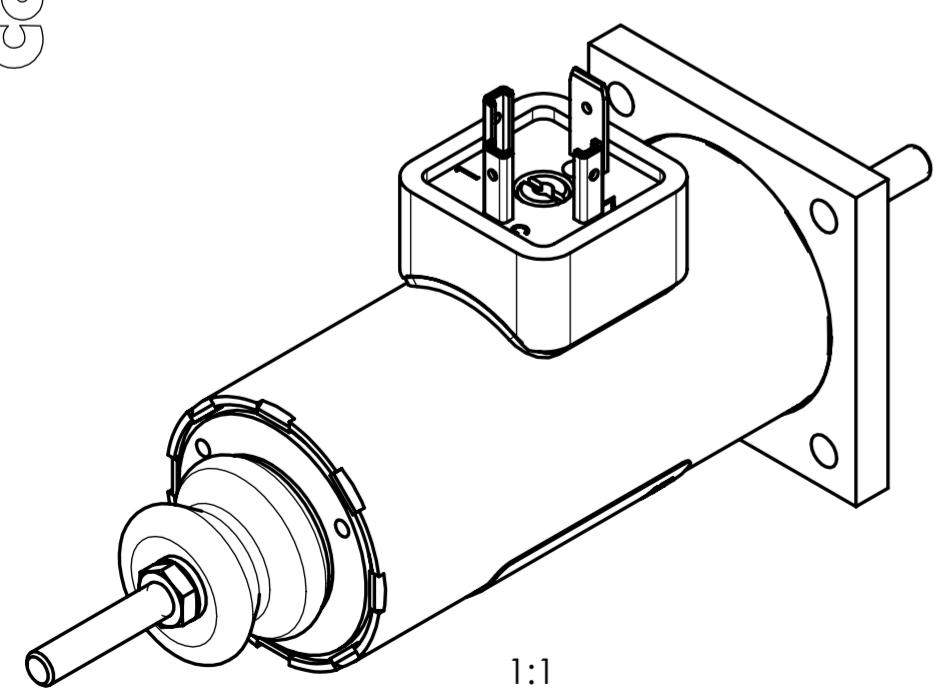
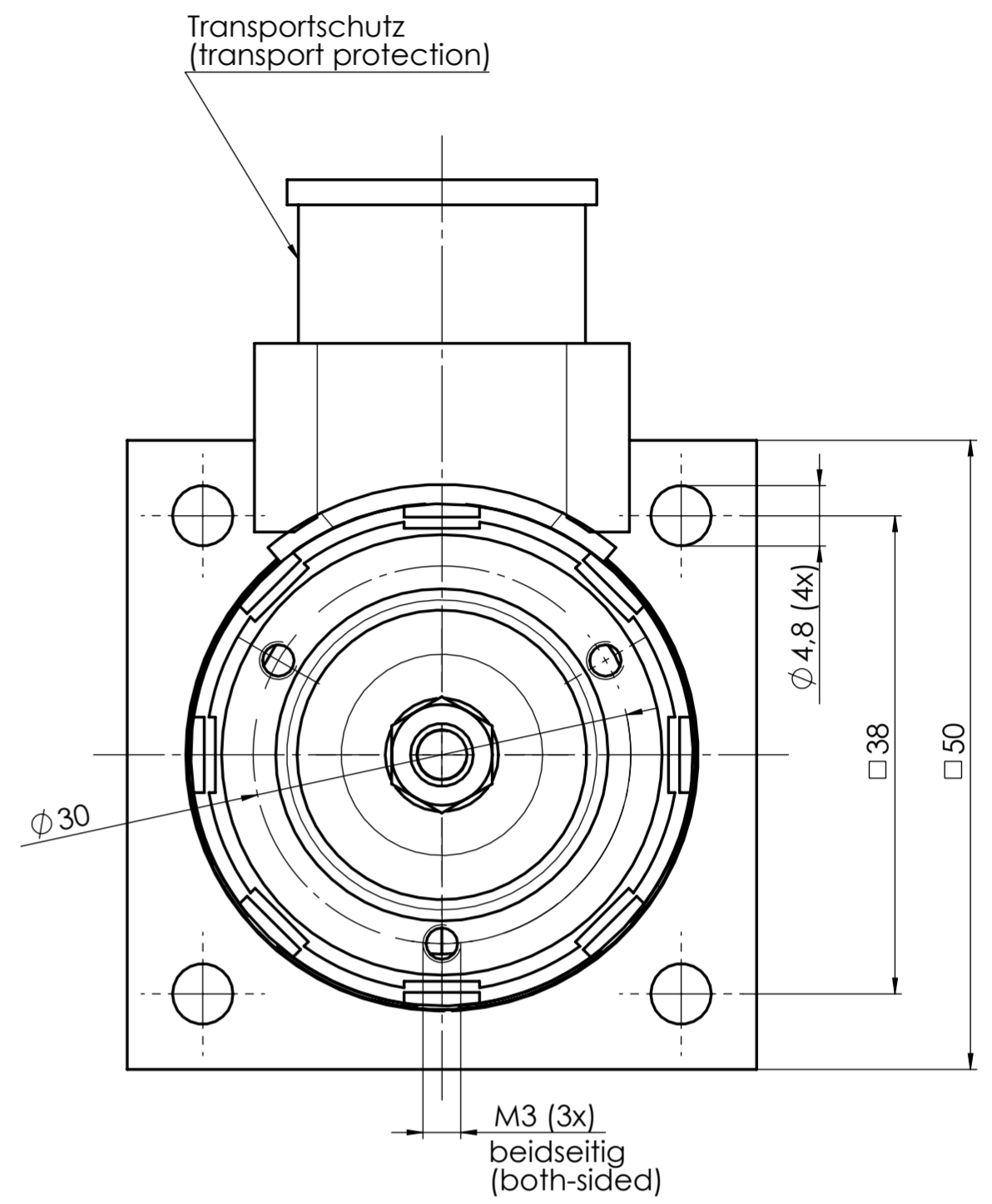
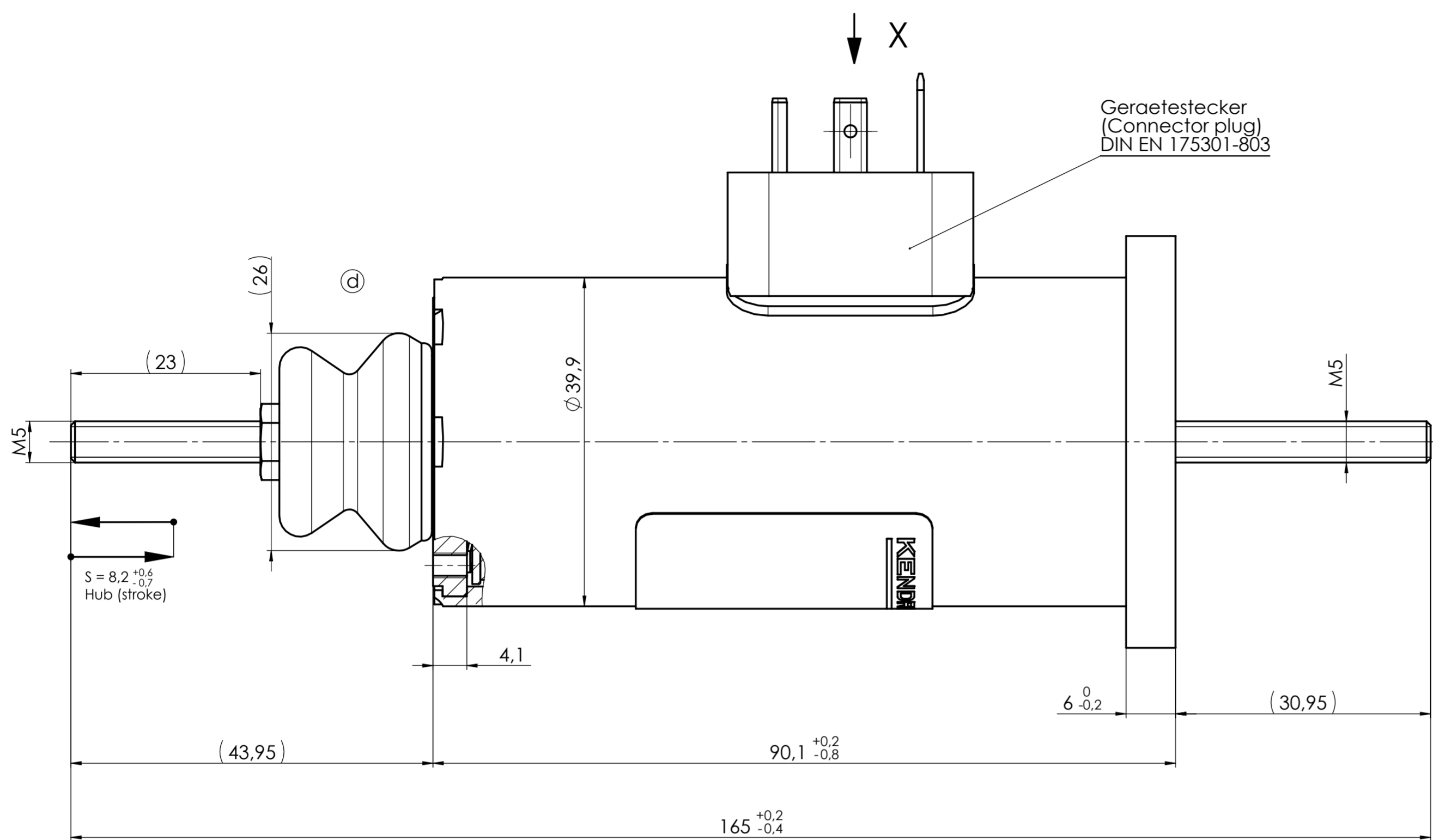


For this drawing we reserve all rights. The transfer, duplication, utilisation and distribution to third persons is expressly prohibited without permission. All patent trademarks and other rights in and to this drawing and design are reserved. (DIN ISO 10010:2022)

Freigabe:

Confidential

Weitergabe sowie Vervielfältigung dieser Unterlagen, Verwertung und Mitteilung ihres Inhalts sind gestattet, soweit nicht ausdrücklich zugestanden. Zuwiderhandlungen verpflichten zu Schadenersatz. Alle Rechte für den Fall der Patentierung oder Gebrauchsmuster-Eintragung vorbehalten. (DIN ISO 10010:2022)



Technische Daten:
(Technical Data)

Elektromagnetische Komponente nach VDE 0580
(Electromagnetic components based on VDE 0580)

- Nennspannung: (nominal voltage) 24V DC
- Einschaltdauer: (duty cycle) 100 % ED
- Nennleistung: (nominal power) 19 W
- Schutzart: (types of protection) Gerät (device): IP 54 IEC60529 bei stirnseitiger Abdichtung der Gewinde (by frontal sealing of the threads) Anschluss (connection): IP 65 IEC60529
- Erregerwicklung entspr. der Thermischen Klasse: (excitation winding acc. to the thermal class) F (155°C)
- Oberflächenschutz: (surface protection) Gehäuse und Poldeckel (housing and pole cover): ISO 19598-Fe//Zn5//An//T0 Kolben (armature): ISO 1456-Fe//Ni5-10s

Beschriftungsbeispiel DC
(Inscription Example DC):

Etikett (label): 45x36 mm
Schriftart (font): Arial
Schriftgröße (font size): 2,5mm

KENDRION
No. 1192438
GHU4085.01.112
24V DC 100% ED
0,79A
s = 8mm
Code xxxxxx/DD

Teilenummer (part no.)
Zeichnungsnummer (drawing no.)
Nennspannung, Einschaltdauer (rated voltage, duty cycle)
Nennstrom (rated current)
Hub (stroke)
Leitzahl, Datumscode nach PB0095 (guide no., date code according to PB0095)

Maße unterliegen der Qualitätskontrolle (values underlie the quality control)

Projektionsmethode PROJECTION		ISO 128 1 (E)		Werkstückarten WORKPIECE EDGES ISO 13715		Nennmassbereich / NOMINAL SIZE RANGE 0,2...0,5 mm	
				Allgemeintoleranz GENERAL TOLERANCE		Oberfläche SURFACE	
				ISO 2768 -mK		ISO 1302	
				Datum DATE		Name	
				Bearb. DRAWN		03.12.15 reia	
				Gepr. CHECK		20.10.22 reia	
				Benennung / DESCRIPTION		Umkehr-Hubmagnet	
				Zeichnungsnummer / DRAWING NO.		GHU4085.01.112 -0	
				Blatt / PAGE		1 / OF	
				Ers.f./REPL.		Format / SIZE A2	
				SolidWorks			