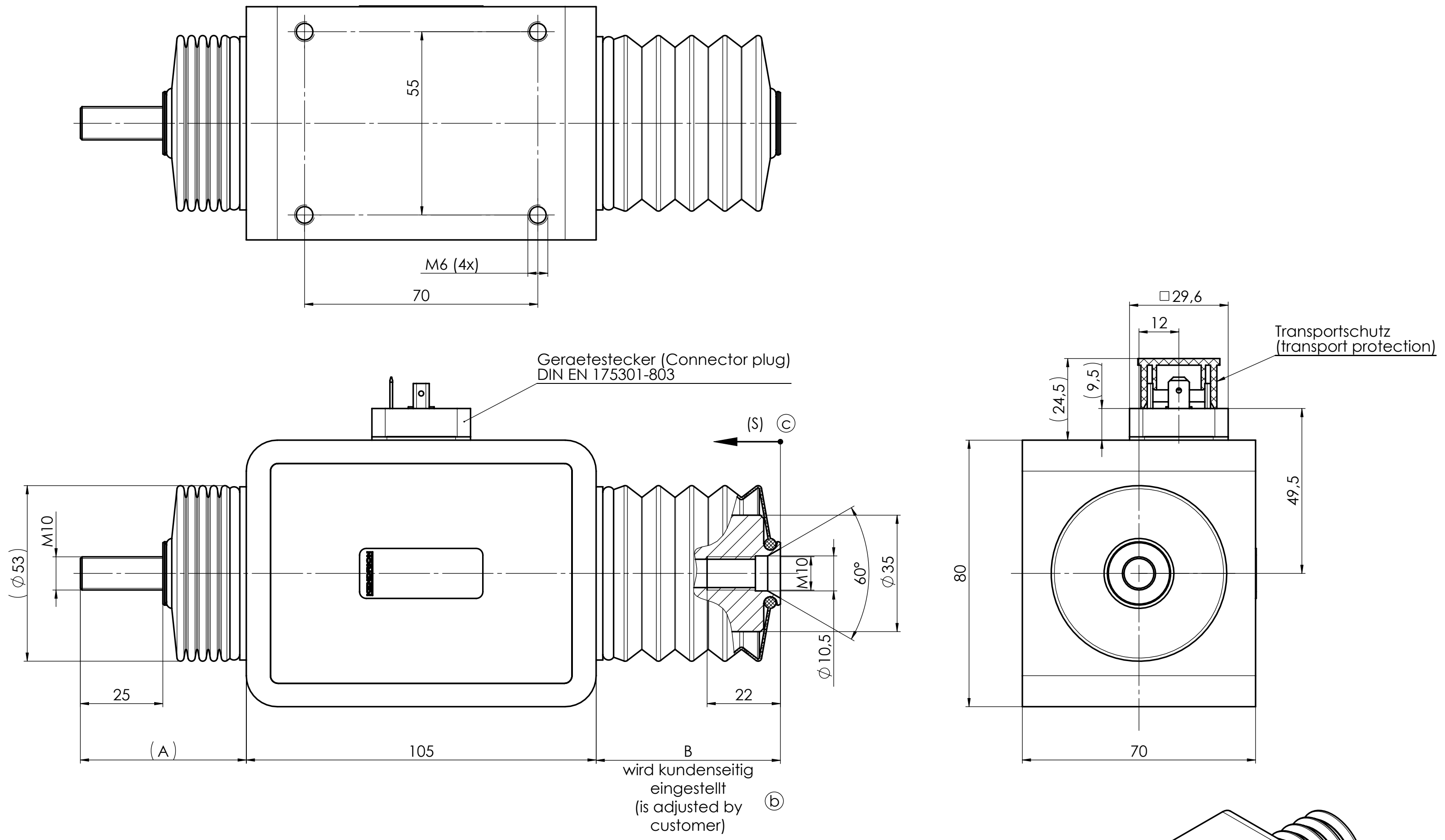


For this drawing we reserve all rights. The transfer, duplication, utilisation and distribution to third persons is expressly prohibited without permission. All patent trademarks and other rights in and to this drawing and design are reserved. (DIN ISO 10010:2012)

Freigabe:

Confidential

Weitergabe sowie Vervielfältigung dieser Unterlage, Verwertung und Mitteilung ihres Inhalts nicht gestattet, soweit nicht ausdrücklich zugestanden. Zuwiderhandlungen verpflichten zu Schadenersatz. Alle Rechte für den Fall der Patentierung oder Gebrauchsmuster Eintragung vorbehalten. (DIN ISO 10010:2012)



**Technische Daten:
(Technical Data)**

Elektromagnetische Komponente nach VDE 0580
(Electromagnetic components based on VDE 0580)

- Nennspannung: 24 V DC weitere auf Anfrage
(nominal voltage) (further on request)
- Einschaltdauer: 100% ED weitere auf Anfrage
(duty cycle) (further on request)
- Nennleistung: 37,4 W weitere auf Anfrage
(nominal power) (further on request)
- Schutzart: Gerät (device): IP 54 IEC60529
(types of protection) Anschluss (connection): IP 65 IEC60529

Erregerwicklung entspr.: B (130°C)
der Thermischen Klasse
(excitation winding acc. to the thermal class)

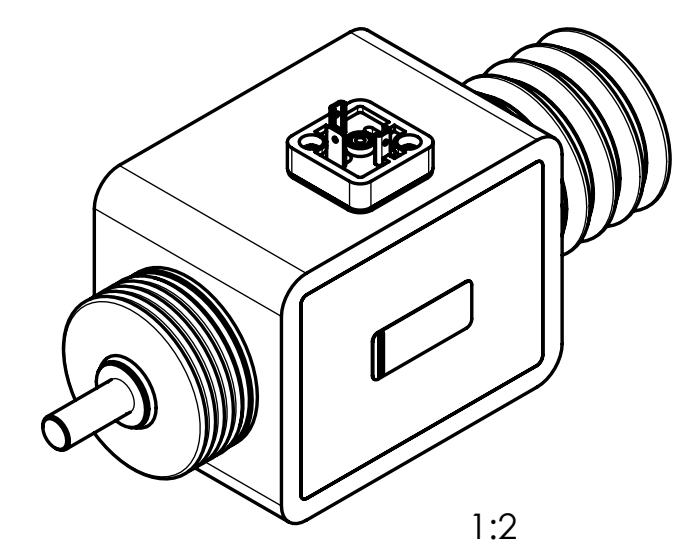
Oberflächenschutz: Korrosionsbeständigkeit nach
(surface protection) DIN 19598 / CrVI-frei
(corrosion resistance according to DIN 19598 / CrVI-free)

**Beschriftungsbeispiel
(Inscription Example):**

Etikett (label): 15x37mm
Schriftart (font): Arial
Schriftgröße (font size): 2mm

REVISIONEN	No. 43060003	Teilenummer (part no.)
	43 11606D50	Zeichnungsnummer (drawing no.)
	24V DC 100% ED	Nennspannung, Einschaltdauer (rated voltage, duty cycle)
	1,54A s = 30mm	Nennstrom, Hub (rated current, stroke)
	Code xxxxxx/DD	Leitzahl, Datumcode nach PB0095 (guide no., date code according to PB0095)

Hub / stroke s	A	B
5	75	30
10	70	35
15	65	40
20	60	45
30	50	55



Maße unterliegen der
Qualitätskontrolle
(values underlie the
quality control)

Projektionsmethode PROJECTION	ISO 128 1 (E)	Werkstückarten WORK PIECE EDGES ISO 13715	Nennmassbereich / NOMINAL SIZE RANGE 0,2...0,5 mm	
		Allgemeintoleranz GENERAL TOLERANCE	Oberfläche SURFACE	Maßstab / SCALE 1: 1
		ISO 2768 -mK	ISO 1302	Art.Nr. / MAT.-NO.
		Datum	Name	Werkstoff, Ausgangsteil / MATERIAL, INITIAL PART
		Bearb. DRAWN	12.07.18	reia
		Gepr. CHECK	15.05.19	neihe
		Benennung / DESCRIPTION		
		Rahmen-Hubmagnet		
		Frame solenoid		
		Zeichnungsnummer / DRAWING NO.		
		43 11607D50 -O		
		Blatt / PAGE		
		1 Bl. / OF		
		Ers.f./REPL.		
		Format / SIZE A2		
		SolidWorks		