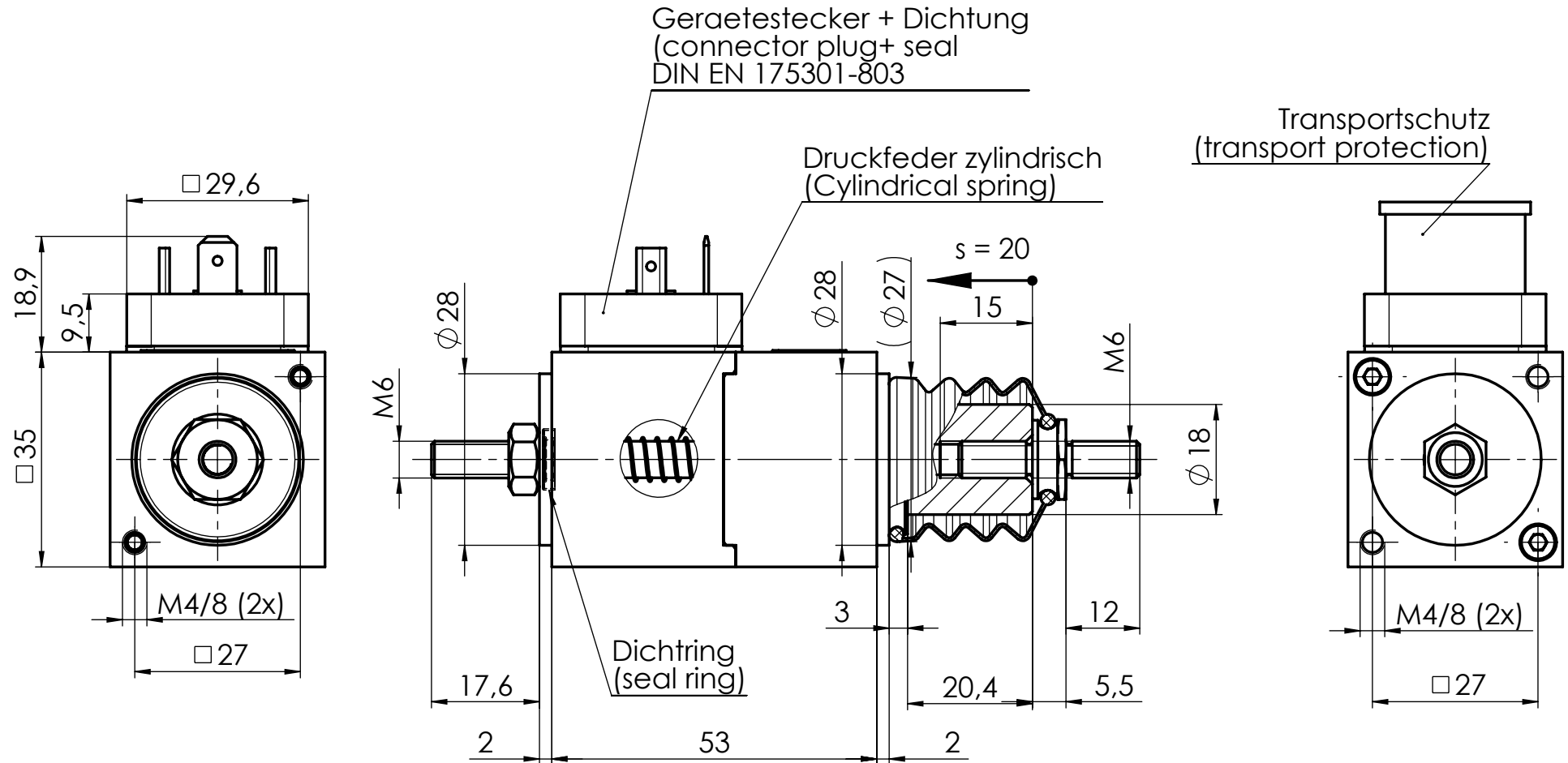


Confidential



ⓑ \*100% ED ist nur gegeben bei montagebedingter Wärmeableitung über Anbauteile bspw. aus Stahl oder Alu mit einer äquivalenten Fläche von mindestens 300cm<sup>2</sup> und einer Materialstärke von 10mm  
 (100% ED is only given with assembly-related heat dissipation via mounting parts (steel or aluminum) with an equivalent surface of at least 300cm<sup>2</sup> and a material thickness of 10mm)

Technische Daten: (Technical Data)	Teile Nr. / part no. <b>44030072</b>	Projektionsmethode PROJECTION		ISO 128 1 (E)	Bearb. DRAWN	Datum	Name	Benennung / DESCRIPTION	
								Hochleistungs-Einfachhubmagnet	
Nennspannung (nominal voltage)	24V DC				Gep. CHECK.	21.06.16	reia	High performance single stroke solenoid	
Einschaltdauer (duty cycle)	100% ED*	b	1x	21-0216	29.04.21	reia	Zeichnungsnummer / DRAWING NO.		Blatt / PAGE
		a	neu	M0059/16	29.06.16	reia			1
Nennleistung (nominal power)	23,78 W	Zust. REV.1.	Anz. Qty.	Änderung REV. DESC.	Datum DATE	Name NAME	LHP035053A00		1 Bl. / OF
									SolidWorks
								Ers. f. / REPL.	Format / SIZE A4

**KENDRION**