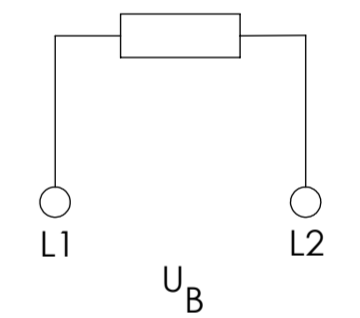
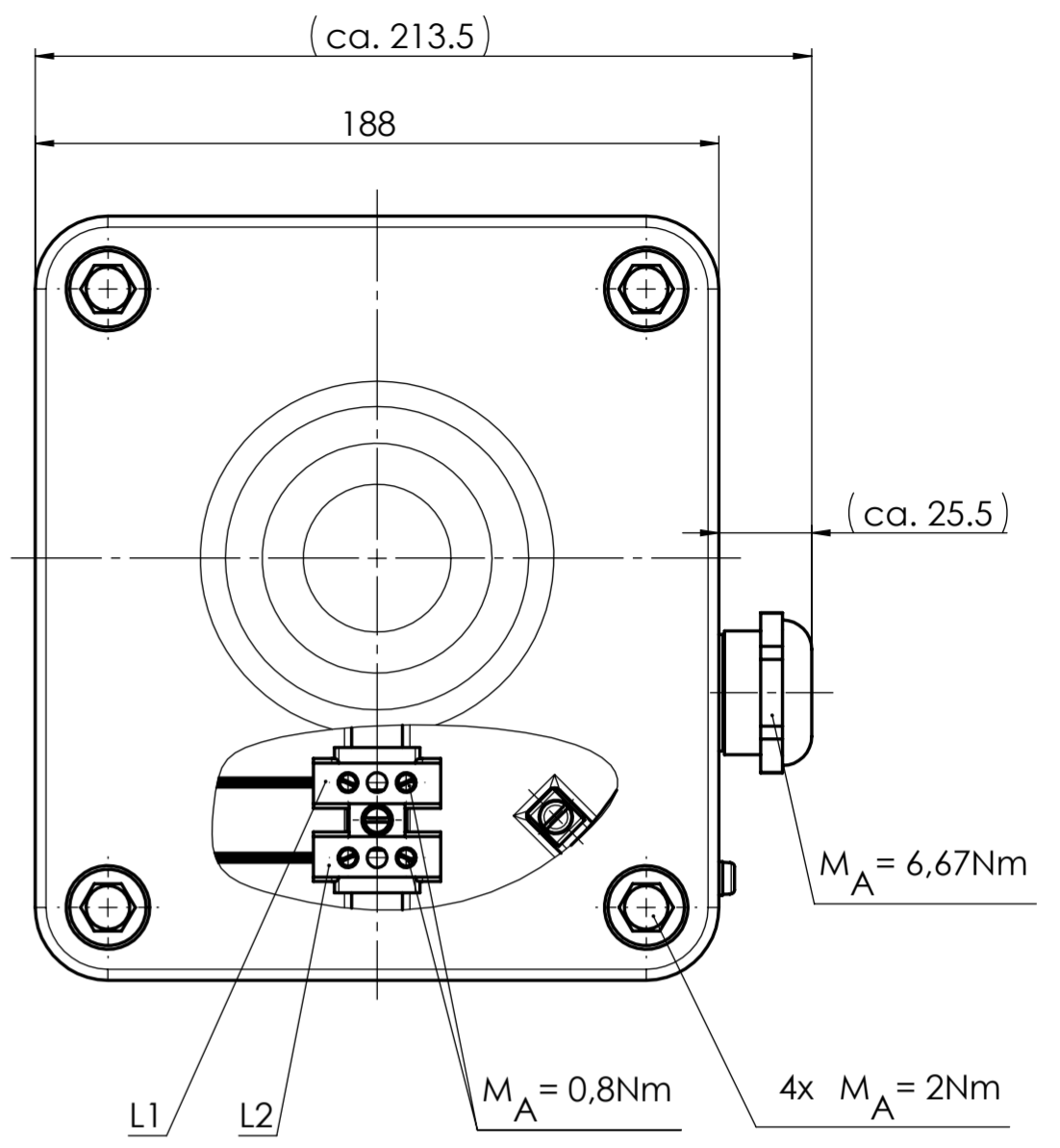
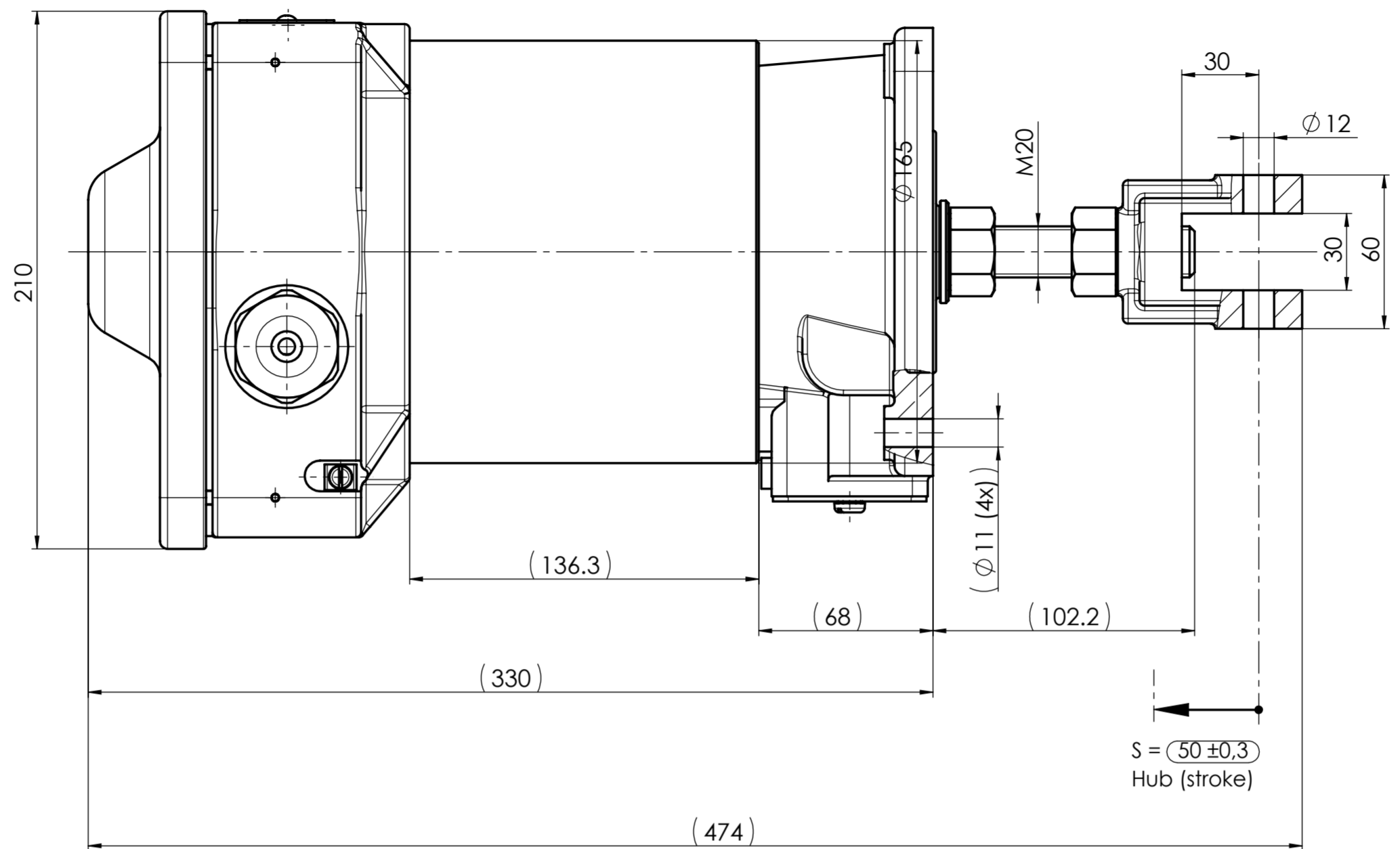
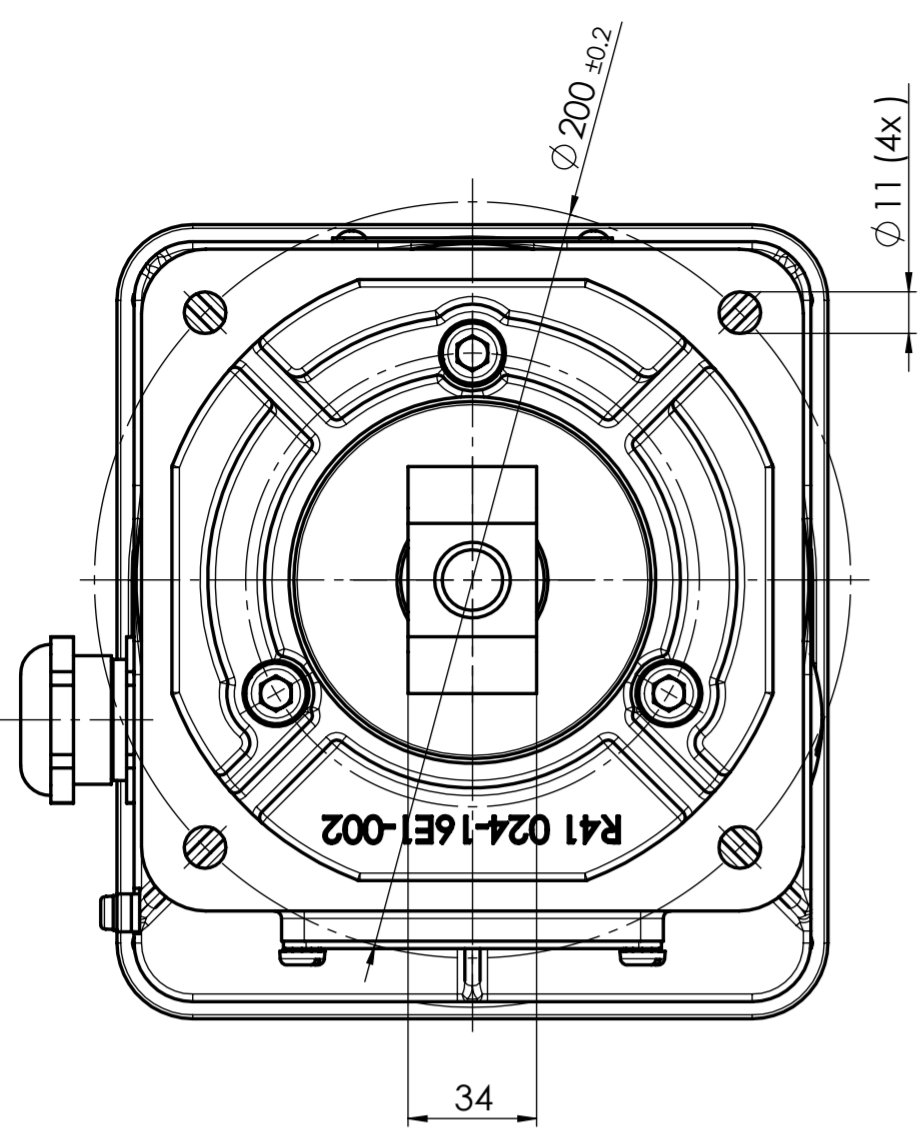


For this drawing we reserve all rights. The transfer, duplication, utilisation and distribution to third persons is expressly prohibited without permission. All patent trademarks and other rights in and to this drawing and design are reserved. (DIN ISO 10010:2002)

Confidential

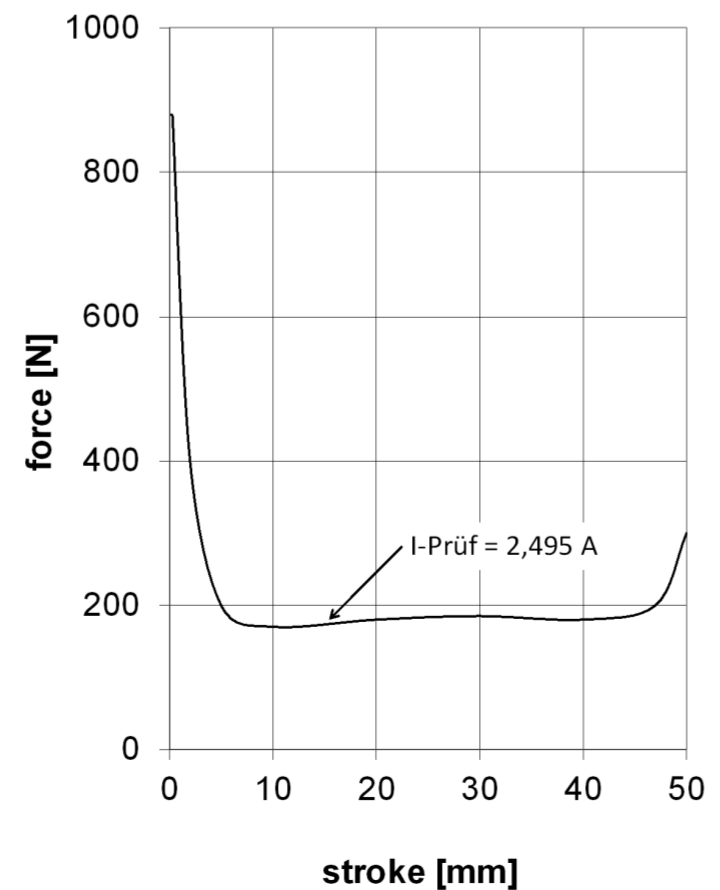
Freigabe

Weitergabe sowie Vervielfältigung dieser Unterlagen, Verwertung und Mitteilung ihres Inhalts ist nicht gestattet, soweit nicht ausdrücklich zugestanden. Zuwiderhandlungen verpflichten zu Schadenersatz. Alle Rechte für den Fall der Patentierung oder Gebrauchsmuster-Eintragung vorbehalten. (DIN ISO 10010:2002)



Hubkraft-Kennlinien
(stroke-force characteristic curve)

Kennlinie: Warmbedingungen mit 10% Unterspannung. Aufgrund normaler Streuungen können Magnetkraftabweichungen von ±10% auftreten. Die Kraftangaben beziehen sich auf eine senkrechte Prüflage, mit einer evtl. vorhandenen Feder und ohne Querkräfte. (Characteristic curve: at warm conditions with 10% low voltage. Magnetic force based on vertical testing position with a potentially installed spring and without radial force. Due to material tolerances deviations in magnetic forces of ±10 % can occur.)



Technische Daten:
(Technical Data)

- Elektromagnetische Komponente nach VDE 0580 (Electromagnetic components based on VDE 0580)
- Nennspannung: 24V DC (nominal voltage)
- Einschaltdauer: 100 % ED (duty cycle)
- Nennleistung: 83,4 W (nominal power)
- Schutzart: IP 54 IEC60529 (types of protection)
- Erregwicklung entspr. der Thermischen Klasse: F (155°C) (excitation winding acc. to the thermal class)
- Oberflächenschutz: Gerät lackiert RAL 7031 (device coated RAL 7031) (surface protection)

- Gehäuse, Deckel (housing, cover): ISO 19598-Fe//Zn12//An//T0
- Kolben (armature): ISO 4527-Fe//NiP13

Beschriftungsbeispiel (sample of inscription) 2:1

Kendrion (Donaueschingen/Engelswies) GmbH

KENDRION August-Fischbach-Str.1
78166 Donaueschingen

Typ 41 03E16K00
Nr. XXXXX XX
24 V Hz 3,48 A 100 ED

Hub 50 mm Kraft 160 N Fertigungsjahr
Zündschutzart II 2G Ex eb IIC T4 Gb I BExU 16 ATEX 1220 X

Besondere Bedingungen beachten! Geräte Nr. XXX

Maße unterliegen der Qualitätskontrolle (values underlie the quality control)

Projektionsmethode PROJECTION		ISO 128 1 (E)		Werkstückarten WORKPIECE EDGES ISO 13715		Nennmassbereich / NOMINAL SIZE RANGE 0,2...0,5 mm	
				Allgemeintoleranz GENERAL TOLERANCE		Längennasse LENGTH DIMENSION ± 0,05 mm	
				ISO 2768 -mK		Radien, Fasen RADIA, CHAMFERS ± 0,1 mm	
				Oberfläche SURFACE		Maßstab / SCALE 1: 2	
				ISO 1302		Art.Nr. / MAT.-NO.	
				Datum Name		Werkstoff, Ausgangsteil / MATERIAL, INITIAL PART	
				Bearb. DRAWN		Benennung / DESCRIPTION	
				23/09/15 buij		Gleichstrom-Hubmagnet-EX	
				Gepr. CHECK		Solenoide EX	
				19/07/24 strw		Zeichnungsnummer / DRAWING NO.	
						41 03E16K00 -O	
						Blatt / PAGE 1	
						1 Bl. / OF	
						Ers.f./REPL. AutoCAD 05.11.2003 Rev. b	
						Format / SIZE A2	
						SolidWorks	

