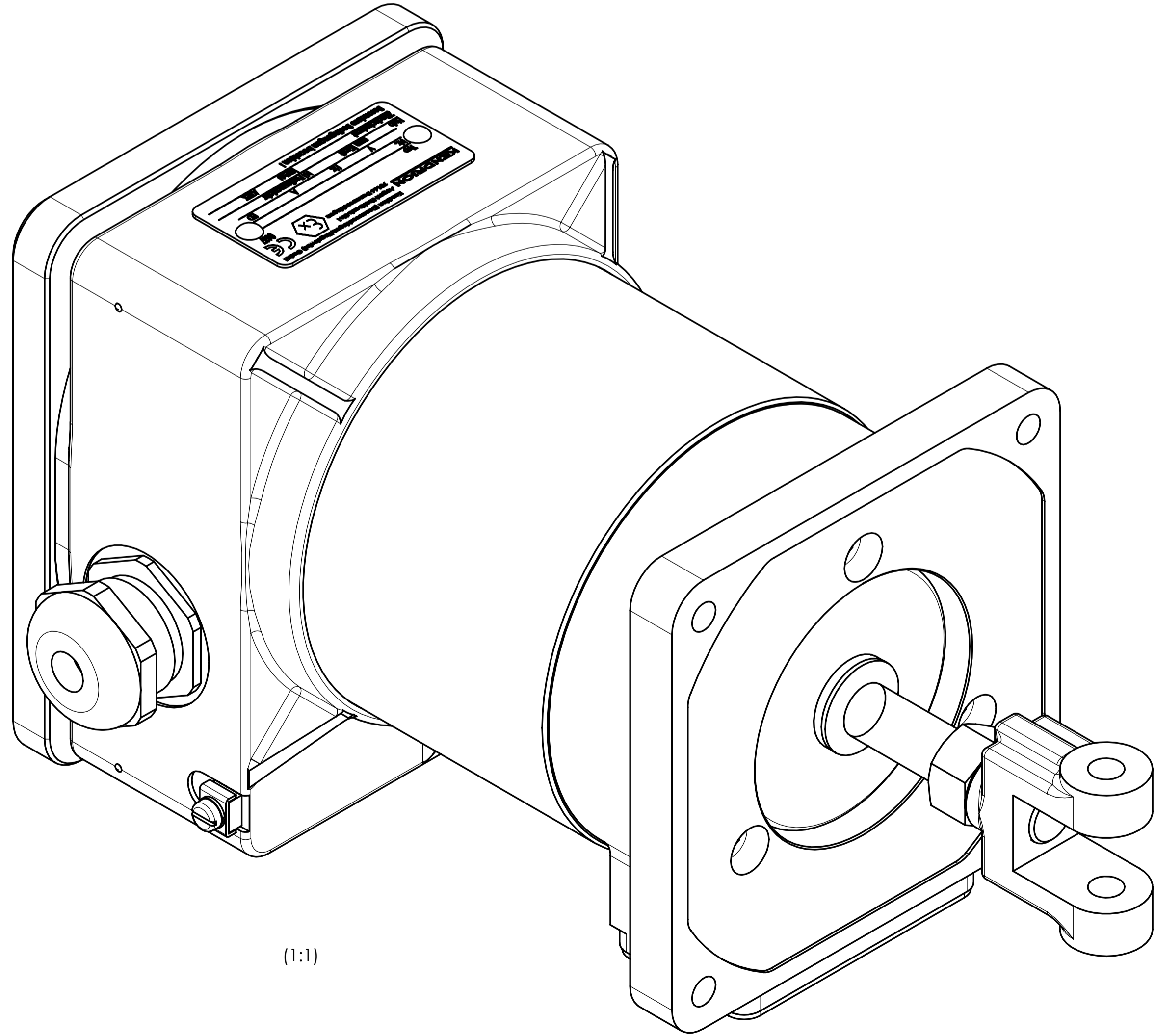
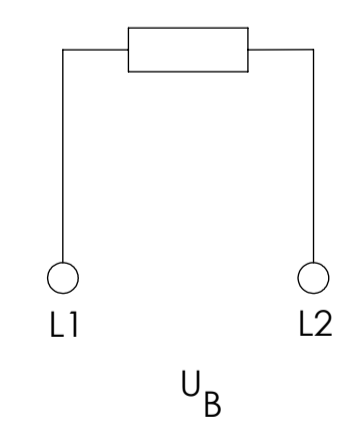
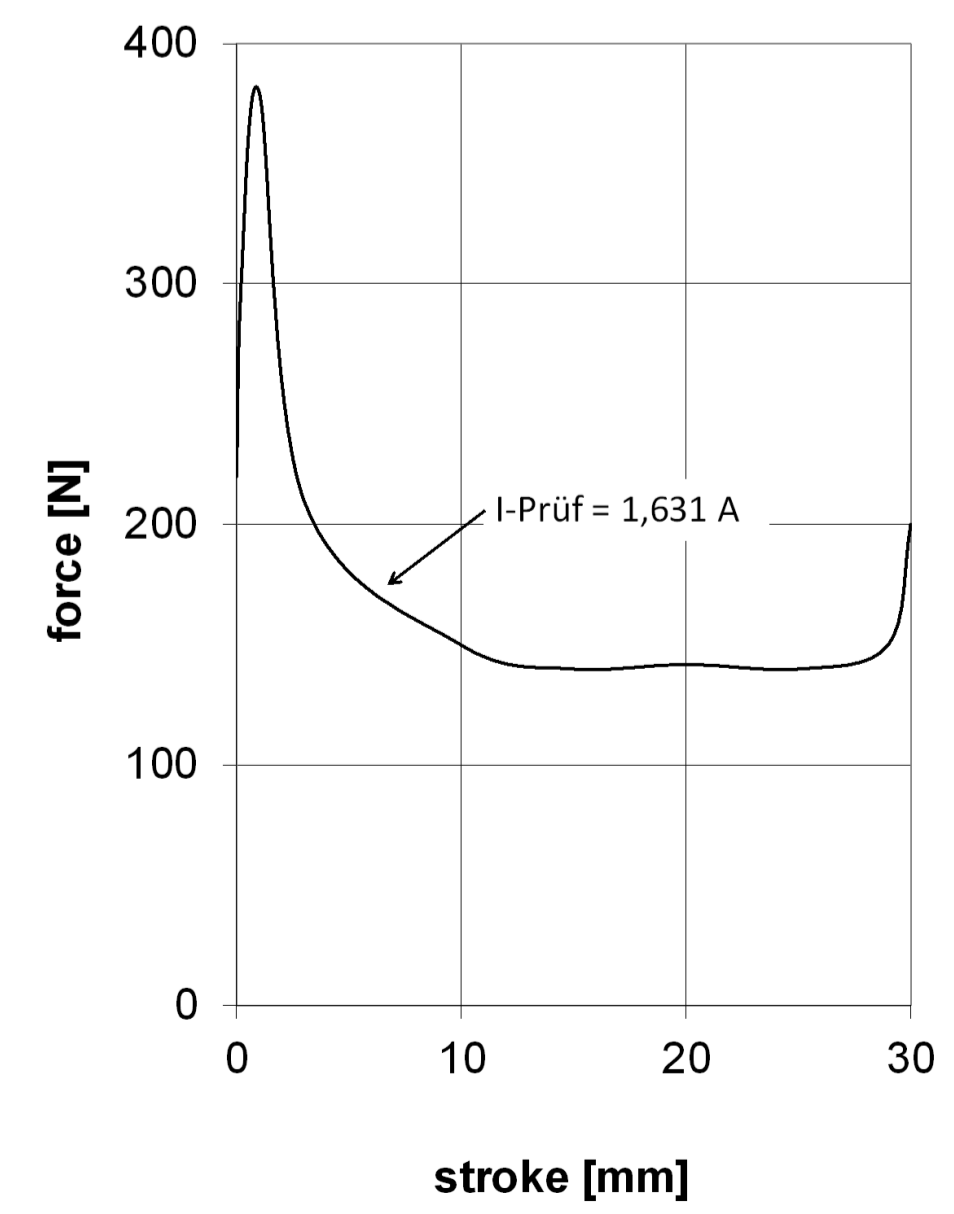


Confidential



**Hubkraft-Kennlinien**  
(stroke-force characteristic curve)

Kennlinie: Warmbedingungen mit 10% Unterspannung.  
Aufgrund normaler Streuungen können Magnetkraftabweichungen von ±10% auftreten.  
Die Kraftangaben beziehen sich auf eine senkrechte Prüflage, mit einer evtl. vorhandenen Feder und ohne Querkräfte.  
(Characteristic curves at warm conditions with 10% low voltage. Magnetic force based on vertical testing position with a potentially installed spring and without radial force. Due to material tolerances deviations in magnetic forces of ±10% can occur.)



**Technische Daten:**  
(Technical Data)

Elektromagnetische Komponente nach VDE 0580  
(Electromagnetic components based on VDE 0580)

Nennspannung: V,DC (nominal voltage)	24	110	180	205
Einschaltdauer %ED: (duty cycle)	100	100	100	100
Nennleistung: W (nominal power)	56	59,9	62,9	61,9
Schutzart Gerät: (types of protection device)	IP 54 IEC60529			
Erregerwicklung entspr. der thermischen Klasse: (excitation winding acc. to the thermal class)	F (155°C)			
Oberflächenschutz: (surface protection)	Gerät lackiert RAL 7031 (device coated RAL 7031)			
	Gehäuse, Deckel (housing, cover): ISO 19598-Fe/Zn12/Al/10			
	Kolben (armature): ISO 4527-Fe/NIIP13			

Beschriftungsbeispiel (sample of inscription) 2:1

**KENDRION** (Donauschinger/Engelswies) GmbH  
August-Fischbach-Str.1  
78166 Donauschinger

Typ 41 03E13K00  
Nr. XXXXX XX

24 V Hz 2,33 A 100 ED

Hub 30 mm Kraft 120 N Fertigungsjahr

Zündschutzart II 2G Ex eb IIC T4 Gb IIBExU 16 ATEX 1220 X

Besondere Bedingungen beachten! Geräte Nr. XXX

Projektionsmethode PROJECTION	ISO 128 1 (E)	Werkstückkanten WORK-PIECE EDGES ISO 1375	Nennmaßbereich / NOMINAL SIZE RANGE 0,2...0,5 mm	
		Allgemeintoleranz GENERAL TOLERANCE	Oberfläche SURFACE	Längennäse LENGTH DIMENSION ± 0,05 mm
		ISO 2768 - mK	ISO 1302	Radialn. Faser RADIA. CHAMFERS ± 0,1 mm
		Datum	Name	Art-Nr. / MAT.-NO.
		Beztb. DRAWN	22/06/15	buWj
		CHECK	19/07/24	stW
		Renennung / DESCRIPTION		
		Gleichstrom-Hubmagnet-EX		
		DC stroke solenoid - EX		
		Zeichnungsnummer / DRAWING NO.		
		KENDRION 41 03E13K00 - O		
Zust. REV.1	Anz. Qty.	Änderung REV. DESC.	Datum DATE	Name
Es 1 / REPL.				Blatt / PAGE 1
Formel / SIZE A1				SolidWorks

Maße unterliegen der Qualitätskontrolle (values underlie the quality control)

For this drawing we reserve all rights. The transfer, duplication, utilization and distribution to third persons is expressly prohibited without permission. All patents are reserved. © 2024 Kendrion AG. All rights reserved. (Drawing: 41 03E13K00)

Freigabe

Wichtigste sowie Veredelung dieser Unterlagen, Verwendung und Mithaltung hierin sind gestattet. Die Weitergabe an Dritte ist ausdrücklich untersagt. Die Weitergabe an Dritte ist ausdrücklich untersagt. Die Weitergabe an Dritte ist ausdrücklich untersagt. Die Weitergabe an Dritte ist ausdrücklich untersagt.