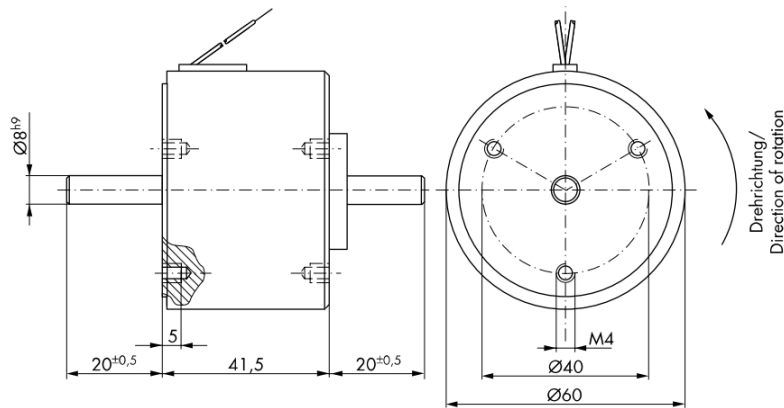


**Kuhnke Rotary Solenoid** **Solenoid Technology**

Kuhnke D 6  
**Drehmagnet**



Technische Daten						
<b>Nennspannung:</b>	24 VDC					
<b>Relative Einschaltdauer:</b>	100 % ED	44 % ED	27 % ED	17 % ED	5 % ED	
<b>Nennleistung:</b>	13,4 W	27,1 W	42,0 W	64,8 W	206,4 W	
<b>D 62, 25 °</b>	M <sub>A</sub> Ncm M <sub>E</sub> Ncm	12,0 25,0	21,0 31,0	24,5 34,5	28,5 38,0	40,0 44,5
<b>D 63, 35 °</b>	M <sub>A</sub> Ncm M <sub>E</sub> Ncm	9,0 22,0	15,5 27,0	19,0 30,0	23,0 32,0	33,0 36,0
<b>D 64, 45 °</b>	M <sub>A</sub> Ncm M <sub>E</sub> Ncm	6,0 20,0	11,5 25,0	15,0 27,0	19,0 29,0	28,5 30,5
<b>D 66, 65 °</b>	M <sub>A</sub> Ncm M <sub>E</sub> Ncm	3,2 19,5	7,4 23,0	10,5 24,0	14,5 25,0	23,5 24,0
<b>D 69, 95 °</b>	M <sub>A</sub> Ncm M <sub>E</sub> Ncm	1,3 15,0	3,3 17,0	4,7 17,0	7,0 16,6	13,2 14,2
<b>Anschlussart:</b>	Freie Litzen (Standardlänge 20 cm) Gerätestecker für Steckhülse 6.3 DIN 46247 und Gerätesteckdose Z 801					
<b>Gewicht:</b>	ca. 600 g					
<b>Dyn. Trägheitsmoment (Drehmasse):</b>	ca. 3,5 x 10 <sup>-6</sup> kgm <sup>2</sup>					
<b>Zeitkonstante:</b>	ca. 10 - 30 ms					
<b>Thermische Klasse:</b>	B (T <sub>grenz</sub> = 130 °C)					
<b>Zubehör:</b>	Gerätesteckdose Z 801					

\* Bei Kühlfläche ≥ 600 cm<sup>2</sup> ist die 1,7fache ED zulässig.

M<sub>A</sub> = Anfangsdrehmoment  
M<sub>E</sub> = Enddrehmoment (5° vor Drehwinkelende)

Alle Drehmagnete mit M<sub>A</sub> > 4,8 Ncm sind mit einer Rückholfeder M<sub>RA</sub> ca. 4 Ncm lieferbar.  
Alle Drehmagnete mit M<sub>A</sub> ≤ 4,8 Ncm sind mit einer weich eingestellten Rückholfeder M<sub>RA</sub> ca. 1 Ncm lieferbar (Sonderbauvorschrift DS9420).

We reserve the rights of modification, omission, error with respect to the products.