

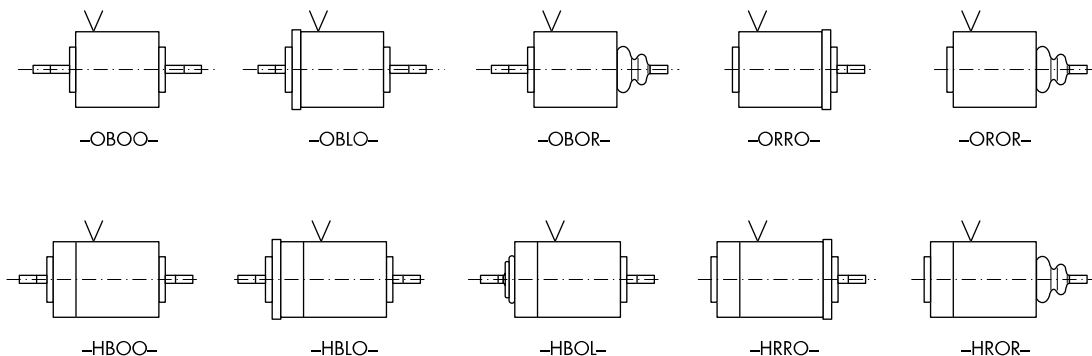
Bestellformel		RM	070	-W-	O	R	O	R	-N-	24 V DC	100 % ED	Order specifications	
Hubmagnet		RM										Linear solenoid series	
Bauart Ø mm			040									Design type Ø mm	
			050									140 mm and 160 mm optional	
			060										
			070										
			080										
			090										
			100										
140 mm und 160 mm auf Anfrage			140 <sup>1)</sup>										
			160 <sup>1)</sup>										
Waagerechte Kraft-Weg-Kennlinie				W								Horizontal frontal force vs. stroke output	
Ausführung <sup>2)</sup>												Description <sup>2)</sup>	
Hubbegrenzung	ohne				O							Stroke limit	without
	mit				H								with
Stößel	rechts <sup>3)</sup>					R						Plunger	right hand side <sup>3)</sup>
	beidseitig					B							both sides
Flansch	ohne						O					Flange	without
	rechts <sup>3)</sup>						R						right hand side <sup>3)</sup>
	links <sup>4)</sup>						L						left hand side <sup>4)</sup>
Fallenbalg	ohne							O				Gaiter	without
	rechts <sup>3)</sup>							R					right hand side <sup>3)</sup>
	links <sup>4)</sup> 5)							L					left hand side <sup>4)</sup> 5)
	beidseitig <sup>5)</sup>							B					both sides <sup>5)</sup>
Anschlussart	Litze (Standardlänge 20 cm) (RM 040 Standardlänge 10 cm)								F			Coil terminals	Flying leads (20 cm standard length) (RM 040 10 cm standard length)
	Gerätestecker <sup>6)</sup>								N				Plug <sup>6)</sup>
Nennspannung	24 V DC									24		Operating voltage	24 V DC
	205 V DC (an 230 V AC nach SI-Gleichrichterbrücke)									205			205 V DC (connected to 230 V AC with SI-bridge rectifier)
Zulässige relative Einschaltdauer bei Luftkühlung (LK)											100 % ED	Perm. duty cycle under air cooled conditions (LK)	

- 1) 140 mm und 160 mm auf Anfrage
- 2) Siehe unten
- 3) Entgegengesetzt zur elektr. Anschlussseite
- 4) An der elektr. Anschlussseite
- 5) Bei Magneten ≥ RM060 nur mit Hubbegrenzung lieferbar
- 6) Für Steckhülse 6,3 DIN 46247 und Gerätesteckdose Z 801 und Z 811 Zubehör siehe Seite 132-133

**Anschlussarten**

**Beispiele für Ausführungen:**

→  
Hubrichtung



- 1) 140 mm und 160 mm optional
- 2) See below
- 3) Opposite to electrical connection
- 4) Same side as electrical connection
- 5) For solenoids ≥ RM060 available with stroke limit only
- 6) For push-on connector 6.3 DIN 46247 and plug-in socket Z 801 and Z 811 Accessories see pages 132-133

**Coil terminals**

**Examples of design types:**

→  
Direction of stroke

# Hochleistungs-Hubmagnet RM 040

# Heavy Duty Linear Solenoid RM 040

## Hochleistungs-Hubmagnet RM 040

Gewicht:  
Magnet: ca. 380 g

Anker: ca. 60 g

Standard:  
Spannung: 24 V DC  
Litze: 10 cm

Thermische Klasse: F ( $T_{\text{grenz}} = 155\text{ °C}$ )

Isolationsgruppe nach: VDE 0110 C 300  
Prüfspannung: 2500 V (eff)

Wartungsfreie Ankerlagerung (Gleitlager) für höchste Lebensdauer. Bei Ausführung mit Standard-Hubbegrenzung Hub 8 mm. In Sonderausführung mit eingebauter Rückholfeder lieferbar.

## Heavy duty linear solenoid RM 040

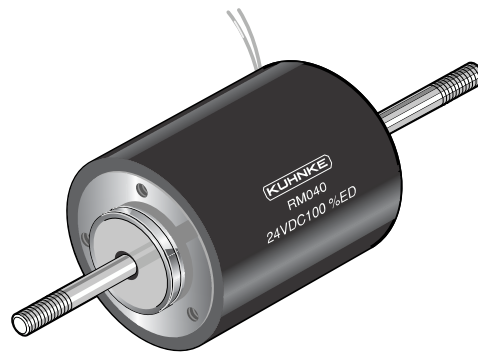
Weight:  
Complete solenoid: appr. 380 g  
Armature: appr. 60 g

Standard:  
Voltage: 24 V DC  
Flying leads: 10 cm

Thermal stability: F (max. permissible temperature = 155 °C)

Insulation group according to: VDE 0110 C 300  
Test voltage: 2500 V (eff)

Service-free armature bearing (plain bearing) for maximum durability. Stroke of version with standard stroke limiter: 8 mm. Return spring optional.



Zul. rel. Einschaltdauer (ED) <sup>2)</sup>	%	100	40	25	15	5	%	Perm. duty cycle (ED) <sup>2)</sup>	
Nennaufnahme P <sub>n</sub>	W	11	21	41	67	161	W	Nominal coil power P <sub>n</sub>	
Anzugszeit (ED)	ms	36					11	ms	Actuation time (ED)

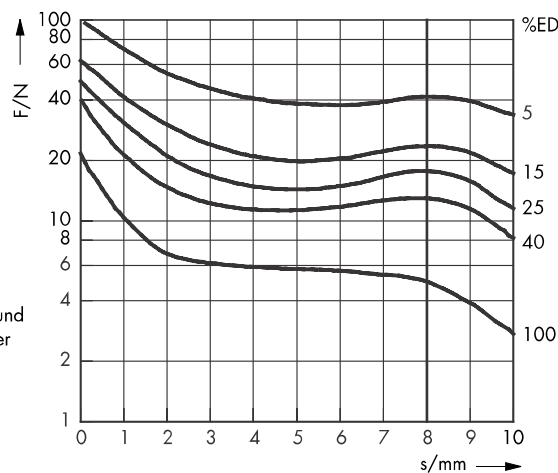
<sup>2)</sup> Bei Montage auf eine Kühlfläche ist eine höhere ED zulässig (bitte anfragen)

<sup>2)</sup> If solenoid is mounted directly onto a flat metal surface, an increase in relative duty cycle is permissible (please ask for advice)

Kraft-Weg-Diagramm  $F = f(s)$

Kraft bei waagerechter Bewegungsrichtung und bei 90 % Nennspannung und betriebswarmer Wicklung

Hub  $s = 0$  entspricht dem angezogenen, bestromten Zustand



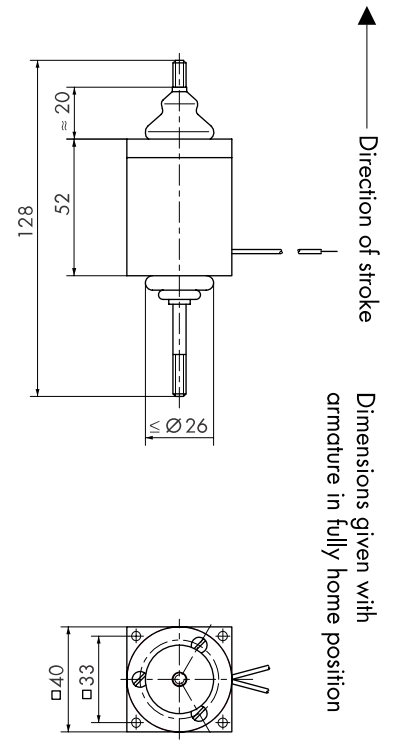
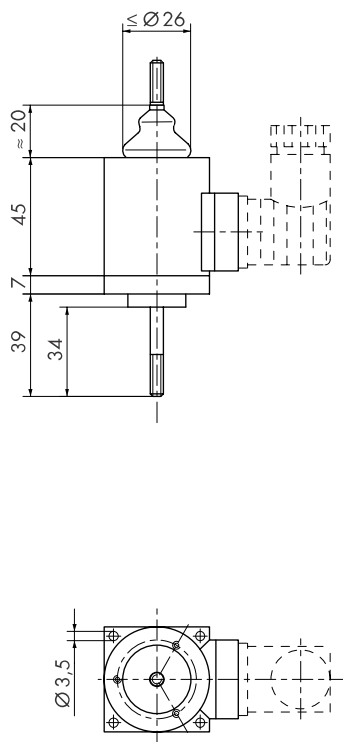
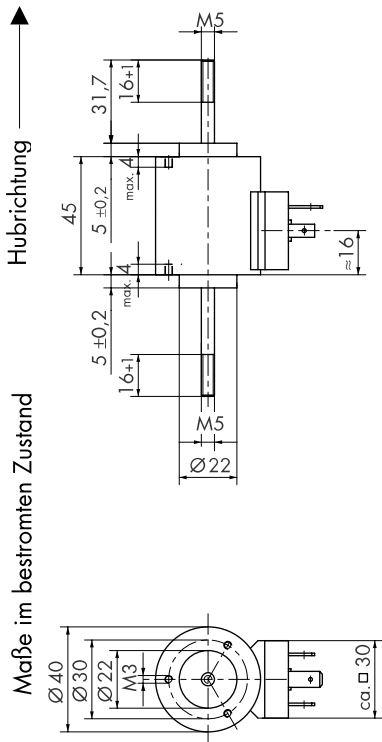
Force vs. Stroke diagramm  $F = f(s)$

Force measured when operating in horizontal position, at 90 % rated voltage and with winding at operating temperature

stroke  $s = 0$  corresponds to armature in fully home position

ohne Hubbegrenzung

without stroke limiter



mit Hubbegrenzung

with stroke limiter

